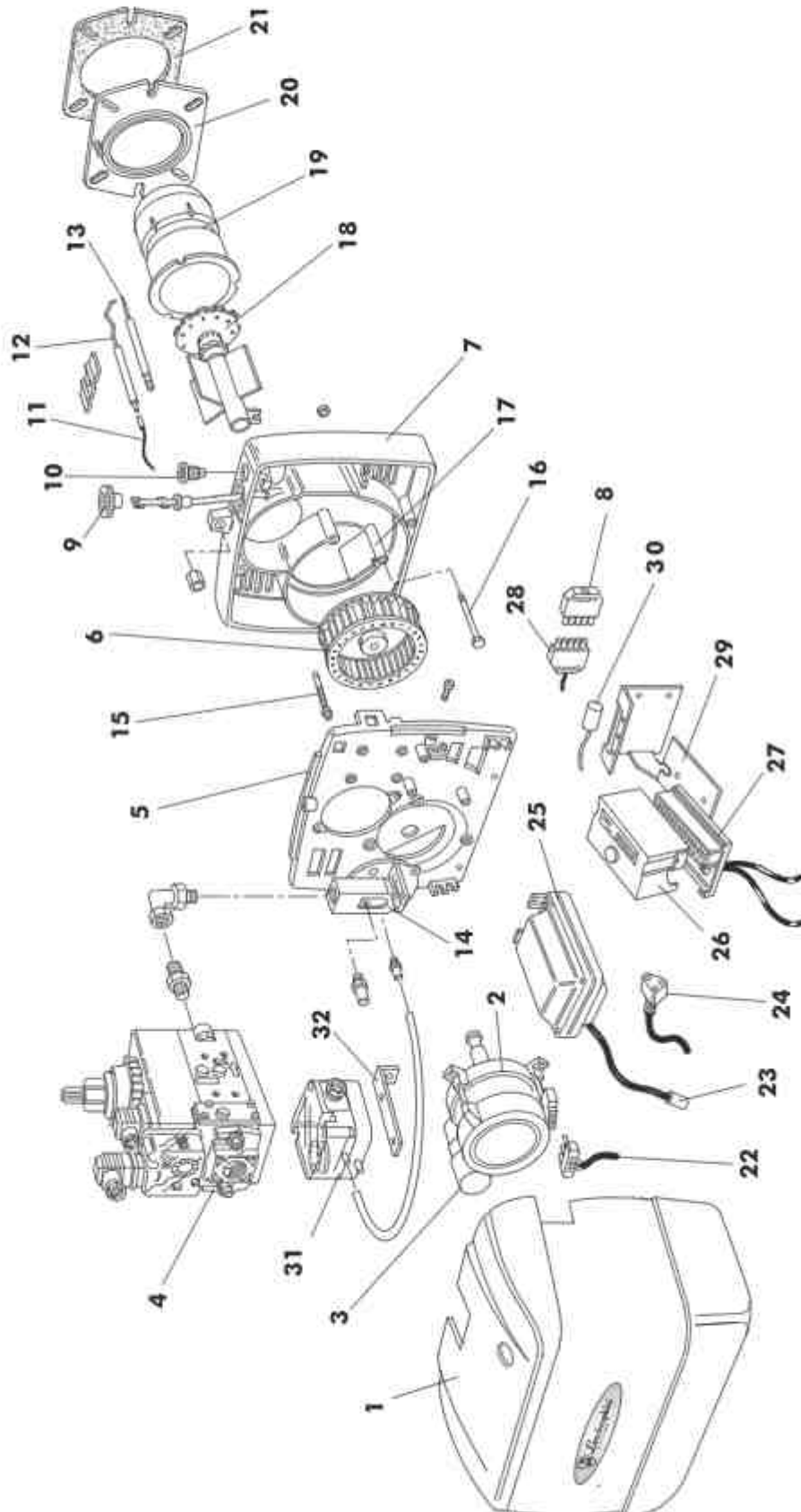




98000921

EM 3 E

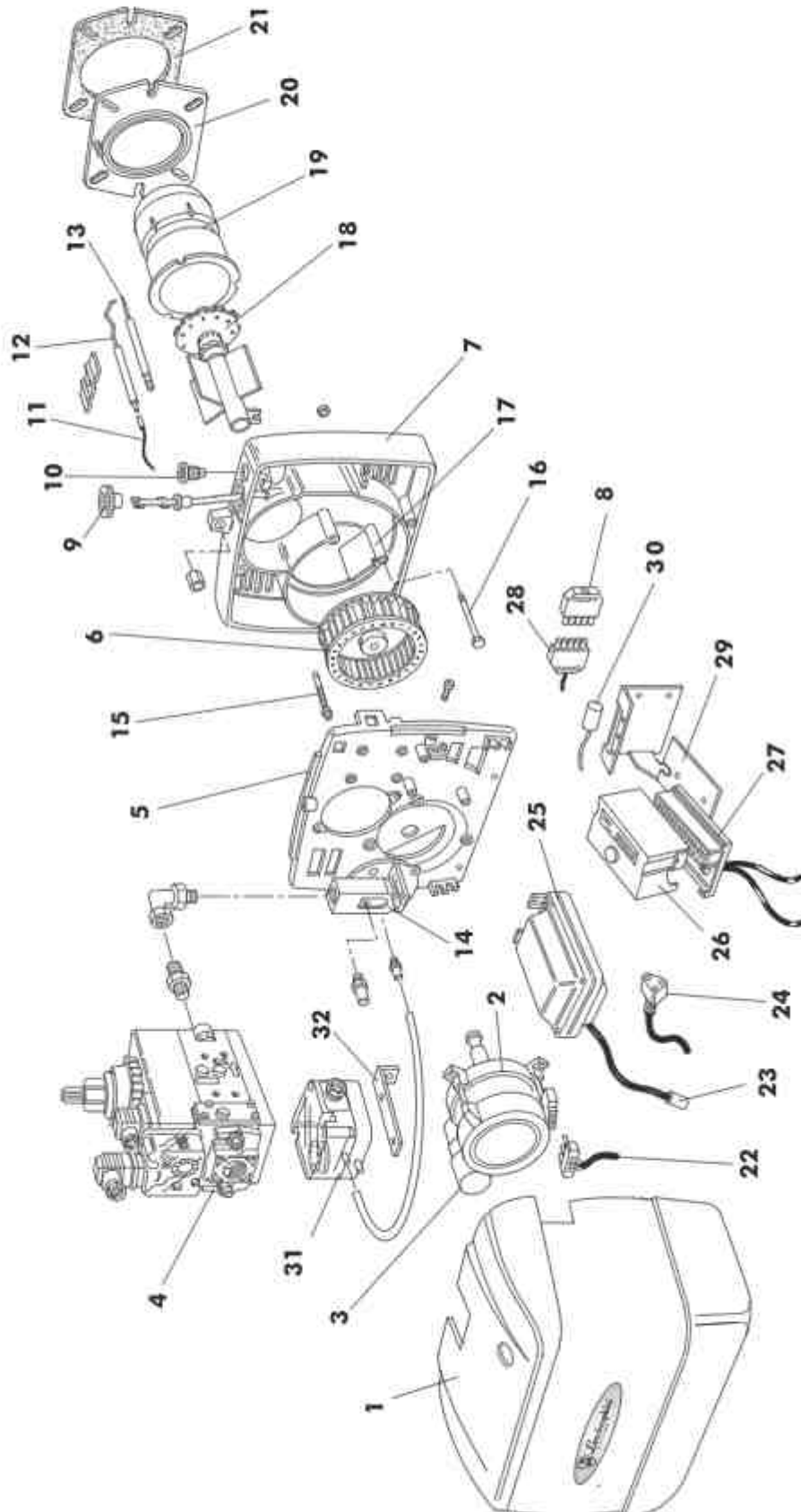


1	01140280 Cofano	Cover	Capot	Tapa
2	01125710 Motore	Motor	Moteur	Motor
3	04041840 Condensatore	Condensator	Condensateur	Condensador
4	04041300 VE DUNGS GB-E 065	Gas valve	Electrovanne	Electrovalvula
	04045060 VE KROMSCHRODER CG10R70	Gas valve	Electrovanne	Electrovalvula
	04036070 VE DUNGS MB-DLE 403	Gas valve	Electrovanne	Electrovalvula
	04034160 VE DUNGS MB-DLE 405	Gas valve	Electrovanne	Electrovalvula
5	01111020 Piastra componenti	Components plate	Plaque composantes	Placa componentes
6	04037360 Ventola	Fan	Ventilateur	Turbina
7	01110040 Corpo bruciatore	Burner body	Corps brûleur	Cuerpo quemador
8	04032100 Connettore	Connector	Connecteur	Conector
9	01078030 Pignone perno bandella	Pin pinion	Pignon pivot	Piñon pernio
10	01078040 Vite regolazione aria	Air adjustment screw	Vis réglage air	Tornillo de regulacion aire
11	01070100 Cavo elettrodo di controllo	Flame rod cable	Cable électr.de controle	Cable elettrodo ionisacìon
12	04032190 Elettrodo di controllo	Flame rod	Electrode de ionisation	Elettrodo ionisacìon
13	04018510 Elettrodo di accensione	Ignition electrode	Electrode d'allumage	Elettrodo d'encendido
14	01092300 Flangia linea gicleur	Nozzle line flange	Flange line gicleur	Brida linea injector
15	01080580 Vite regolazione	Adjustment screw	Vis réglage	Tornillo de regulacìon
16	01111030 Perno bandella	Air flap pin	Pivot du clapet	Pernio clapeta
17	01077830 Bandella atmosferica	Atmosferic air flap	Clapet d'air atmosphérique	Palomilla
18	01092320 G/Testata di combustione	Combustion head	Tête de combustion	Cabeza de combustion
19	01095750 Boccaglio	Draught tube	Tube embouchement	Boca de fuego
20	01077770 Flangia attacco caldaia	Boiler connecting flange	Flange connex. chaudière	Brida de fijacìon a la caldera
21	01077850 Guarnizione isolante	Insulating gasket	Joint isolant	Junta aislante
22	01069620 Cavo motore	Motor cable	Cable du moteur	Cable motor
23	01127260 Cavo elettrodo d'accensione	Electrode cable	Cable électrode	Cable elettrodo
24	01080680 Cavo trasformatore	Transformer cable	Cable du transformateur	Cable trasformador
25	04032110 Trasformatore d'accensione	Ignition transformer	Transformateur	Trasformador
26	04042480 Apparecchiatura LME 11	Control box LME 11	Coffret de sécurité LME 11	Programador LME 11
27	04015510 Base apparecchiatura	Control box base	Base coffret	Base Programador
28	04034220 Connettore	Connector	Connecteur	Conector
29	01077860 Staffa apparecchiatura	Control box/connector holder	Support coffret/connecteur	Soporte programador/conector
30	04034710 Filtro antidisturbo	Antijamming filter	Filtre antiparasite	Filtro antiparasitario
31	04034140 Pressostato aria	Air pressure switch	Pressostato d'air	Presostato aire
32	01143120 Staffa pressostato aria	Air pressure switch plate	Plaque pressostat	Placa presostato aire



98000951

EM 6 E

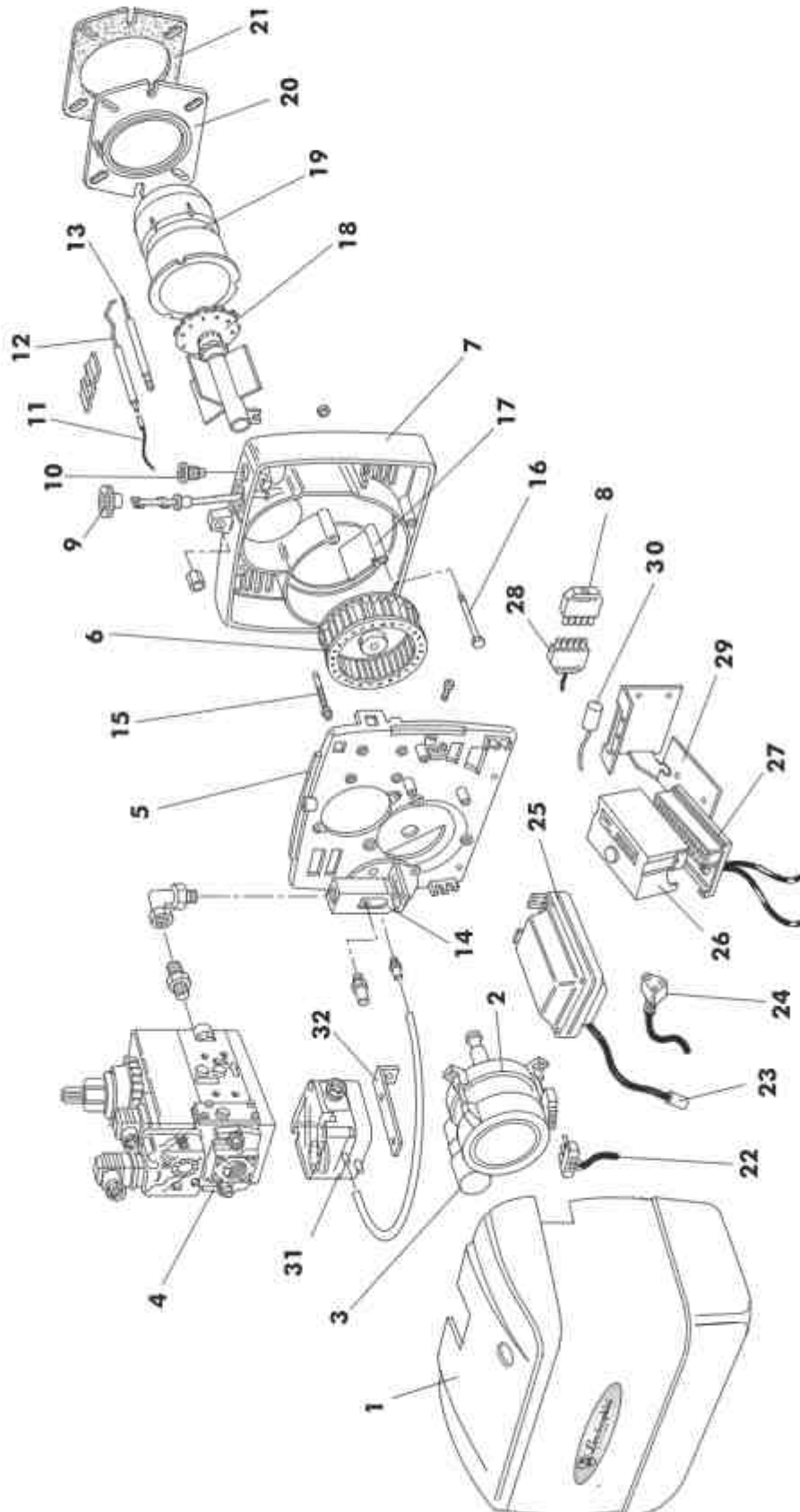


1	01140290 Cofano	Cover	Capot	Tapa
2	01125710 Motore	Motor	Moteur	Motor
3	04041840 Condensatore	Condensator	Condensateur	Condensador
4	04041300 VE DUNGS GB-E 065	Gas valve	Electrovanne	Electrovalvula
	04045060 VE KROMSCHRODER CG10R70	Gas valve	Electrovanne	Electrovalvula
	04036070 VE DUNGS MB-DLE 403	Gas valve	Electrovanne	Electrovalvula
	04034160 VE DUNGS MB-DLE 405	Gas valve	Electrovanne	Electrovalvula
5	01111040 Piastra componenti	Components plate	Plaque composantes	Placa componentes
6	04035160 Ventola	Fan	Ventilateur	Turbina
7	01110050 Corpo bruciatore	Burner body	Corps brûleur	Cuerpo quemador
8	04032100 Connettore	Connector	Connecteur	Conector
9	01078030 Pignone perno bandella	Pin pinion	Pignon pivot	Piñon pernio
10	01078040 Vite regolazione aria	Air adjustment screw	Vis réglage air	Tornillo de regulacion aire
11	01070100 Cavo elettrodo di controllo	Flame rod cable	Cable électr.de controle	Cable elettrodo ionisación
12	04032190 Elettrodo di controllo	Flame rod	Electrode de ionisation	Elettrodo ionisación
13	04018510 Elettrodo di accensione	Ignition electrode	Electrode d'allumage	Elettrodo d'encendido
14	01092370 Flangia linea gicleur	Nozzle line flange	Flange line gicleur	Brida linea injector
15	01080580 Vite regolazione	Adjustment screw	Vis réglage	Tornillo de regulaciòn
16	01111050 Perno bandella	Air flap pin	Pivot du clapet	Pernio clapeta
17	01080900 Bandella atmosferica	Atmosferic air flap	Clapet d'air atmosphérique	Palomilla
18	01092360 G/Testata di combustione	Combustion head	Tête de combustion	Cabeza de combustion
19	01079840 Boccaglio	Draught tube	Tube embouchement	Boca de fuego
20	01077770 Flangia attacco caldaia	Boiler connecting flange	Flange connex. chaudière	Brida de fijación a la caldera
21	01077850 Guarnizione isolante	Insulating gasket	Joint isolant	Junta aislante
22	01069620 Cavo motore	Motor cable	Cable du moteur	Cable motor
23	01127260 Cavo elettrodo d'accensione	Electrode cable	Cable électrode	Cable elettrodo
24	01080680 Cavo trasformatore	Transformer cable	Cable du transformateur	Cable transformador
25	04032110 Trasformatore d'accensione	Ignition transformer	Transformateur	Transformador
26	04042480 Apparecchiatura LME 11	Control box LME 11	Coffret de sécurité LME 11	Programador LME 11
27	04015510 Base apparecchiatura	Control box base	Base coffret	Base Programador
28	04034220 Connettore	Connector	Connecteur	Conector
29	01077860 Staffa apparecchiatura	Control box/connector holder	Support coffret/connecteur	Soporte programador/conector
30	04034710 Filtro antisturbo	Antijamming filter	Filtre antiparasite	Filtro antiparasitario
31	04034150 Pressostato aria Dungs	Air pressure switch Dungs	Pressostat d'air Dungs	Presostato aire Dungs
32	01143120 Staffa pressostato aria	Air pressure switch plate	Plaque pressostat	Placa presostato aire

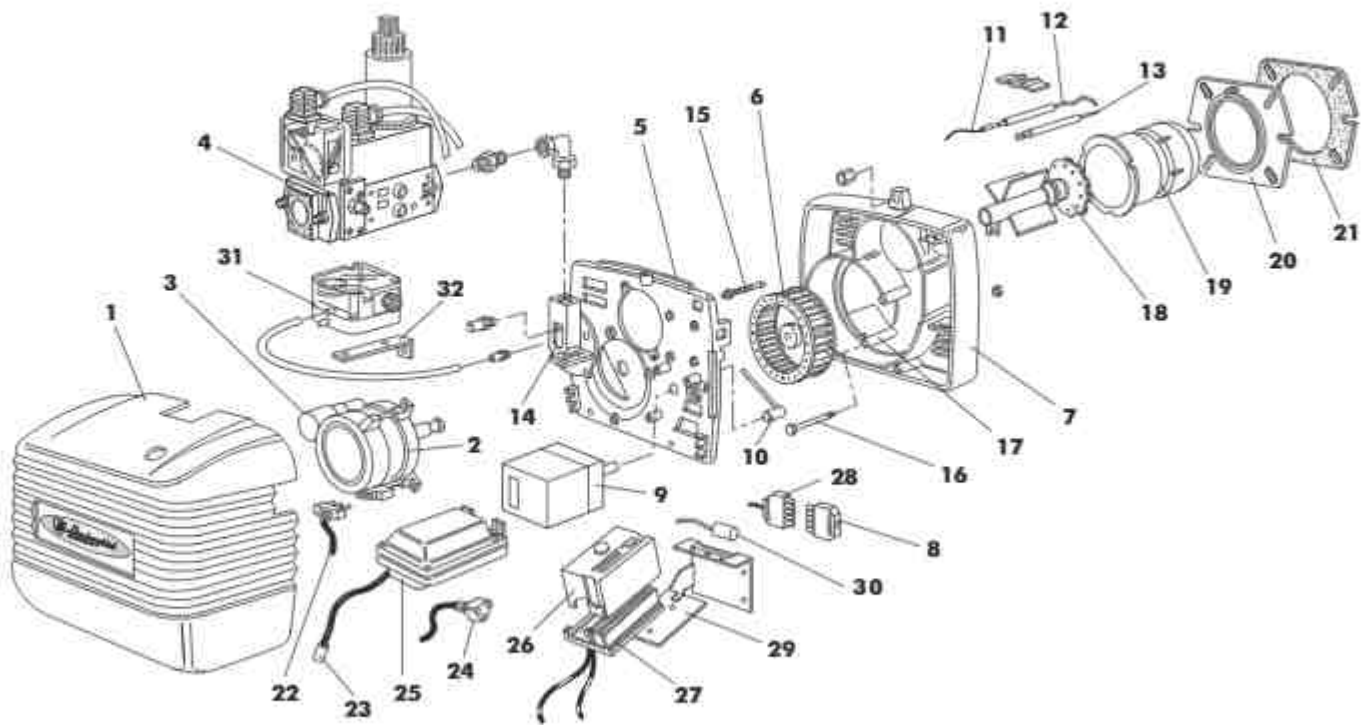


98000981

EM 9 E



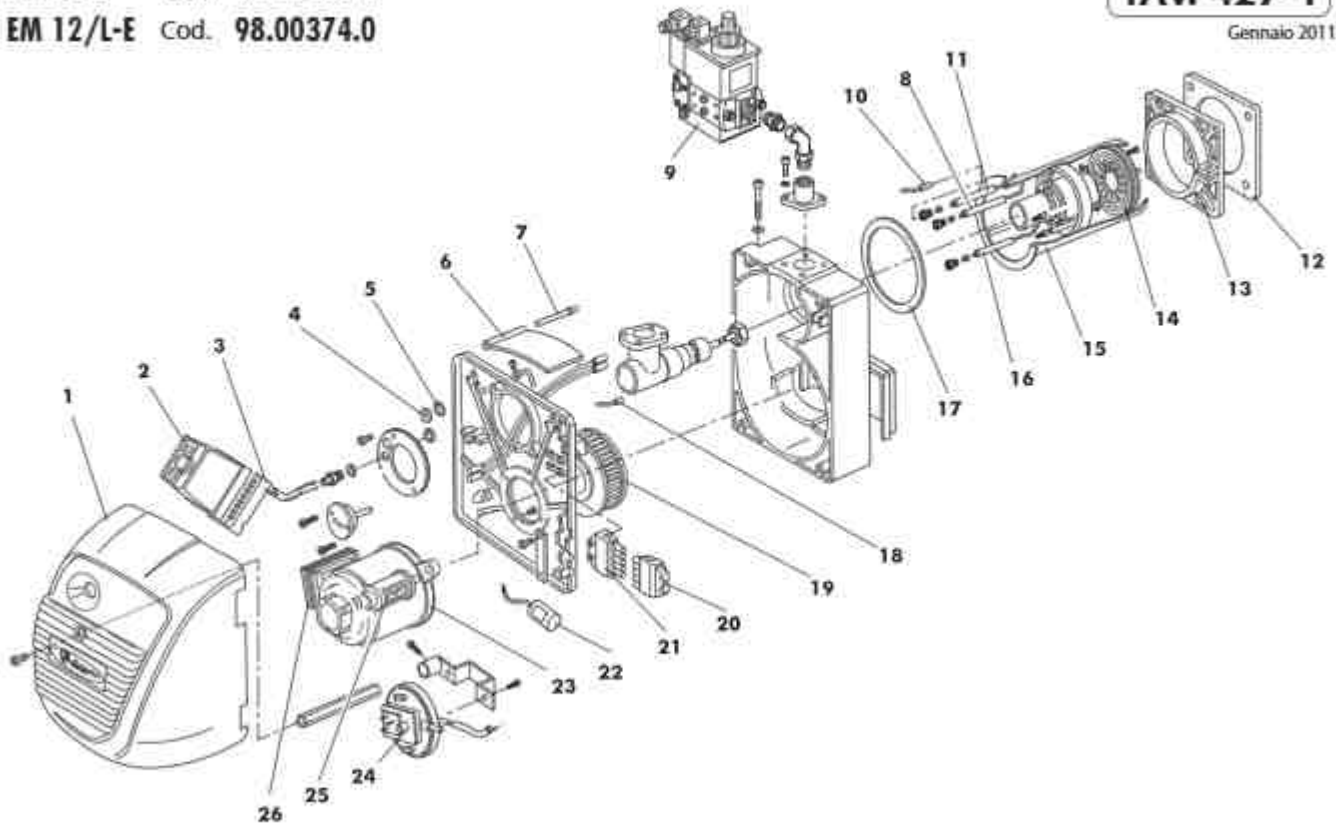
1	01140290 Cofano	Cover	Capot	Tapa
2	01125710 Motore	Motor	Moteur	Motor
3	04041840 Condensatore	Condensator	Condensateur	Condensador
4	04036070 VE DUNGS MB-DLE 403	Gas valve	Electrovanne	Electrovalvula
	04034160 VE DUNGS MB-DLE 405	Gas valve	Electrovanne	Electrovalvula
5	01120440 Piastra componenti	Components plate	Plaque composantes	Placa componentes
6	04035170 Ventola	Fan	Ventilateur	Turbina
7	01110060 Corpo bruciatore	Burner body	Corps brûleur	Cuerpo quemador
8	04032100 Connettore	Connector	Connecteur	Conector
9	01078030 Pignone perno bandella	Pin pinion	Pignon pivot	Piñon pernio
10	01078040 Vite regolazione aria	Air adjustment screw	Vis réglage air	Tornillo de regulacion aire
11	01070100 Cavo elettrodo di controllo	Flame rod cable	Cable électr.de controle	Cable elettrodo ionisacion
12	04033420 Elettrodo di controllo	Flame rod	Electrode de ionisation	Electrodo ionisacion
13	04018510 Elettrodo di accensione	Ignition electrode	Electrode d'allumage	Electrodo d'encendido
14	01092880 Flangia linea gicleur	Nozzle line flange	Flange line gicleur	Brida linea injector
15	01080580 Vite regolazione	Adjustment screw	Vis réglage	Tornillo de regulacion
16	01111050 Perno bandella	Air flap pin	Pivot du clapet	Pernio clapeta
17	01080900 Bandella atmosferica	Atmosferic air flap	Clapet d'air atmosphérique	Palomilla
18	01092890 G/Testata di combustione	Combustion head	Tête de combustion	Cabeza de combustion
19	01088580 Boccaglio	Draught tube	Tube embouchement	Boca de fuego
20	01086900 Flangia attacco caldaia	Boiler connecting flange	Flange connex. chaudière	Brida de fijacion a la caldera
21	01087080 Guarnizione isolante	Insulating gasket	Joint isolant	Junta aislante
22	01069620 Cavo motore	Motor cable	Cable du moteur	Cable motor
23	01127270 Cavo elettrodo d'accensione	Electrode cable	Cable électrode	Cable elettrodo
24	01080680 Cavo trasformatore	Transformer cable	Cable du transformateur	Cable transformador
25	04032110 Trasformatore d'accensione	Ignition transformer	Transformateur	Transformador
26	04042480 Apparecchiatura LME 11	Control box LME 11	Coffret de sécurité LME 11	Programador LME 11
27	04015510 Base apparecchiatura	Control box base	Base coffret	Base Programador
28	04034220 Connettore	Connector	Connecteur	Conector
29	01077860 Staffa apparecchiatura	Control box/connector holder	Support coffret/connecteur	Soporte programador/conector
30	04034710 Filtro antidiurbo	Antijamming filter	Filtre antiparasite	Filtro antiparasitario
31	04034150 Pressostato aria Dungs	Air pressure switch Dungs	Pressostat d'air Dungs	Presostato aire Dungs
32	01143120 Staffa pressostato aria	Air pressure switch plate	Plaque pressostat	Placa presostato aire



Pos.	Cod.	Denominazione	Denomination	Denomination	Denominación
1	1.10087.0	Cofano	Cover	Capot	Tapa
2	1.10088.0	Motore	Motor	Moteur	Motor
3	4.03513.0	Condensatore	Condensator	Condensateur	Condensador
4	4.03608.0	V.E. DUNGS MB-ZR DLE 405	Gas valve	Electrovanne	Electrovalvula
5	1.10033.0	Piastra componenti	Components plate	Plaque composantes	Placa componentes
6	4.03517.0	Ventola	Fan	Ventilateur	Turbina
7	1.11006.0	Corpo bruciatore	Burner body	Corps brûleur	Cuerpo quemador
8	4.03434.0	Connettore	Connector	Connecteur	Conector multiple
9	4.03511.0	Servocomando	Servo control	Servocommande	Motor eléctrico
10	1.10037.0	Albero bandella	Flap shaft	Arbre du clapet d'air	Arbol palomilla
11	1.07010.0	Cavo elett. di controllo	Flame rod cable	Cable électr. de contrôle	Cable elect. ionisation
12	4.03342.0	Elettrodo di controllo	Flame rod	Elect. ionisation	Electrodo ionisation
13	4.01851.0	Elettrodo di accensione	Ignition electrode	Elect. d'allumage	Electrodo d'encendido
14	1.09288.0	Flangia linea gicleur	Nozzle line flange	Flange line gicleur	Brida linea injector
15	1.08058.0	Vite regolazione	Adjustment screw	Vis réglage	Tornillo de regulación
16	1.10035.0	Perno bandella	Air flap pin	Pivot du clapet	Pernio clapeta
17	1.10036.0	Bandella atmosferica	Atmospheric air flap	Clapet d'air atmosphérique	Palomilla
18	1.09289.0	G/testata	Combustion head	Tête du brûleur	Cabeza de combustion
19	1.08858.0	Boccaglio	Draught tube	Tube embouchement	Boca de fuego
20	1.08680.0	Flangia fissa att. caldaia	Boiler connecting flange	Flange connex. chaudière	Brida de fijación a la caldera
21	1.08708.0	Guarnizione isolante	Insulating gasket	Joint isolant	Junta aislante
22	1.06962.0	Cavo spina motore	Motor cable	Cable du moteur	Cable motor
23	1.09652.0	Cavo elettrodo	Electrode cable	Cable électrode	Cable electrodo
24	1.08068.0	Cavo spina trasformatore	Transformer cable	Cable du transformateur	Cable transformador
25	4.03211.0	Trasformatore	Transformer	Transformateur	Transformador
26	4.03623.0	App. LMG 25	Control box LMG 25	Coffret de sécurité LMG 25	Programador LMG 25
27	4.01551.0	Base apparecchiatura	Control box base	Base coffret	Base Programador
28	4.03435.0	Connettore	Connector	Connecteur	Conector multiple
29	1.10041.0	Staffa apparecchiatura	Contr.box/connect.holder	Support coffret/connecteur	Soporte progr./conector
30	4.03471.0	Filtro antidisturbo	Antijamming filter	Filtre antiparasite	Filtro antiparasitario
31	4.03414.0	Pressostato aria	Air pressure switch	Pressostat	Presostato aire
32	1.10614.0	Staffa pressostato aria	Air press. switch plate	Plaque pressostat	Placa presostato aire

EM 12-E Cod. 98.00216.1
EM 12/L-E Cod. 98.00374.0
TAV. 427-1

Gennaio 2011

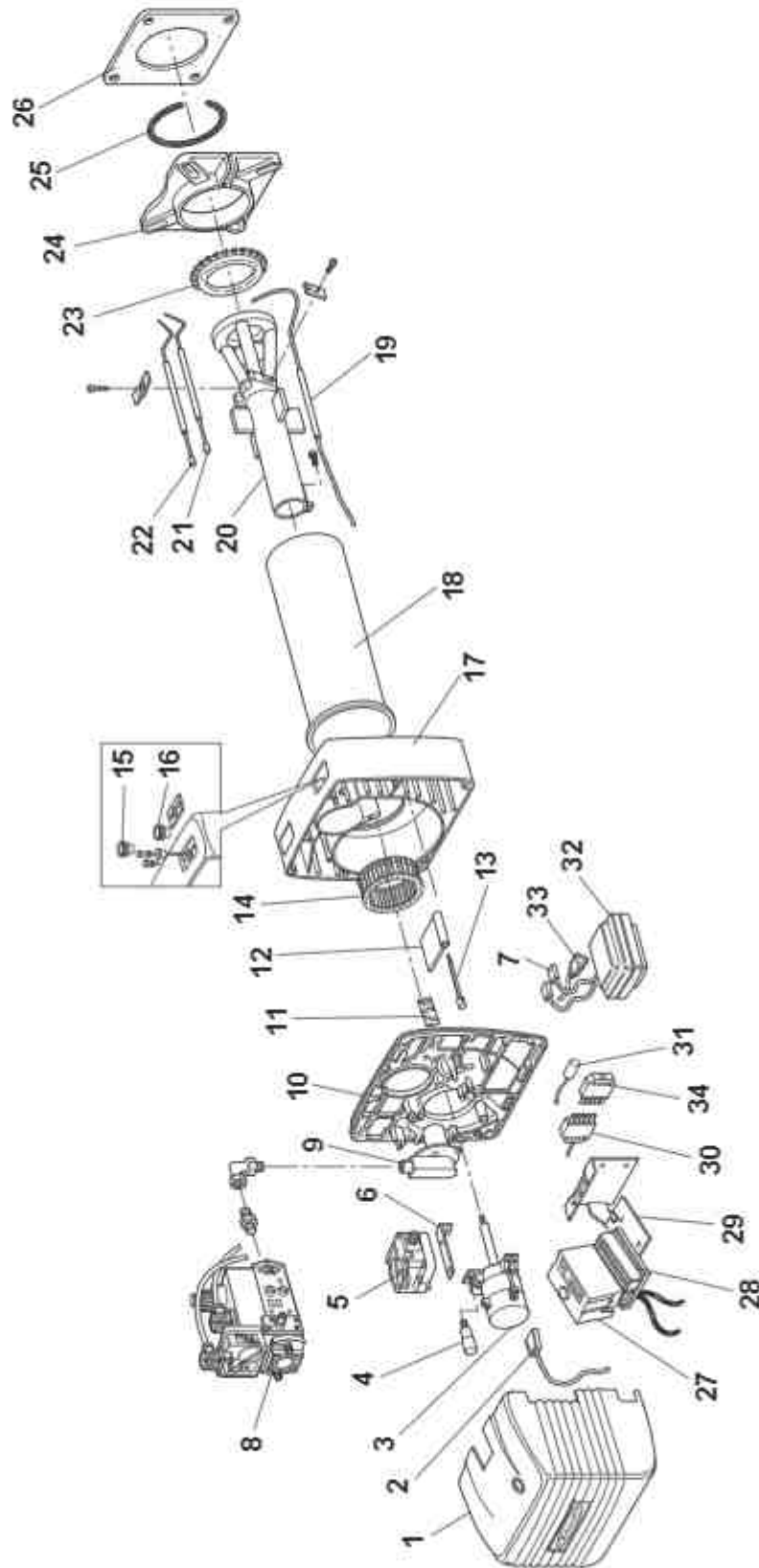


Pos.	Cod.	Denominazione	Denomination	Denomination	Denominación
1	1.13774.0	Cofano	Cover	Capot	Tapa
2	4.04235.0	App. LME 21. 330 A2	Control box	Coffret de sécurité	Programador
3	4.01551.0	Zoccolo AG K 11	Base	Base	Base
4	1.11871.0	Vetrino spia	Ispection window	Visueur de flamme	Mirilla de inspección
5	3.00135.0	Anello seeger	Seeger	Seeger	Seeger
6	1.11879.0	Bandella aria	Air flap	Clapet air	Palomilla
7	1.12482.0	Perno bandella	Air flap shaft	Arbre clapet air	Arbol palomilla aire
8	1.12194.0	Elettrodo sinistro	Left electrode	Electrode gauche	Electrodo izquierda
9	4.03458.0	VE. MB-DLE 410 (D6)	Gas valve	Electrovanne	Electrovalvula
	4.04128.0	VE. MB-DLE 405 (D3)	Gas valve	Electrovanne	Electrovalvula
10	1.11866.0	Cavo accensione	Electrode cable	Cable électrode	Cable electrodo
	1.11918.0	Cavo accensione (EM 12/L)	Electrode cable (EM 12/L)	Cable électrode (EM 12/L)	Cable electrodo (EM 12/L)
11	1.12193.0	Elettrodo destro	Right electrode	Electrode droit	Electrodo diestra
12	1.11881.0	Guarnizione isolante	Insulating gasket	Joint isolant	Junta aislante
13	1.11880.0	Flangia attacco caldaia	Boiler connecting flange	Flange connexion chaudière	Brida de fijación a la caldera
14	1.12192.0	Deflettore	Deflector	Deflector	Deflector
15	1.12197.0	Boccaglio	Draught tube	Guelard	Boca de fuego
	1.12251.0	Boccaglio (EM 12/L)	Draught tube (EM 12/L)	Guelard (EM 12/L)	Boca de fuego (EM 12/L)
16	1.12190.0	Elettrodo di controllo	Flame rod	Electrode ionisation	Electrodo ionización
	1.12784.0	Elettr. di controllo (EM 12/L)	Flame rod (EM 12/L)	Electrode ionisation (EM 12/L)	Electrodo ionización (EM 12/L)
17	1.11887.0	Guarnizione boccaglio	Draught tube gasket	Guelard joint	Junta boca de fuego
18	1.12198.0	Cavo elettrodo di controllo	Control electrode cable	Cable électrode control	Cable electrodo ionisation
19	4.03636.0	Ventola	Fan	Ventilateur	Turbina
20	4.03210.0	Spina 7 poli	7 pole plug	Fiche 7 pôles	Conector 7 polos
21	4.03422.0	Presa 7 poli	7 pole socket	Prise 7 pôles	Conector 7 polos
22	4.04116.0	Filtro antisturbo	Antijamming filter	Filtre antiparasite	Filtro antiparasitario
23	1.11857.0	Motore (ACC)	Motor (ACC)	Moteur (ACC)	Motor (ACC)
	1.13685.0	Motore (SIMEL)	Motor (SIMEL)	Moteur (SIMEL)	Motor (SIMEL)
24	4.04524.0	Pressostato aria	Air pressure switch	Pressostat d'air	Pressostato aire
25	4.03513.0	Condensatore (ACC)	Condensor (ACC)	Condensateur (ACC)	Condensatore (ACC)
	4.04183.0	Condensatore (SIMEL)	Condensor (SIMEL)	Condensateur (SIMEL)	Condensador (SIMEL)
26	4.03645.0	Trasformatore 50Hz	Trasformer 50 Hz	Transformateur 50 Hz	Transformador 50 Hz
	4.04155.0	Trasformatore 60 Hz	Trasformer 60 Hz	Transformateur 60 Hz	Transformador 60 Hz



98001021
98004570

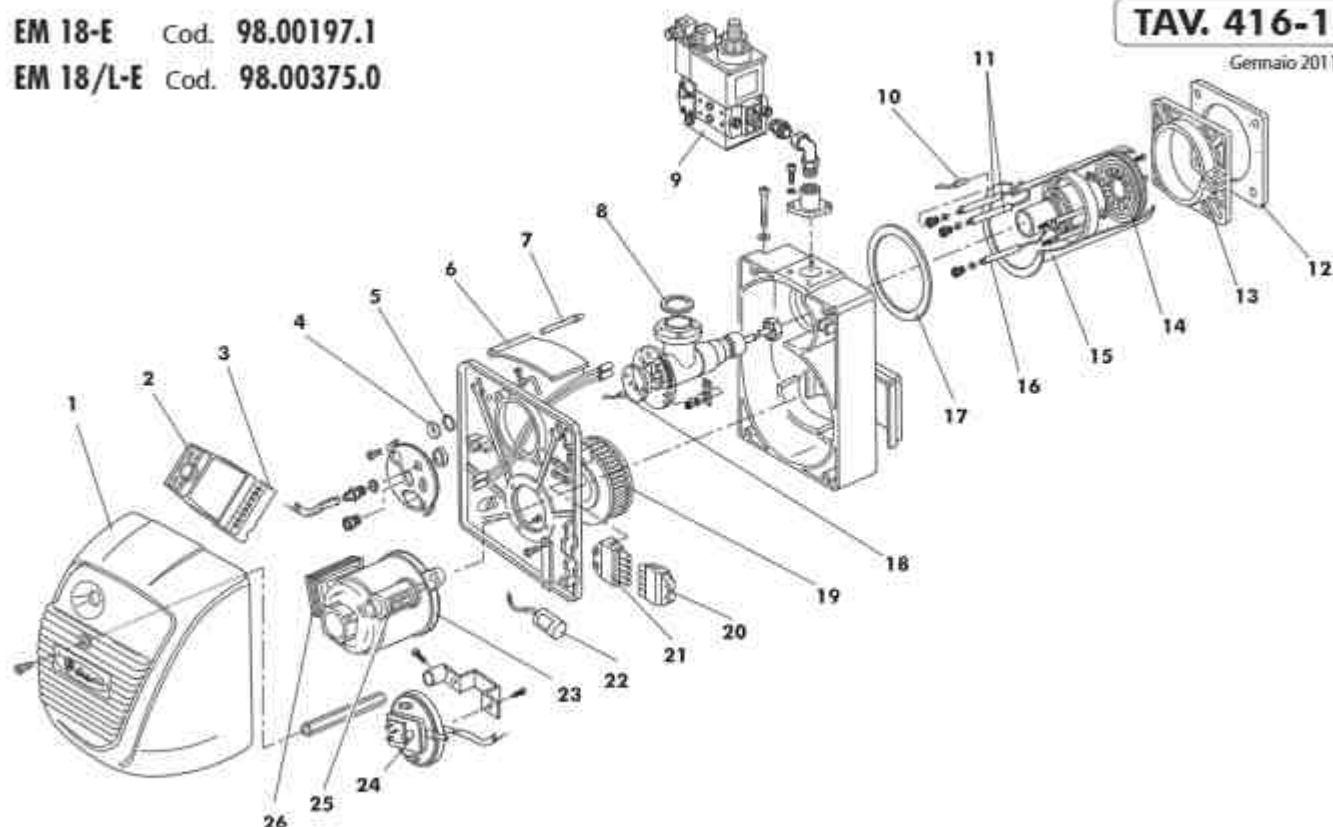
EM 16 E
EM 16/L E



1	01140330 Cofano	Cover	Capot	Tapa
2	01069620 Cavo motore	Motor cable	Cable du moteur	Cable motor
3	01088660 Motore	Motor	Moteur	Motor
4	04017360 Condensatore	Condensator	Condensateur	Condensador
5	04034150 Pressostato aria	Air pressure switch	Pressostat d'air	Presostato aire
6	01106140 Staffa pressostato aria	Air pressure switch plate	Support du pressostat air	Placa presostato aire
7	01084850 Cavo elettrodo (EM 16)	Electrode cable (EM 16)	Cable électrode (EM 16)	Cable electrodo(EM 16)
	01085450 Cavo elettrodo (EM 16/L)	Electrode cable (EM 16/L)	Cable électrode (EM 16/L)	Cable electrodo (EM 16/L)
8	04034210 VE DUNGS MB-DLE 407	Gas valve	Electrovanne	Electrovalvula
	04034160 VE DUNGS MB-DLE 405	Gas valve	Electrovanne	Electrovalvula
9	01090640 Flangia linea gicteur	Nozzle line flange	Bride ligne du gicteur	Brida linea injector
10	01111110 Piastra componenti	Components plate	Plaque composantes	Placa componentes
11	01089510 Vetrino ispezione bandella	Air flap inspection glass	Inspection verre du clapet air	Mirilla inspección palomilla
12	01088790 Bandella atmosferica	Atmosferic air flap	Clapet d'aire atmosphérique	Palomilla atmosférica
13	01111080 Perno bandella	Flap pin	Pivot du clapet	Perno palomilla
14	04033470 Ventola	Fan	Ventilateur	Ventilador
15	01078030 Pignone perno bandella	Flap pin pinion	Pignon du clapet d'air	Pinòn perno palomilla
16	01078040 Vite regolazione aria	Air adjustment screw	Vis de réglage de l'air	Tomillo regulación aire
17	01088590 Corpo bruciatore	Burner body	Corps du brûleur	Cuerpo quemador
18	01090650 Boccaglio (EM 16)	Draught tube (EM 16)	Tube de combustion (EM 16)	Boca de fuego (EM 16)
	01143210 Boccaglio (EM 16/L)	Draught tube (EM 16/L)	Tube de combustion (EM 16/L)	Boca de fuego (EM 16/L)
19	04017260 Elettrodo di controllo	Ionisation electrode	Electrode de ionisation	Electrodo ionización
20	01090710 G/Testata di combustione (EM 16)	Combustion head set (EM 16)	Tête de combustion (EM 16)	Cabeza de combustion (EM 16)
	01143220 G/Testata di combustione (EM 16/L)	Combustion head set (EM 16/L)	Tête de combustion (EM 16/L)	Cabeza de combustion (EM 16/L)
21	04033950 Elettrodo sinistro	Left electrode	Electrode gauche	Electrodo izquierda
22	04033940 Elettrodo destro	Right electrode	Electrode droit	Electrodo derecho
23	01091900 Anello deflettore	Diffuser ring	Bague déflecteur	Anillo deflector
24	01067530 Flangia attacco caldaia	Boiler connecting flange	Bride de raccord chaudière	Brida de fijación a la caldera
25	01052190 Corda isolante	Insulating rope	Corde de isolation	Cuerda aislante
26	01067580 Guarnizione isolante	Insulating gasket	Joint d'isolation	Junta aislante
27	04042350 Apparecchiatura LME 21	Control box LME 21	Coffret de sécurité LME 21	Programador LME 21
28	04015510 Base apparecchiatura	Control box base	Base coffret de sécurité	Base programador
29	01077860 Staffa apparecchiatura	Control box/connector holder	Support coffret/connecteur	Soporte programador/conector
30	04034220 Connettore	Connector	Connecteur	Conector
31	04034710 Filtro antisturbo	Antijamming filter	Filtre antiparasite	Filtro antiparasitario
32	04033440 Trasformatore	Transformer	Transformateur	Transformador
33	01080680 Cavo trasformatore	Transformer cable	Cable de transformateur	Cable transformador
34	04032100 Connettore	Connector	Connecteur	Conector

EM 18-E Cod. **98.00197.1**
EM 18/L-E Cod. **98.00375.0**
TAV. 416-1

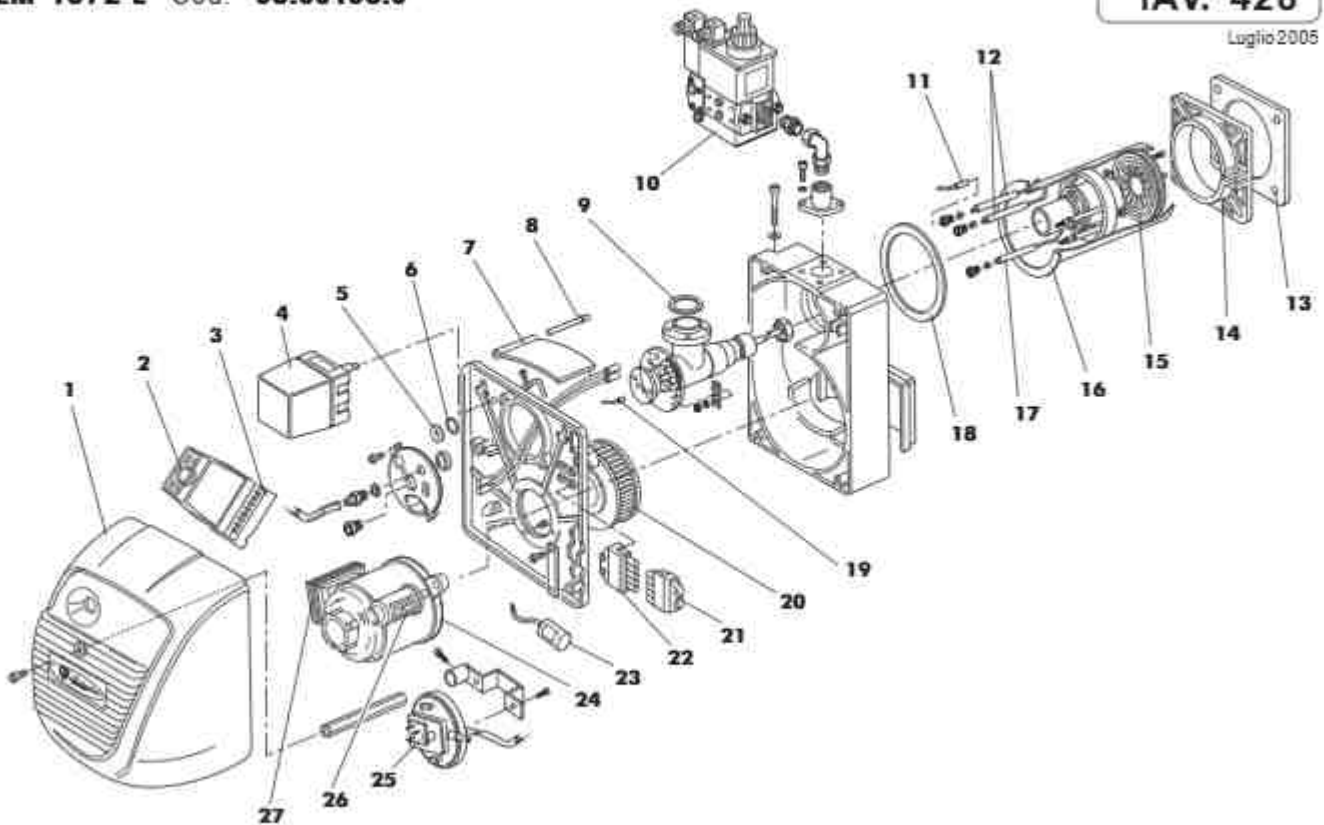
Gennaio 2011



Pos.	Cod.	Denominazione	Denomination	Denomination	Denominación
1	1.13775.0	Cofano	Cover	Capot	Tapa
2	4.04235.0	App. LME 21. 330 A2	Control box	Coffret de sécurité	Programador
3	4.01551.0	Zoccolo AGK11 LOA e LGB	Base	Base	Base
4	1.11871.0	Vetrino ispezione	Inspection window	Viseur de flamme	Mirilla de inspección
5	3.00135.0	Anello seeger	Seeger	Seeger	Seeger
6	1.12227.0	Bandella aria	Air flap	Clapet air	Palomilla
7	1.12283.0	Perno bandella	Air flap shaft	Arbre clapet air	Arbol palomilla aire
8	3.00137.0	Guarnizione OR	OR Gasket	Joint OR	Junta OR
9	4.03458.0	Valv. DUNGS MB-DLE 410 .D6	Gas valve	Electrovanne	Electrovalvula
	4.04128.0	Valv. DUNGS MB-DLE 405 .D3	Gas valve	Electrovanne	Electrovalvula
10	1.12220.0	Cavo elettrodo accensione	Electrode cable	Cable électrode	Cable electrodo
	1.12255.0	Cavo accensione (EM 18/L)	Electrode cable (EM 18/L)	Cable électrode (EM 18/L)	Cable electrodo(EM 18/L)
11	1.12238.0	Elettrodo di accensione	Ignition electrode	Electrode d'allumage	Electrodo d'encendido
12	1.11881.0	Guarnizione isolante	Insulating gasket	Joint isolant	Junta aislante
13	1.11880.0	Flangia attacco caldaia	Boiler connecting flange	Flange connexion chaudière	Brida de fijación a la caldera
14	1.12234.0	Deflettore	Deflector	Deflector	Deflector
15	1.12228.0	Boccaglio	Draught	Guelard	Boca de fuego
	1.12251.0	Boccaglio (EM 18/L)	Draught tube (EM18/L)	Guelard (EM 18/L)	Boca de fuego (EM 18/L)
16	1.12239.0	Elettrodo di controllo	Flame rod	Electrode ionisation	Electrodo ionisación
17	1.11887.0	Guarnizione boccaglio	Draught tube gasket	Guelard joint	Junta boca de fuego
18	1.12242.0	Cavo ionizzazione	Flame rod cable	Cable électrode control	Cable electrodo ionisacion
	1.12256.0	Cavo ionizzazione (EM 18/L)	Flame rod cable (EM 18/L)	Cable élec. control (EM 18/L)	Cable electrodo ionisacion (EM 18/L)
19	4.03713.0	Ventola	Fan	Ventilateur	Turbina
20	4.03210.0	Spina 7 poli	7 pole plug	Fiche 7 pôles	Conector 7 polos
21	4.03422.0	Preso 7 poli	7 pole socket	Prise 7 pôles	Conector 7 polos
22	4.04116.0	Filtro antisturbo	Antijamming filter	Filtre antiparasite	Filtro antiparasitario
23	1.11895.0	Motore (ACC)	Motore (ACC)	Motore (ACC)	Motore (ACC)
	1.13686.0	Motore (SIMEL)	Motor (SIMEL)	Motor (SIMEL)	Motor (SIMEL)
24	4.04148.0	Pressostato aria	Air pressure switch	Pressostat d'air	Pressostato aire
25	4.04231.0	Condensatore (ACC)	Condensator (ACC)	Condensateur (ACC)	Condensador (ACC)
	4.04186.0	Condensatore (SIMEL)	Condensator (SIMEL)	Condensateur (SIMEL)	Condensador (SIMEL)
26	4.03645.0	Trasformatore	Transformer	Transformateur	Transformador

EM 18/2-E Cod. 98.00198.0
TAV. 428

Luglio 2005

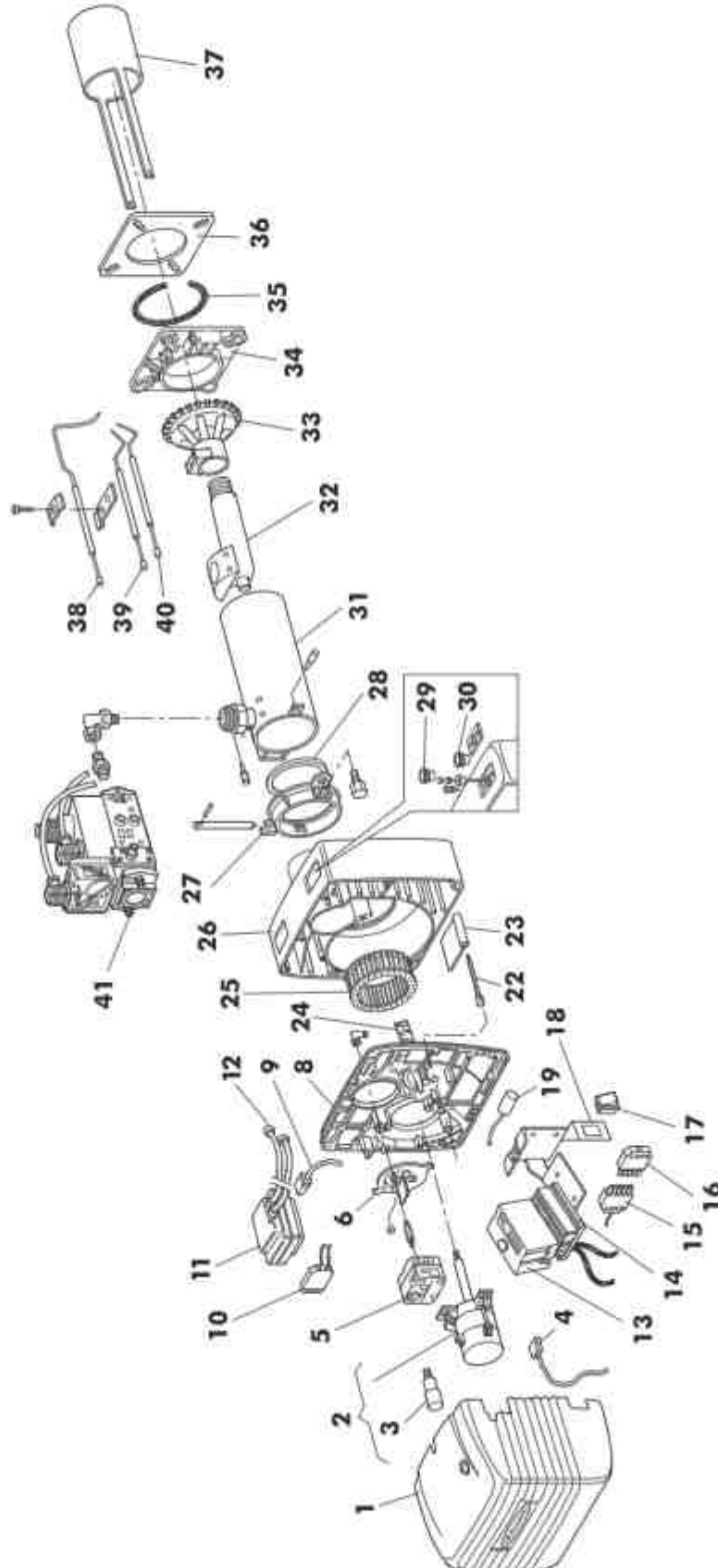


Pos.	Cod.	Denominazione	Denomination	Denomination	Denominación
1	1.11057.0	Cofano	Cover	Capot	Tapa
2	4.03486.0	App. LGB 21. 330 A27	Control box	Coffret de sécurité	Programador
3	4.01551.0	Zoccolo	Base	Base	Base
4	4.04109.0	Motonduttore Conedron LKS	Air aperture servomotor	Servomoteur ouverture de l'air	Servomotor mando apertura aire
5	1.11871.0	Vetrino ispezione	Inspection window	Viseur de flamme	Mirilla de inspección
6	3.00135.0	Anello seeger	Seeger	Seeger	Seeger
7	1.11893.0	Bandella aria	Air flap	Clapet d' air	Palomilla
8	1.12283.0	Perno bandella	Air flap shaft	Arbre clapet air	Arbol palomilla aire
9	3.00137.0	Guarnizione OR	OR Gasket	Joint OR	Juunta OR
10	4.03444.0	Valv. DUNGS MB-ZRDLE 410 (D6)	Gas valve	Electrovanne	Electrovalvula
	4.03608.0	Valv. DUNGS MB-ZRDLE 405 (D3)	Gas valve	Electrovanne	Electrovalvula
11	1.12255.0	Cavo elettrodo accensione	Electrode cable	Cable électrode	Cable electrodo
12	1.12238.0	Elettrodo di accensione	Ignition electrode	Electrode d'allumage	Electrodo d'encendido
13	1.11881.0	Guarnizione isolante	Insulating gasket	Joint isolant	Junta aislante
14	1.11880.0	Flangia attacco caldaia	Boiler connecting flange	Flange connexion chaudière	Brida de fijación a la caldera
15	1.12234.0	Deflettore	Deflector	Deflector	Deflector
16	1.12251.0	Bocca di fuoco	Draught tube	Guelard	Boca de fuego
17	1.12239.0	Elettrodo di controllo	Flame rod	Electrode ionisation	Electrodo ionización
18	1.11887.0	Guarnizione bocaglio	Draught tube gasket	Guelard joint	Junta boca de fuego
19	1.12256.0	Cavo ionizzazione	Flame rod cable	Cable électrode ionisation	Cable electrodo ionisation
20	4.03713.0	Ventola	Fan	Ventilateur	Turbina
21	4.03210.0	Spina 7 poli	7 pole plug	Fiche 7 pôles	Conector 7 polos
22	4.03422.0	Presa 7 poli	7 pole socket	Prise 7 pôles	Conector 7 polos
23	4.03471.0	Filtro antisturbo	Antijamming filter	Filtre antiparasite	Filtro antiparasitario
24	1.11895.0	Motore	Motor	Moteur	Motor
25	4.04191.0	Pressostato aria	Air pressure switch	Pressostat d'air	Pressostato aire
26	4.03801.0	Condensatore	Condensor	Condensateur	Condensador
27	4.03645.0	Trasformatore	Transformer	Transformateur	Transformador

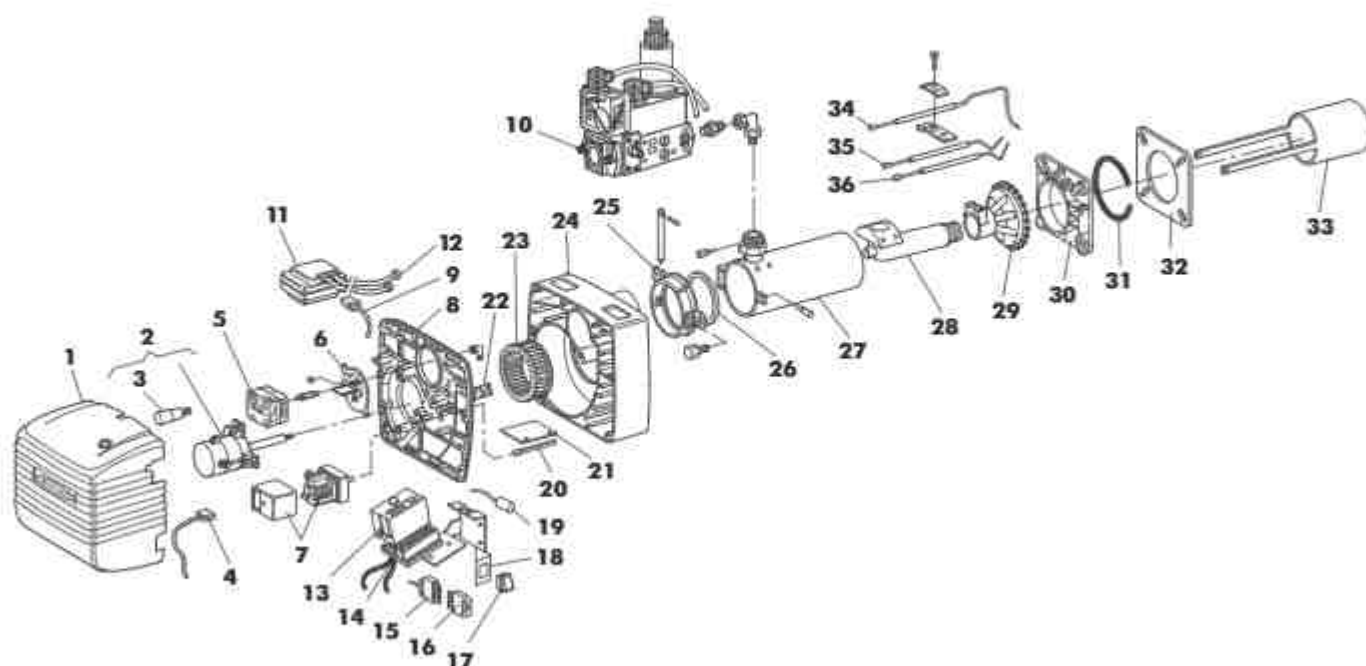


98001051

EM 26 E



1	01140300 Cofano	Cover	Capot	Tapa
2	01126080 Motore	Motor	Moteur	Motor
3	04041860 Condensatore	Condensor	Condensateur	Condensador
4	01087610 Cavo motore	Motor cable	Cable du moteur	Cable motor
5	04034600 Pressostato aria	Air pressure switch	Pressostat d'air	Presostato aire
6	01088540 Flangia linea gicleur	Nozzle line flange	Bride ligne du gicleur	Brida linea injector
8	01111120 Piastra componenti	Components plate	Plaque composantes	Placa componentes
9	01080680 Cavo trasformatore	Transformer cable	Cable de transformateur	Cable transformador
10	04034220 Connettore	Connector	Connecteur	Conector
11	04033440 Trasformatore	Transformer	Transformateur	Transformador
12	01084850 Cavo elettrodo	Electrode cable	Cable électrode	Cable electrodo
13	04042350 Apparecchiatura LME 21	LME 21 control box	Coffret de sécurité LME 21	Programador LME 21
14	04015510 Base apparecchiatura	Control box base	Base coffret	Base programador
15	04034220 Connettore	Connector	Connecteur	Conector
16	04032100 Connettore	Connector	Connecteur	Conector
17	04033860 Interruttore	Switch	Interruteur	interruptor
18	01090620 Staffa apparecchiatura	Control box holder	Support coffret	Soporte programador
19	04034710 Filtro antidisturbo	Antijamming filter	Filtre antiparasite	Filtro antiparasitario
22	01111100 Perno bandella	Air flap shaft	Arbre clapet d'air	Arbol palomilla
23	01087200 Bandella atmosferica	Atmospheric flap	Clapet d'aire	Palomilla
24	01087470 Vetrino ispezione	Inspection glass	Inspection verre	Mirilla inspección
25	04033080 Ventola	Fan	Ventilateur	Ventilador
26	01087510 Corpo bruciatore	Burner body	Corps du brûleur	Cuerpo quemador
27	01079180 Flangia cerniera	Hinge flange	Flange pivotant	Brida cuerpo
28	01079170 Guarnizione corpo	Body gasket	Joint corps	Junta cuerpo
29	01078030 Pignone perno bandella	Pin pinion	Pignon pivot	Pinon perno
30	01078040 Vite regolazione aria	Air adjustment screw	Vis réglage d'air	tornillo de regulación aire
31	01093360 Tubo convogliatore	Conveying tube	Tube diffuseur	Tubo diffusor
32	01093350 Collettore testata	Gas head	Ligne int.gaz	Linea int.gas
33	01088800 G/Testata di combustione	Head combustion set	Tête de combustion	Cabeza de combustion
34	01065910 Flangia attacco caldaia	Boiler connecting flange	Bride deraccord chaudière	Brida de fijacion a la caldera
35	01065930 Corda isolante	Insulating rope	Corde de isolation	Cuerda aislante
36	01090430 Guarnizione isolante	Insulating gasket	Joint de isolation	Junta aislante
37	01086750 Boccaglio	Draught tube	Tube de combustion	Boca de fuego
38	04032790 Elettrodo di controllo	Ionisation electrode	Electrode de ionisation	Electrodo ionisación
39	04017330 Elettrodo destro	Right electrode	Electrode droit	Electrodo derecho
40	04017340 Elettrodo sinistro	Left electrode	Electrode gauche	Electrodo izquierda
41	04034580 VE DUNGS MB-DLE 410	Gas valve	Electrovanne	Electrovalvula
	04034160 VE DUNGS MB-DLE 405	Gas valve	Electrovanne	Electrovalvula
	04034210 VE DUNGS MB-DLE 407	Gas valve	Electrovanne	Electrovalvula

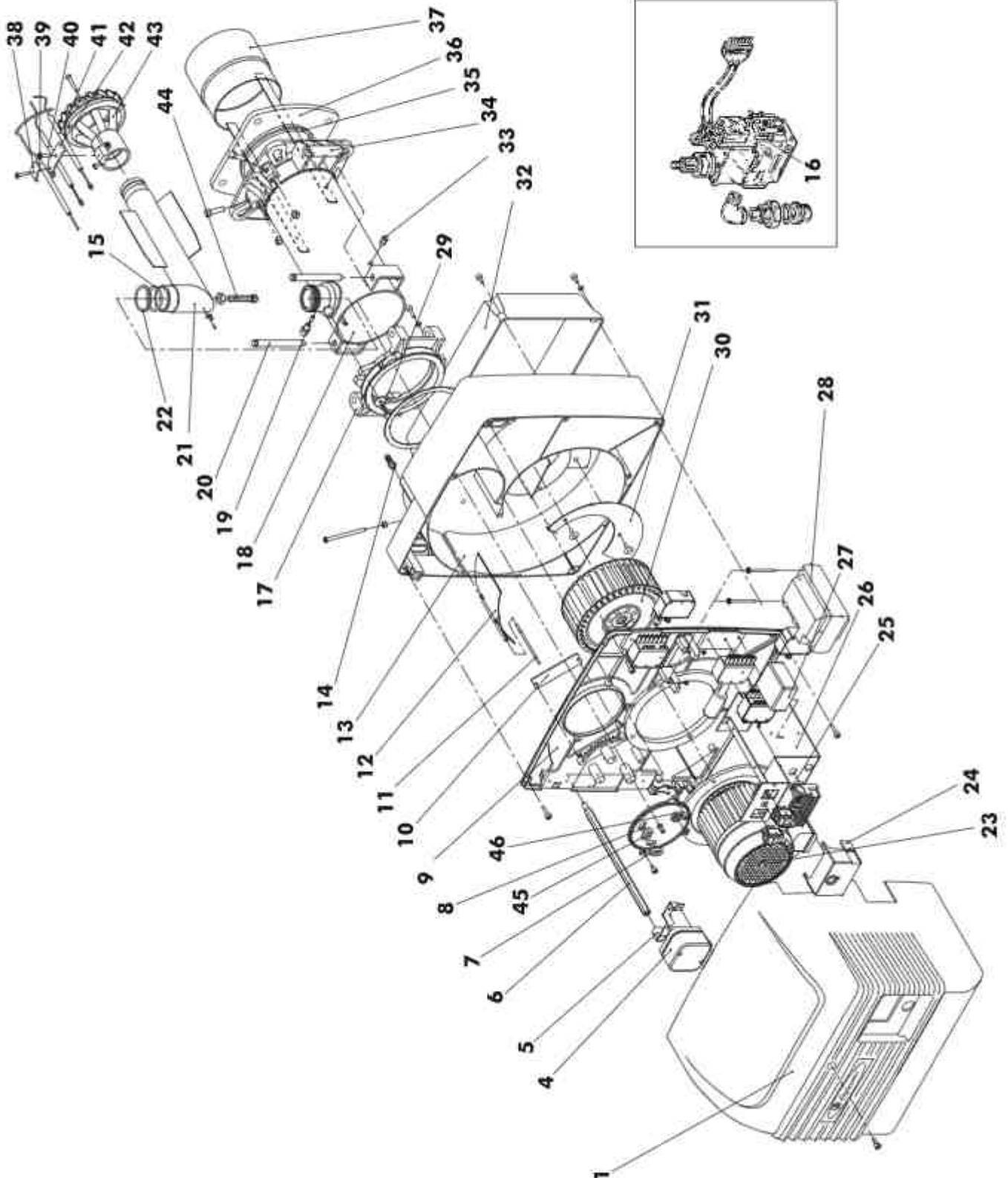


Pos.	Cod.	Denominazione	Denomination	Denomination	Denominación
1	1.10970.0	Cofano	Cover	Capot	Tapa
2	1.10961.0	Motore	Motor	Moteur	Moteur
3	4.03615.0	Condensatore	Condensator	Condensateur	Condensador
4	1.08761.0	Cavo spina motore	Motor cable	Cable du moteur	Cable motor
5	4.03460.0	Pressostato aria	Air pressure switch	Pressostat air	Presostato aire
6	1.08854.0	Flangia linea gicleur	Nozzle line flange	Flange ligne gicleur	Brida linea inyector
7	4.03621.0	Servocomando	Servo-control	Servomoteur	Servomotor
8	1.11109.0	Piastra componenti	Components plate	Plaque composants	Placa componentes
9	1.08068.0	Cavo spina trasformatore	Transformer cable	Cable transformateur	Cable transformador
10	4.03617.0	Valv. DUNGS MB-VEF 412 20 mbar	Gas valve	Electrovanne	Electrovalvula
	4.03618.0	Valv. DUNGS MB-VEF 407-510 30 mbar	Gas valve	Electrovanne	Electrovalvula
	4.03619.0	Valv. DUNGS MB-VEF 407-530 200-360 mbar	Gas valve	Electrovanne	Electrovalvula
11	4.03344.0	Trasformatore	Transformer	Transformateur	Transformador
12	1.08485.0	Cavo elettrodo	Electrode cable	Cable électrode	Cable electrodo
13	4.03610.0	App.tipo LMG 22	LMG 22 control box	Coffret de sécurité LMG 22	Programador LMG 22
14	4.01551.0	Base apparecchiatura	Control box base	Base coffret	Base programador
15	4.03435.0	Connettore	Connector	Connecteur	Conector multiple
16	4.03434.0	Connettore	Connector	Connecteur	Conector multiple
17	4.03386.0	Interruttore	Switch	Interrupteur	Interruptor
18	1.09062.0	Staffa apparecchiatura	Control box holder	Support coffret	Soporte programador
19	4.03471.0	Filtro antidisturbo	Antijamming filter	Filtre antiparasite	Filtro antiparasitario
20	1.10988.0	Albero bandella	Air flap shaft	Arbre clapet aire	Arbol palomilla
21	1.08709.0	Bandella aria	Air flap	Clapet d'aire	Palomilla
22	1.08747.0	Vetrino	Glass	Voyant	Vidrio
23	4.03309.0	Ventola	Fan	Ventilateur	Turbina
24	1.08751.0	Corpo bruciatore	Burner body	Corps	Cuerpo
25	1.07918.0	Flangia cerniera	Hinge flange	Flange pivotant	Brida cuerpo
26	1.07917.0	Guarnizione corpo	Body gasket	Joint corps	Junta cuerpo
27	1.09336.0	Tube convogliatore	Conveying tube	Tube diffuseur	Tube difusor
28	1.09335.0	Collettore testata	Gas head	Ligne int. gaz	Linea int. gas
29	1.08880.0	G/Testata	Gas head group	G/ligne int. gaz	G/linea int. gas
30	1.06591.0	Flangia attacco caldaia	Connecting flange	Flange connexion	Brida de fisación
31	1.06593.0	Corde isolante	Insulating rope	Corde isolantes	Cuerda aislador
32	1.09043.0	Guarnizione isolante	Insulating gasket	Joint isolantes	Junta aislante
33	1.08875.0	Boccaglio	Draught tube	Gaulard	Boca de fuego
34	4.03279.0	Elettrodo di controllo	Control electrode	Electrode d'ionisation	Electrodo ionización
35	4.01733.0	Elettrodo destro	Right electrode	Electrode droit	Electrodo diestra
36	4.01734.0	Elettrodo sinistro	Left electrode	Electrode gauche	Electrodo izquierda



98001991

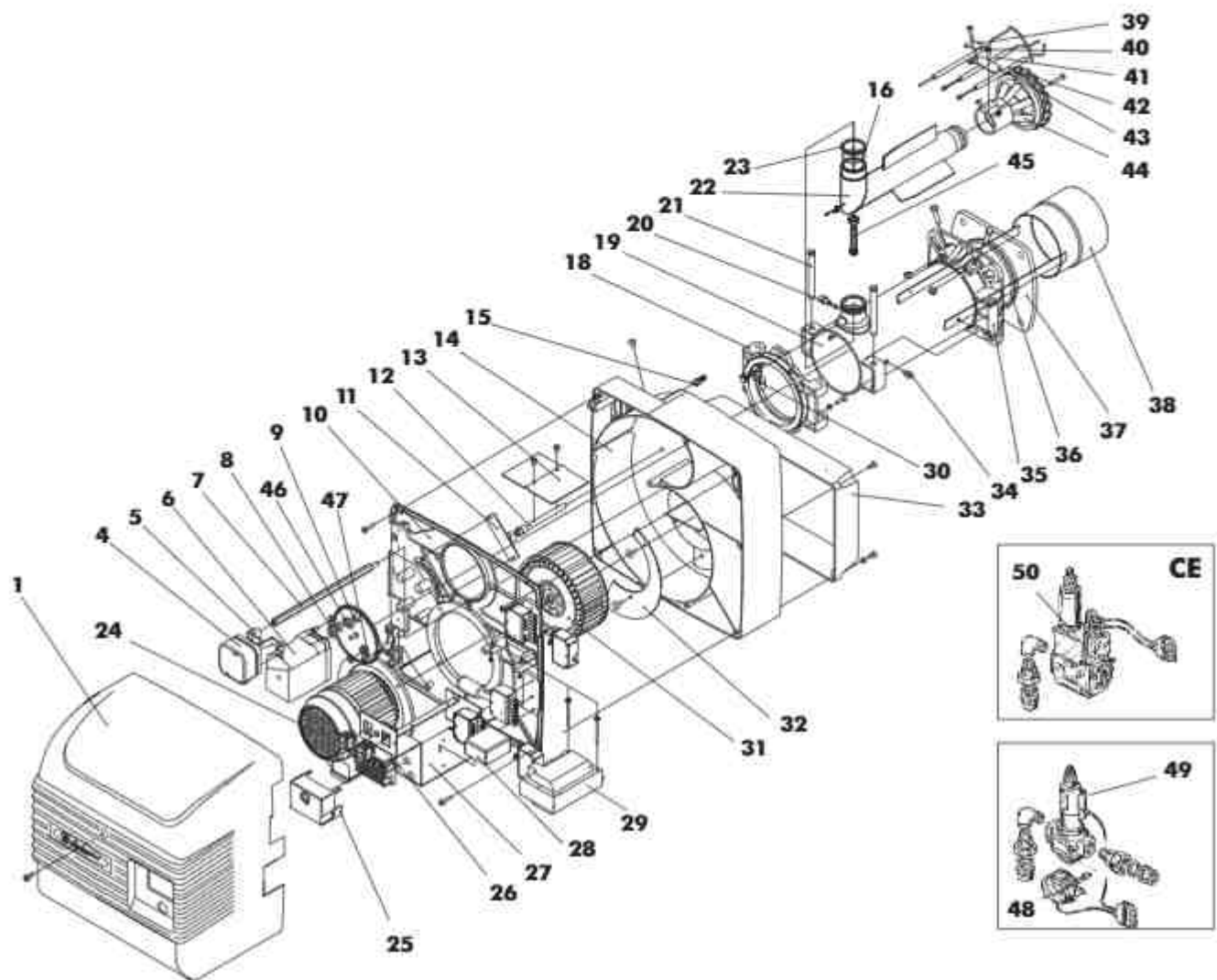
EM 35 E



1	01137790 Cofano	Cover
4	04041910 Pressostato aria	Air pressure switch Dungs
5	01121880 Supporto pressostato aria	Air pressure switch plate
6	01119040 Distanziale fissaggio cofano	Pin fixing cover
7	01119500 Passacavo	Cable guide
8	01123010 Flangia coperchio coclea	Cochlea cover flange
9	01119910 Coperchio coclea	Cochlea cover
10	01119050 Vetrino	Glass
11	01119030 Perno farfalla aria	Air damper pin
12	01122980 Farfalla aria	Air damper
13	01120010 Coclea aria	Air cochlea
14	01119170 Raccordo prelievo aria	Air pressure junction
15	03080440 Guarnizione OR	Insulating O-Ring
16	04034590 VE DUNGS MB-DLE 412	Gas valve
	04034210 VE DUNGS MB-DLE 407	Gas valve
17	01084930 Flangia cerniera	Hinge flange
18	01084940 Tubo convogliatore	Conveying tube
19	04503890 Presa di pressione	Outlet pressure
20	01094550 Perno cerniera	Hinge pin
21	01110740 Tubo collettore	Gas head
22	01068250 Guarnizione tubo alimentazione	Insulating conveying tube
23	01137420 Motore	Motor
24	04042360 Apparecchiatura LME 22	Control box LME 22
25	04015510 Base apparecchiatura	Control box base
26	01119960 Piastra quadro elettrico	Electrical panel plate
27	04036990 Temporizzatore	Timer
28	04036660 Trasformatore di accensione	Ignition transformer
29	01090180 Vite cerniera	Hinge screw
30	04037510 Ventola	Fan
31	01119920 Settore di pressurizzazione	Pressurization plate
32	01120000 Coperchio aria	Air Cover
33	01123030 Pomello di bloccaggio	Locking knob
34	01065910 Flangia attacco caldaia	Boiler connecting flange
35	01065930 Corda isolante	Insulating rope
36	01065920 Guarnizione isolante	Insulating gasket
37	01084950 Boccaglio	Draught tube
38	01071250 Staffa fissaggio elettrodi	Electrodes fixing bracket
39	04032790 Elettrodo di controllo	Ionisation electrode
40	04016970 Elettrodo destro	Right electrode
41	04016980 Elettrodo sinistro	Left electrode
42	01065850 Staffa elettrodo di controllo	Ionisation electrode fixing bracket
43	01084920 G/Testa di combustione	Combustion head group
44	01110730 Vite tubo alimentazione	Gas supply pipe screw
45	01118730 Gommino passacavo	Cable guide
46	01118710 Vetrino ispezione	Inspection glass

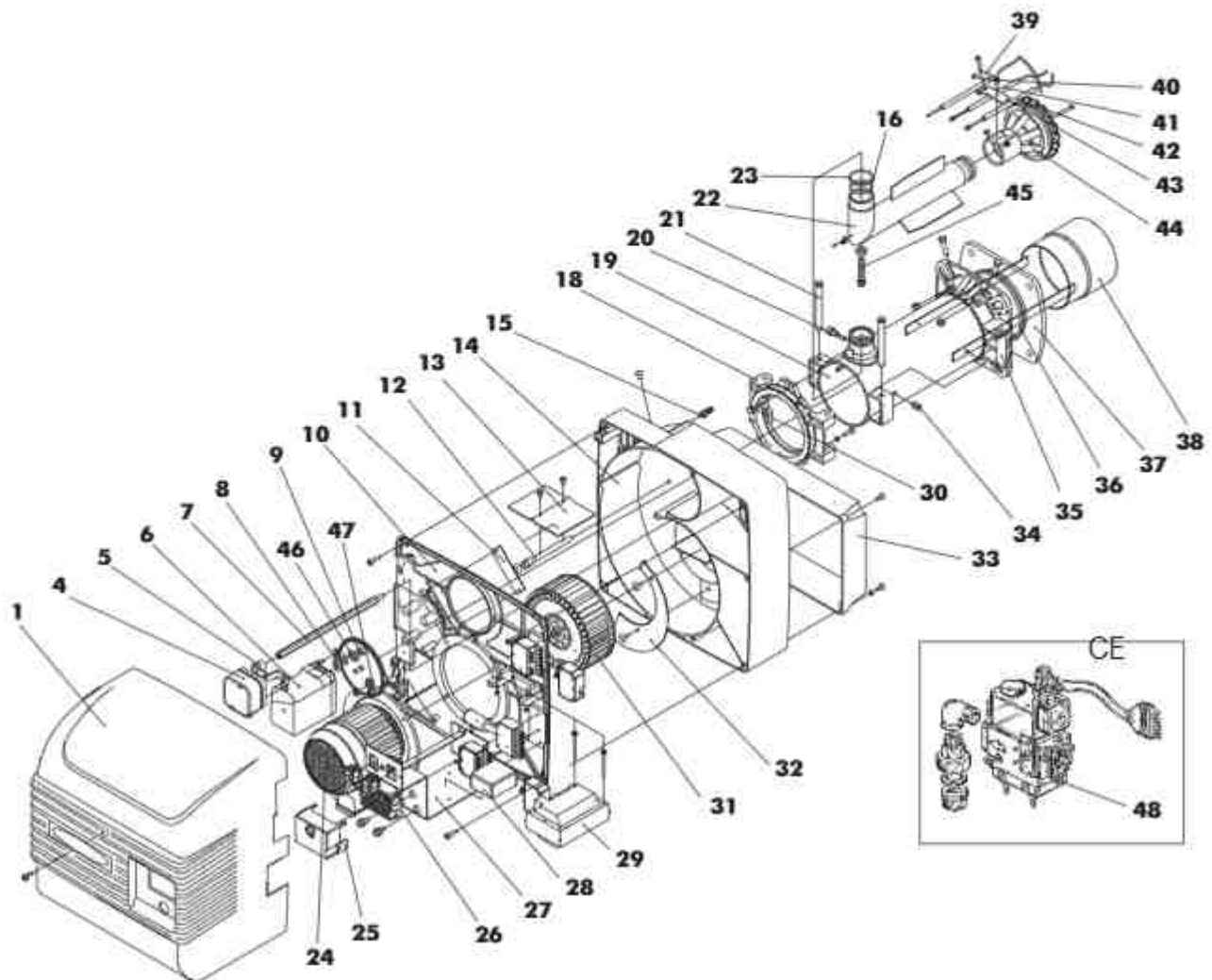
EM 40/2-E Cod. 98.00200.0
EM 40/2 Cod. 98.00213.0
TAV. 430

Luglio 2006



Pos.	Cod.	Denominazione
1	1.11089.0	Cofano
4	4.04191.0	Pressostato aria
5	1.12188.0	Supporto pressostato aria
6	4.03771.0	Motor Landis SQN71.424A20
7	1.11904.0	Distanziale fiss. cofano
8	1.11950.0	Passacavo
9	1.12301.0	Flangia coperchio coclea
10	1.12005.0	Coperchio coclea
11	1.11905.0	Vetrino
12	1.12006.0	Perno bandella
13	1.12007.0	Bandella aria
14	1.12001.0	Coclea aria
15	1.11917.0	Raccordo prelievo aria
16	3.08044.0	Guarnizione OR
18	1.08493.0	Flangia cerniera
19	1.08494.0	G/tubo convogliatore
20	4.50389.0	Presa di pressione
21	1.09455.0	Perno cerniera con seeger
22	1.11074.0	Tubo collettore
23	1.06825.0	Guarnizione tubo alimentazione
24	1.11993.0	Motore
25	4.03192.0	App. tipo LGB 22
26	4.01551.0	Zoccolo apparecchiatura
27	1.11996.0	Piastra quadro elettrico
28	4.03699.0	Temporizzatore

Pos.	Cod.	Denominazione
29	4.03666.0	Trasformatore
30	1.09018.0	Vite cerniera
31	4.03751.0	Ventola
32	1.11992.0	Settore di pressurizzazione
33	1.12000.0	Coperchio aria
34	1.12303.0	Pomello di bloccaggio
35	1.06591.0	Flangia attacco caldaia
36	1.06593.0	Corda isolante
37	1.06592.0	Guarnizione isolante
38	1.08495.0	Boccaglio
39	1.07125.0	Staffa fissaggio elettrodi
40	4.03279.0	Elettrodo di controllo
41	4.01697.0	Elettrodo destro
42	4.01698.0	Elettrodo sinistro
43	1.06585.0	Staffa elettrodo di controllo
44	1.08492.0	G/testata
45	1.11073.0	Vite tubo alimentazione
46	1.11873.0	Gommino passacavo
47	1.11871.0	Vetrino ispezione
48	4.03725.0	Pressostato gas
49	4.03769.0	Valv. DUNGS ZRDLE 410/5 (D6)
	4.03730.0	Valv. DUNGS ZRDLE 407/5 (D4)
50	4.03449.0	Valv. DUNGS MB-ZRDLE 412 (D7)
	4.03609.0	Valv. DUNGS MB-ZRDLE 407 (D4)


Pos. Cod. Denominazione

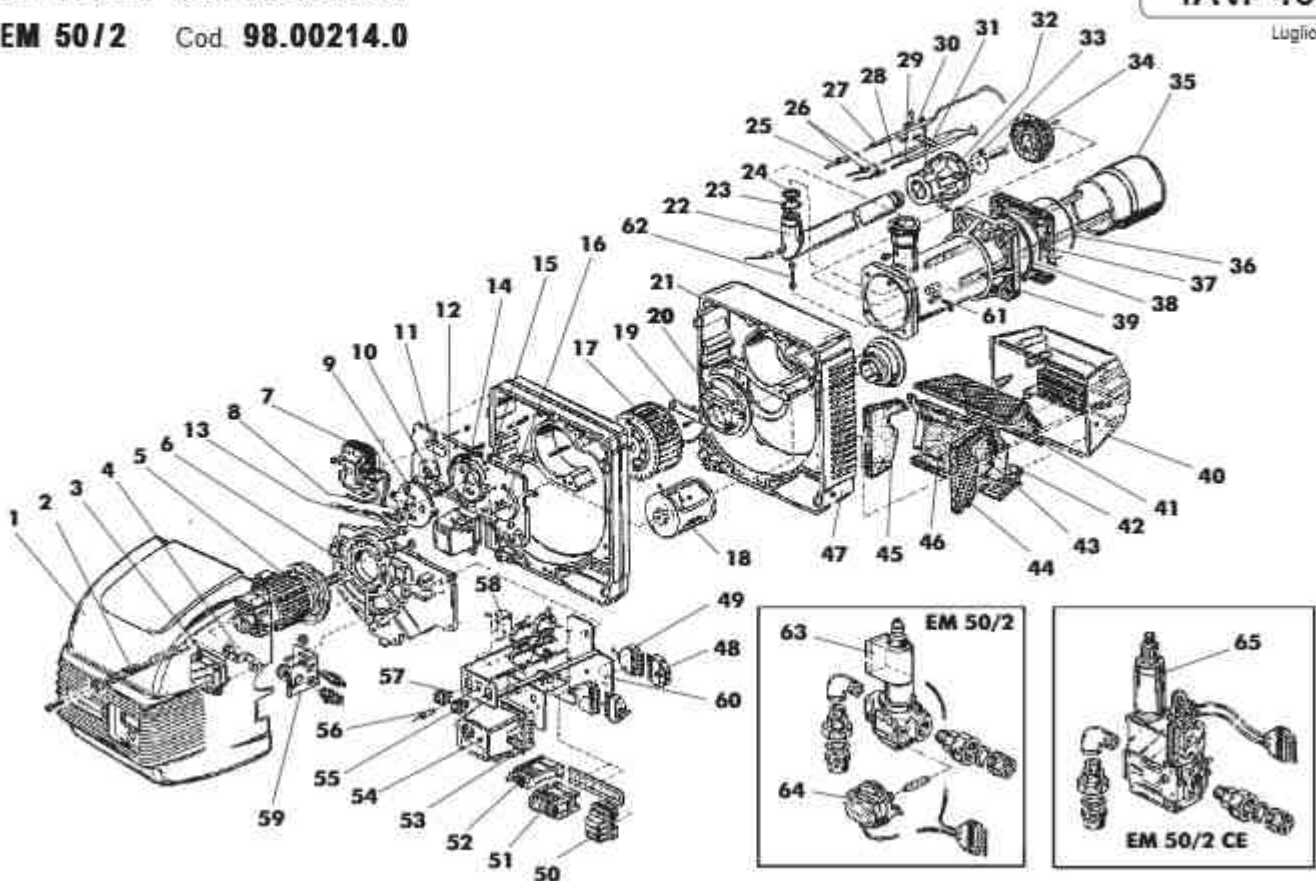
1	1.11089.0	Cofano
4	4.04191.0	Pressostato aria
5	1.12188.0	Supporto pressostato aria
6	4.03771.0	Motor Landis SQN71.424A20
7	1.11904.0	Distanziale fiss. cofano
8	1.11950.0	Passacavo
9	1.12301.0	Flangia coperchio codea
10	1.12005.0	Coperchio per codea
11	1.11905.0	Vetrino
12	1.12006.0	Perno bandella
13	1.12007.0	Bandella aria
14	1.12001.0	Codea aria
15	1.11917.0	Raccordo prelievo aria
16	3.08044.0	Guarnizione OR
18	1.08493.0	Flangia cerniera
19	1.08494.0	G/tubo convogliatore
20	4.50389.0	Presa di pressione
21	1.09455.0	Perno cerniera
22	1.11074.0	Tubo collettore
23	1.06825.0	Guarnizione tubo alimentazione
24	1.11993.0	Motore
25	4.03192.0	App. tipo LGB
26	4.01551.0	Zoccolo apparecchiatura
27	1.11996.0	Piastra quadro elettrico

Pos. Cod. Denominazione

28	4.03699.0	Temporizzatore
29	4.03666.0	Trasformatore
30	1.09018.0	Vite cerniera
31	4.03751.0	Ventola
32	1.11992.0	Settore di pressurizzazione
33	1.12000.0	Coperchio aria
34	1.12303.0	Pomello di bloccaggio
35	1.06591.0	Flangia attacco caldaia
36	1.06593.0	Corda isolante
37	1.06592.0	Guarnizione isolante
38	1.08495.0	Boccaglio
39	1.07125.0	Staffa fissaggio elettrodi
40	4.03279.0	Elettrodo di controllo
41	4.01697.0	Elettrodo destro
42	4.01698.0	Elettrodo sinistro
43	1.06585.0	Staffa elettrodo di controllo
44	1.08492.0	G/testata
45	1.11073.0	Vite tubo alimentazione
46	1.11873.0	Gommino passacavo
47	1.11871.0	Vetrino ispezione
48	4.03617.0	Valv. DUNGS MB-VEF 412 (D7)
	4.03618.0	Valv. DUNGS MB-VEF 407-S10 (D4)
	4.03619.0	Valv. DUNGS MB-VEF 407-S30 (D5)

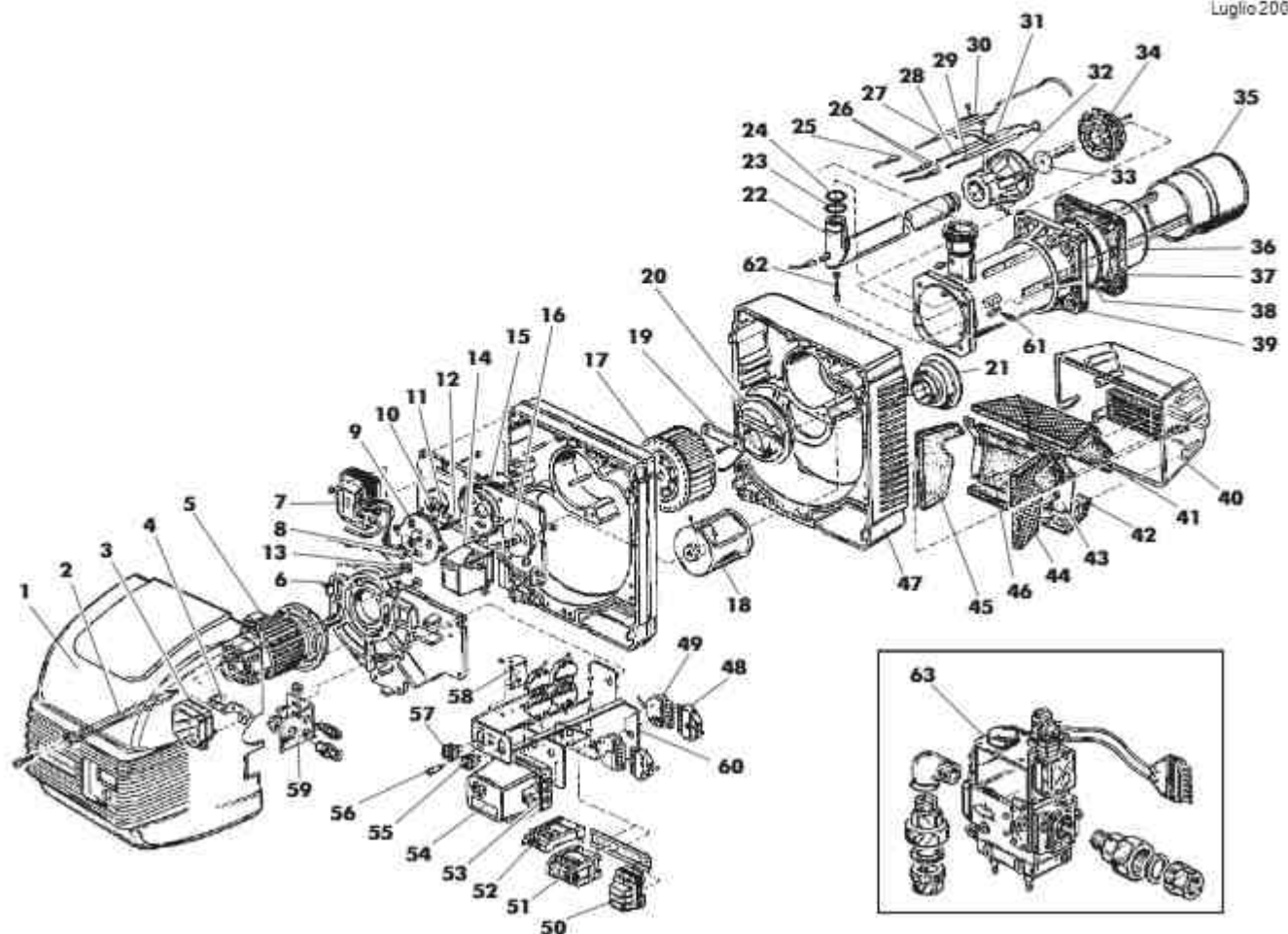
EM 50/2-E Cod. 98.00204.0
EM 50/2 Cod. 98.00214.0
TAV. 432

Luglio 2005



Pos.	Cod.	Denominazione
1	1.11018.0	Cofano
2	1.11932.0	Distanziale fissaggio cofano
3	4.04191.0	Pressostato aria
4	1.12188.0	Supporto pressostato aria
5	1.12475.0	Motore
6	1.12477.0	Coperchio inferiore codea
7	4.03666.0	Trasformatore
8	1.11950.0	Passacavo
9	1.12476.0	Flangia coperchio codea
10	1.11871.0	Vetrino ispezione
11	3.00135.0	Anello Seeger
12	1.12302.0	Raccordo prelievo aria
13	1.11873.0	Gommino passacavo
14	4.03672.0	Motoriduttore
15	1.11922.0	Coperchio superiore codea
16	1.11930.0	Boccola
17	4.03675.0	Ventola
18	1.11931.0	Anello regolazione aria
19	1.11934.0	Settore pressurizzazione
20	1.11935.0	Anello pressurizzazione
21	1.11929.0	Anello entrata aria
22	1.11071.0	Tubo collettore
23	3.08044.0	Guarnizione OR
24	1.06825.0	Guarnizione tubo alimentazione
25	1.12304.0	Cavo elettr. di controllo
26	1.11966.0	Cavo elettr. accensione
27	4.01735.0	Elettrodo di controllo
28	4.01698.0	Elettrodo sinistro
29	4.01697.0	Elettrodo destro
30	1.07125.0	Staffa fissaggio elettrodo
31	1.06585.0	Staffa elettrodo di controllo
32	1.06826.0	Collettore testata
33	1.09563.0	Diaframma
34	1.09566.0	Anello deflettore
35	1.12693.0	Boccaglio

Pos.	Cod.	Denominazione
36	1.12473.0	Tubo convogliatore
37	1.05024.0	Guarnizione isolante
38	1.05025.0	Corda isolante
39	1.05023.0	Flangia attacco caldaia
40	1.11967.0	Scatola presa aria
41	1.11926.0	Isolante superiore
42	1.11925.0	Isolante inferiore
43	1.11923.0	Telaio scatola presa aria
44	1.11928.0	Isolante laterale destro
45	1.11927.0	Isolante laterale sinistro
46	1.11924.0	Isolante centrale
47	1.11968.0	Codea aria
48	4.03422.0	Presa 7 poli
49	4.03210.0	Spina 7 poli
50	4.04111.0	Filtro antidisturbo
51	4.70337.0	Contattore
52	4.70312.0	Relè termico
53	4.01551.0	Base apparecchiatura
54	4.03192.0	App. tipo LGB 22
	4.03610.0	App. LANDIS LMG 22
55	4.03696.0	Interruttore marcia-arresto
56	4.03697.0	Portafusibile completo
57	4.03698.0	Deviatore mini-max.
58	4.03699.0	Temporizzatore
59	1.11941.0	Supporto pressacavi
60	1.11944.0	Staffa quadro elettrico
61	1.12303.0	Pomello reg. boccaglio
62	1.11073.0	Vite tubo alimentazione
63	4.03729.0	Valv. DUNGS ZRDLE 415/5 (D9)
	4.03730.0	Valv. DUNGS ZRDLE 407/5 (D4)
64	4.03725.0	Pressostato gas
65	4.03720.0	Valv. DUNGS MB-ZRDLE 415 (D9)
	4.03609.0	Valv. DUNGS MB-ZRDLE 407 (D4)
	4.03444.0	Valv. DUNGS MB-ZRDLE 410 (D6)

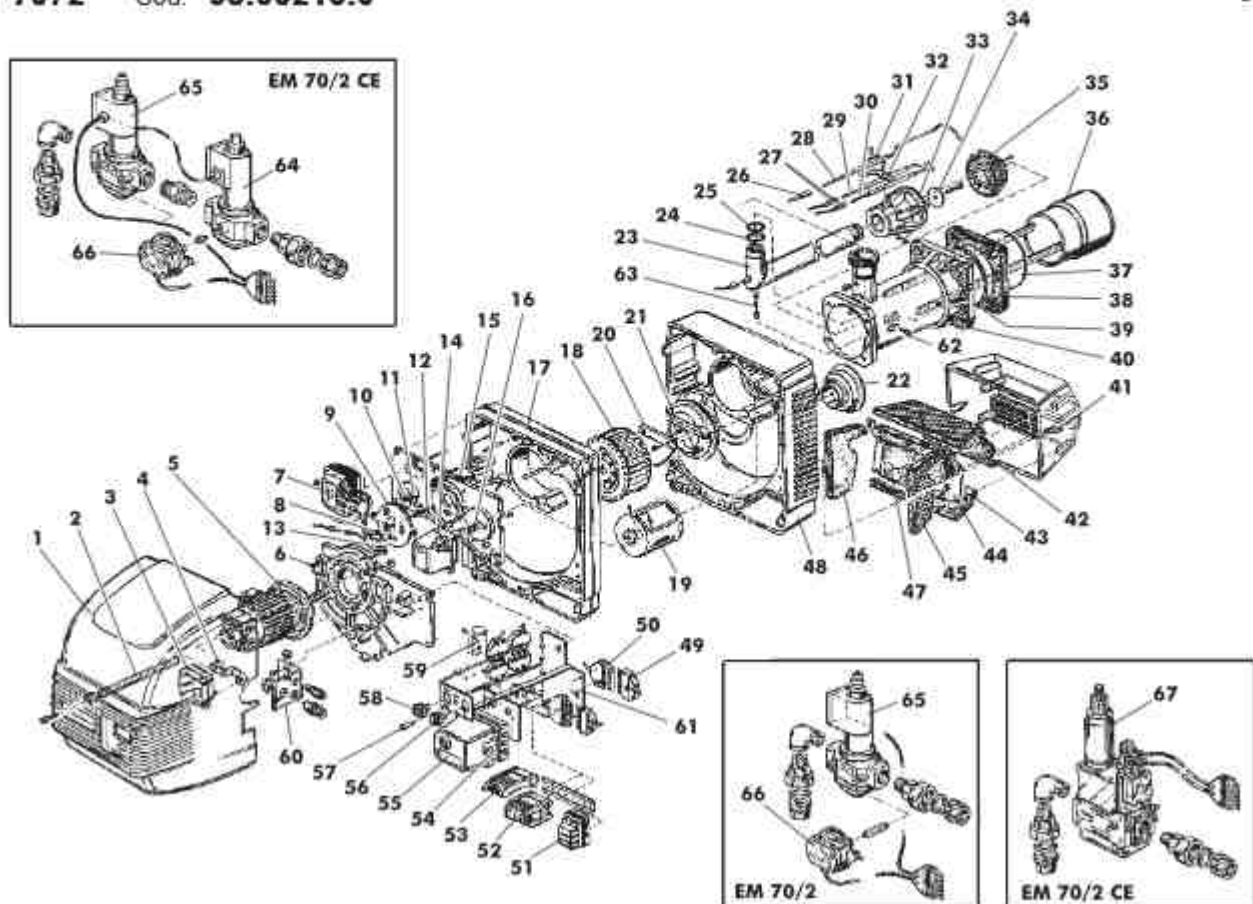


Pos.	Cod.	Denominazione
1	1.11018.0	Cofano
2	1.11932.0	Distanziale fissaggio cofano
3	4.04191.0	Pressostato aria
4	1.12188.0	Supporto pressostato aria
5	1.12475.0	Motore
6	1.12477.0	Coperchio inferiore codea
7	4.03666.0	Trasformatore
8	1.11950.0	Passacavo
9	1.12476.0	Flangia coperchio codea
10	1.11871.0	Vetrino ispezione
11	3.00135.0	Anello Seeger
12	1.12302.0	Raccordo prelievo aria
13	1.11873.0	Gommino passacavo
14	4.03621.0	Servocomando
15	1.11922.0	Coperchio superiore codea
16	1.11930.0	Boccola
17	4.03675.0	Ventola
18	1.11931.0	Anello regolazione aria
19	1.11934.0	Settore pressurizzazione
20	1.11935.0	Anello pressurizzazione
21	1.11929.0	Anello entrata aria
22	1.11071.0	Tubo collettore
23	3.08044.0	Guarnizione OR
24	1.06825.0	Guarnizione tubo alimentazione
25	1.12304.0	Cavo elettr. di controllo
26	1.11966.0	Cavo elettr. accensione
27	4.01735.0	Elettrodo di controllo
28	4.01698.0	Elettrodo sinistro
29	4.01697.0	Elettrodo destro
30	1.07125.0	Staffa fissaggio elettrodo
31	1.06585.0	Staffa elettrodo di controllo
32	1.06826.0	Collettore testata
33	1.09563.0	Diaframma

Pos.	Cod.	Denominazione
34	1.09566.0	Anello deflettore
35	1.12693.0	Boccaglio
36	1.12473.0	Tubo convogliatore
37	1.05024.0	Guarnizione isolante
38	1.05025.0	Corda isolante
39	1.05023.0	Flangia attacco caldaia
40	1.11967.0	Scatola presa aria
41	1.11926.0	Isolante superiore
42	1.11925.0	Isolante inferiore
43	1.11923.0	Telaio scatola presa aria
44	1.11928.0	Isolante laterale destro
45	1.11927.0	Isolante laterale sinistro
46	1.11924.0	Isolante centrale
47	1.11968.0	Codea aria
48	4.03422.0	Presa 7 poli
49	4.03210.0	Spina 7 poli
50	4.04111.0	Filtro antidisturbo
51	4.70337.0	Contattore
52	4.70312.0	Relè termico
53	4.01551.0	Base apparecchiatura
54	4.03192.0	App tipo LGB 22.
	4.03610.0	App LANDIS LMG 22.
55	4.03696.0	Interruttore marcia-arresto
56	4.03697.0	Portafusibile completo
57	4.03698.0	Deviatore mini-max.
58	4.03699.0	Temporizzatore
59	1.11941.0	Supporto pressacavi
60	1.11944.0	Staffa quadro elettrico
61	1.12303.0	Pomello reg. boccaglio
62	1.11073.0	Vite tubo alimentazione
63	4.03727.0	Valv. DUNGS MB-VEF 415 (D9)
	4.03617.0	Valv. DUNGS MB-VEF 412-S10 (D7)
	4.03731.0	Valv. DUNGS MB-VEF 412-S30 (D8)

EM 70/2-E Cod. 98.00205.0
EM 70/2 Cod. 98.00215.0
TAV. 434

Luglio 2005

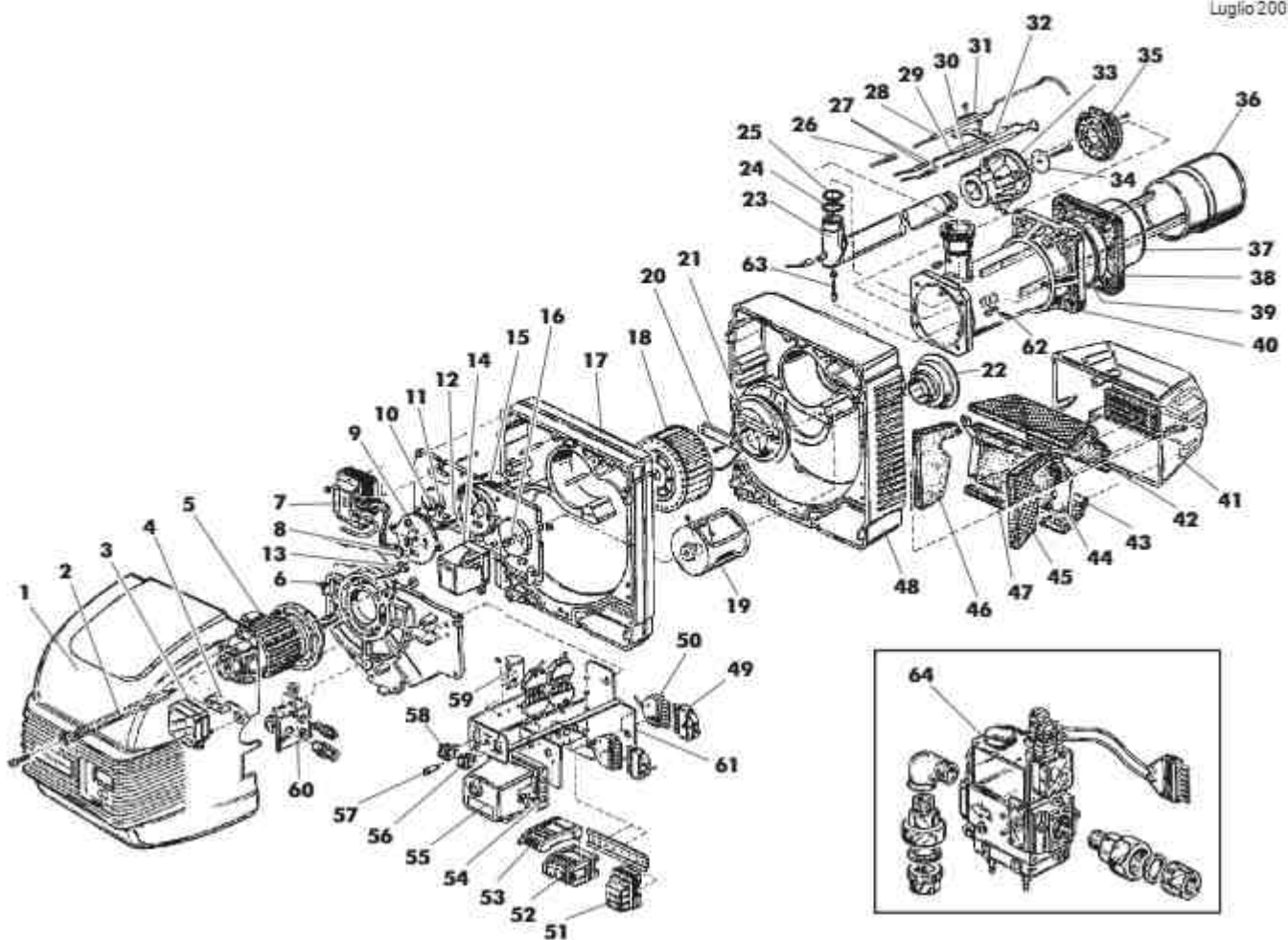


Pos.	Cod.	Denominazione
1	1.11018.0	Cofano
2	1.11932.0	Distanziale fissaggio cofano
3	4.04191.0	Pressostato aria
4	1.12188.0	Supporto pressostato aria
5	1.12504.0	Motore
6	1.12477.0	Coperchio inferiore codea
7	4.03666.0	Trasformatore
8	1.11950.0	Passacavo
9	1.12476.0	Flangia coperchio codea
10	1.11871.0	Vetrino ispezione
11	3.00135.0	Anello Seeger
12	1.12302.0	Raccordo prelievo aria
13	1.11873.0	Gommino passacavo
14	4.03672.0	Motoriduttore
15	1.11922.0	Coperchio superiore codea
16	1.11930.0	Boccola motoriduttore
17	1.11986.0	Modulo distanziale
18	4.03704.0	Ventola
19	1.11975.0	Anello regolazione aria
20	1.11977.0	Settore pressurizzazione
21	1.11935.0	Anello pressurizzazione
22	1.11929.0	Anello entrata aria
23	1.11071.0	Tubo collettore
24	3.08044.0	Guarnizione OR
25	1.06825.0	Guarnizione tubo alimentazione
26	1.12304.0	Cavo elettr. di controllo
27	1.11966.0	Cavo elettr. accensione
28	4.01735.0	Elettrodo di controllo
29	4.01698.0	Elettrodo sinistro
30	4.01697.0	Elettrodo destro
31	1.07125.0	Staffa fissaggio elettrodo
32	1.06585.0	Staffa elettrodo di controllo
33	1.06826.0	Collettore testata
34	1.09596.0	Diaphragma
35	1.09597.0	Anello deflettore

Pos.	Cod.	Denominazione
36	1.12694.0	Boccaglio
37	1.12506.0	Tubo convogliatore
38	1.05024.0	Guarnizione isolante
39	1.05025.0	Corda isolante
40	1.05023.0	Flangia attacco caldaia
41	1.11967.0	Scatola presa aria
42	1.11926.0	Isolante superiore
43	1.11925.0	Isolante inferiore
44	1.11923.0	Telaio scatola presa aria
45	1.11928.0	Isolante laterale destro
46	1.11927.0	Isolante laterale sinistro
47	1.11924.0	Isolante centrale
48	1.11968.0	Codea aria
49	4.03422.0	Presca 7 poli
50	4.03210.0	Spina 7 poli
51	4.04111.0	Filtro antidisturbo
52	4.70337.0	Contattore
53	4.70312.0	Relè termico
54	4.01551.0	Base apparecchiatura
55	4.03192.0	App. tipo LGB 22.
	4.03610.0	App. LANDIS LMG 22.
56	4.03696.0	Interruttore marcia-arresto
57	4.03697.0	Portafusibile completo
58	4.03698.0	Deviatore mini-max.
59	4.03699.0	Temporizzatore
60	1.11941.0	Supporto pressacavi
61	1.11944.0	Staffa quadro elettrico
62	1.12303.0	Pomello reg. boccaglio
63	1.11073.0	Vite tubo alimentazione
64	4.00780.0	Valvola di sicurezza
65	4.03723.0	Valv. DUNGS ZRDLE 420/5 (D11)
	4.03729.0	Valv. DUNGS ZRDLE 415/5 (D9)
	4.03730.0	Valv. DUNGS ZRDLE 407/5 (D4)
66	4.03725.0	Pressostato gas
67	4.03449.0	Valv. DUNGS MB-ZRDLE 412 (D7)

EM 70/M-E Cod. 98.00208.0
TAV. 435

Luglio 2006



Pos.	Cod.	Denominazione
1	1.11018.0	Cofano
2	1.11932.0	Distanziale fissaggio coperchio
3	4.04191.0	Pressostato aria
4	1.12188.0	Supporto pressostato aria
5	1.12504.0	Motore
6	1.12477.0	Coperchio inferiore codea
7	4.03666.0	Trasformatore
8	1.11950.0	Passacavo
9	1.12476.0	Flangia coperchio codea
10	1.11871.0	Vetrino ispezione
11	3.00135.0	Anello Seeger
12	1.12302.0	Raccordo prelievo aria
13	1.11873.0	Gommino passacavo
14	4.03621.0	Servocomando
15	1.11922.0	Coperchio superiore codea
16	1.11930.0	Boccola motoriduttore
17	1.11988.0	Modulo distanziale
18	4.03704.0	Ventola
19	1.11975.0	Anello regolazione aria
20	1.11977.0	Settore pressurizzazione
21	1.11935.0	Anello pressurizzazione
22	1.11929.0	Anello entrata aria
23	1.11071.0	Tubo collettore
24	3.08044.0	Guarnizione OR
25	1.06825.0	Guarnizione tubo alimentazione
26	1.12304.0	Cavo elettr. di controllo
27	1.11966.0	Cavo elettr. accensione
28	4.01735.0	Elettrodo di controllo
29	4.01698.0	Elettrodo sinistro
30	4.01697.0	Elettrodo destro
31	1.07125.0	Staffa fissaggio elettrodo
32	1.06585.0	Staffa elettrodo di controllo
33	1.06826.0	Collettore testata
34	1.09596.0	Diaphragma

Pos.	Cod.	Denominazione
35	1.09597.0	Anello deflettore
36	1.12694.0	Boccaglio
37	1.12506.0	Tubo convogliatore
38	1.05024.0	Guarnizione isolante
39	1.05025.0	Corda isolante
40	1.05023.0	Flangia attacco caldaia
41	1.11967.0	Scatola presa aria
42	1.11926.0	Isolante superiore
43	1.11925.0	Isolante inferiore
44	1.11923.0	Telaio scatola presa aria
45	1.11928.0	Isolante laterale destro
46	1.11927.0	Isolante laterale sinistro
47	1.11924.0	Isolante centrale
48	1.11968.0	Codea aria
49	4.03422.0	Preso 7 poli
50	4.03210.0	Spina 7 poli
51	4.04111.0	Filtro antidisturbo
52	4.70337.0	Contattore
53	4.70312.0	Relè termico
54	4.01551.0	Base apparecchiatura
55	4.03192.0	App. tipo LGB 22
56	4.03610.0	App. LANDIS LMG 22
57	4.03696.0	Interruttore marcia-arresto
58	4.03697.0	Portafusibile completo
59	4.03698.0	Deviatore mini-max
60	4.03699.0	Temporizzatore
61	1.11941.0	Supporto pressacavi
62	1.11944.0	Staffa quadro elettrico
63	1.12303.0	Pomello reg. boccaglio
64	1.11073.0	Vite tubo alimentazione
	4.03732.0	Valv. DUNGS MB-VEF 425 (D11)
	4.03617.0	Valv. DUNGS MB-VEF 412-S10 (D7)
	4.03731.0	Valv. DUNGS MB-VEF 412-S30 (D8)