

Технический паспорт. •

Инструкция по монтажу

## MG1/2-ZM-L

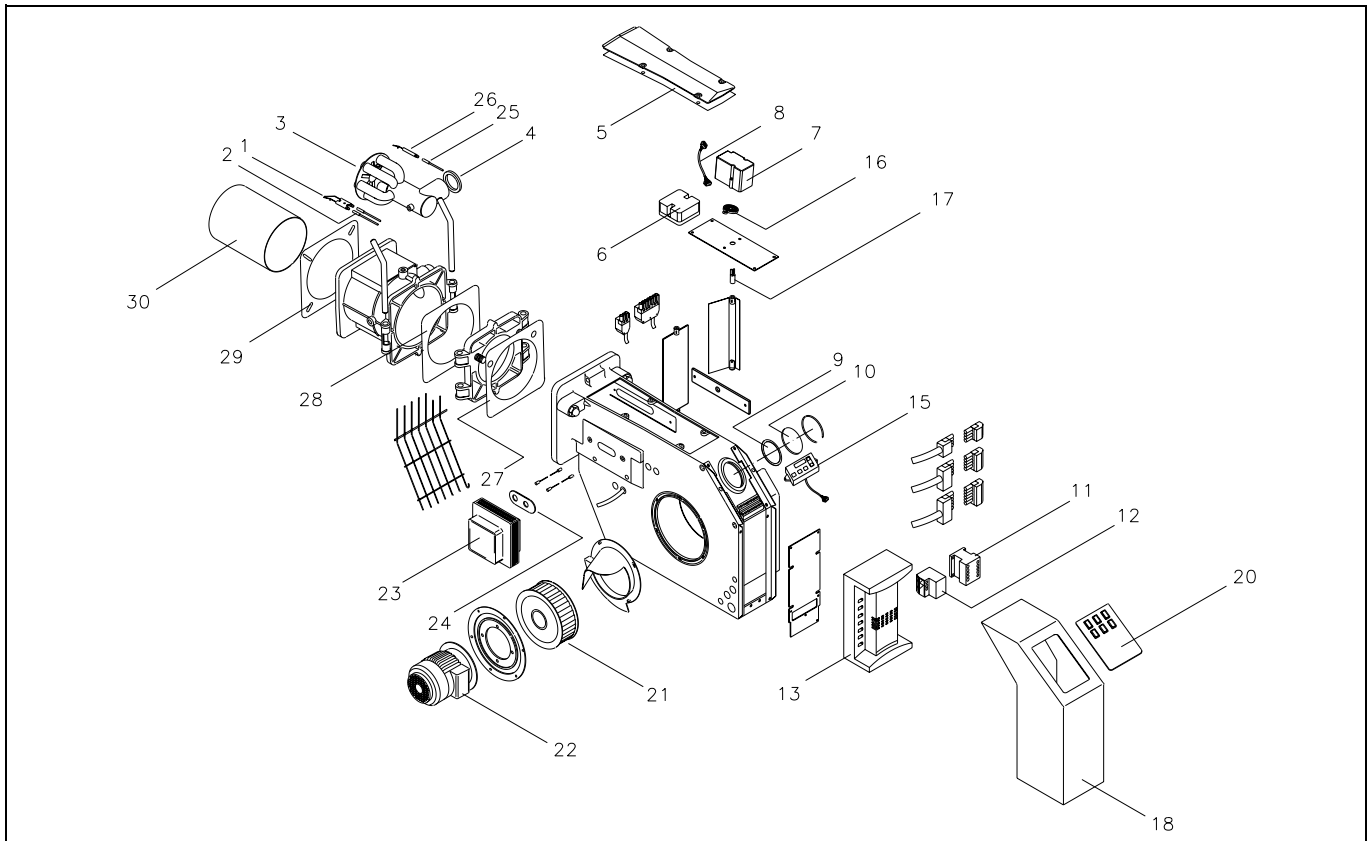
Газ

Издание март '2003

Оставляем за собой право на внесение  
технических изменений, направленных  
на улучшение качества продукции



## 28. Детальный чертеж / Список комплектующих частей



Поз.	Наименование	Art.-Nr.
1	Двойные электроды	47-30-21971
2	Кабель зажигания	47-10-11805
3	Газовое сопло MG1 в комплекте с электродами	
3	Газовое сопло MG2 в комплекте с электродами	
4	Уплотнение для газового сопла	47-10-12941
5	Уплотнение для крышки корпуса	47-50-10668
6	Дифференциальное реле давления LGW 50 A2	44-10-20793
7	Сервопривод цифровой SAD 1,2	47-10-24168
8	Кабель в комплекте MPA - SAD 1,2	47-10-24225
9	Уплотнение для смотрового стекла	46-10-10330
10	Смотровое стекло	36-10-11544
11	Малый контактор	37-10-11093
12	Реле защиты электродвигателя	37-10-10960
13	Блок управления MPA22 S02 V 1.11	47-10-24166
15	Дисплей АМЦ1 для MPA	47-10-24167
16	Пружина сервопривода SAD 1,2	47-10-24235
17	Вал для воздушной заслонки SAD 1,2	47-10-24234
18	Кожух	46-10-11470
20	Панель управления исполнение MPA	47-30-24275
21	36-10-11540	
22	Электродвигатель	36-10-11538
23	Запальный трансформатор ZM 20/12 2x 6 kV	47-10-12767
24	Уплотнение для запального трансформатора	46-50-10304
27	Уплотнение между фланцем и корпусом	36-10-11548
28	Уплотнение для газовой обоймы	46-10-12161
29	Уплотнение газовая обойма - котел	46-10-11901
30	Горелочная труба	46-20-12938
-	Перемычки (мост) штекера для MPA	47-30-24228