

Техническая информация. •

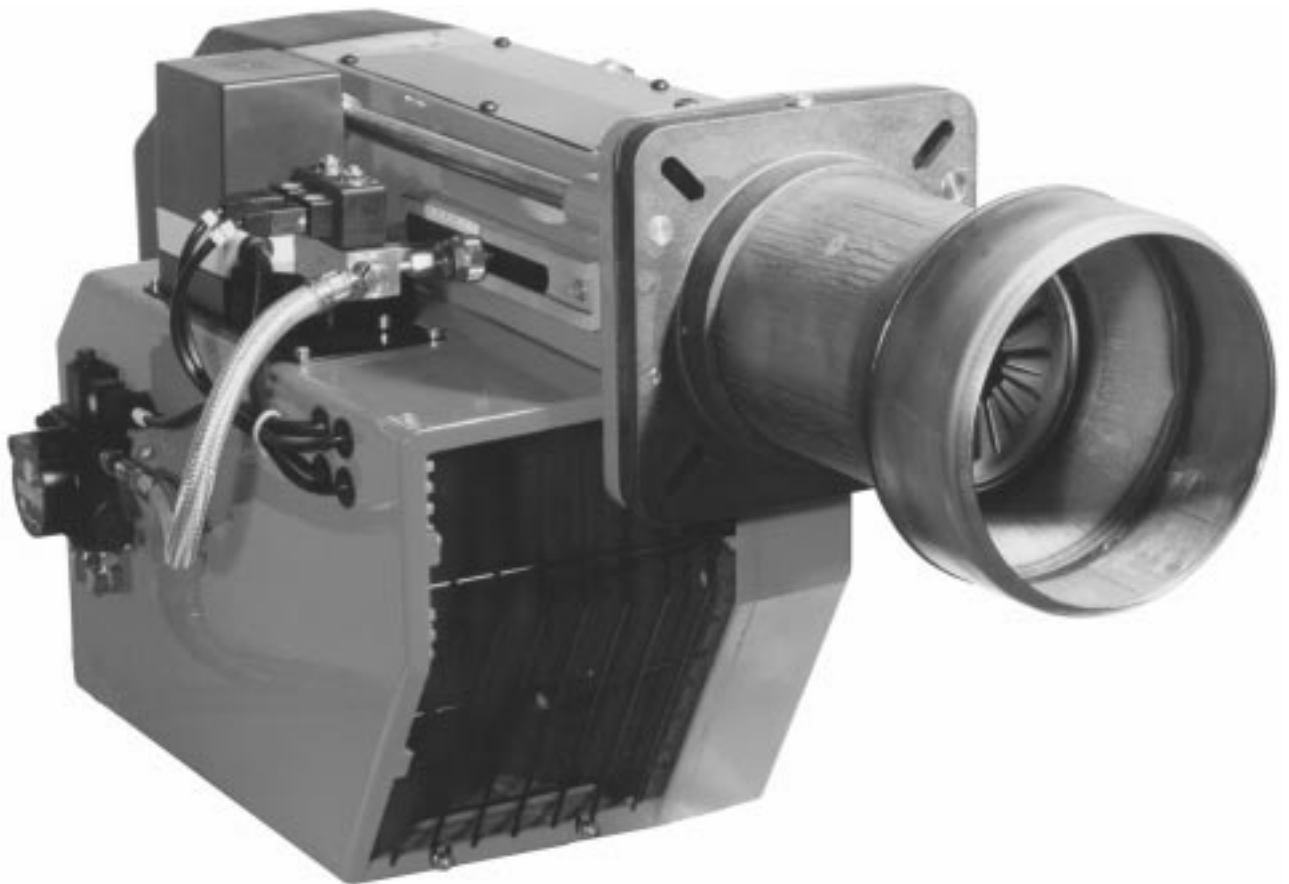
Инструкция по монтажу

M3

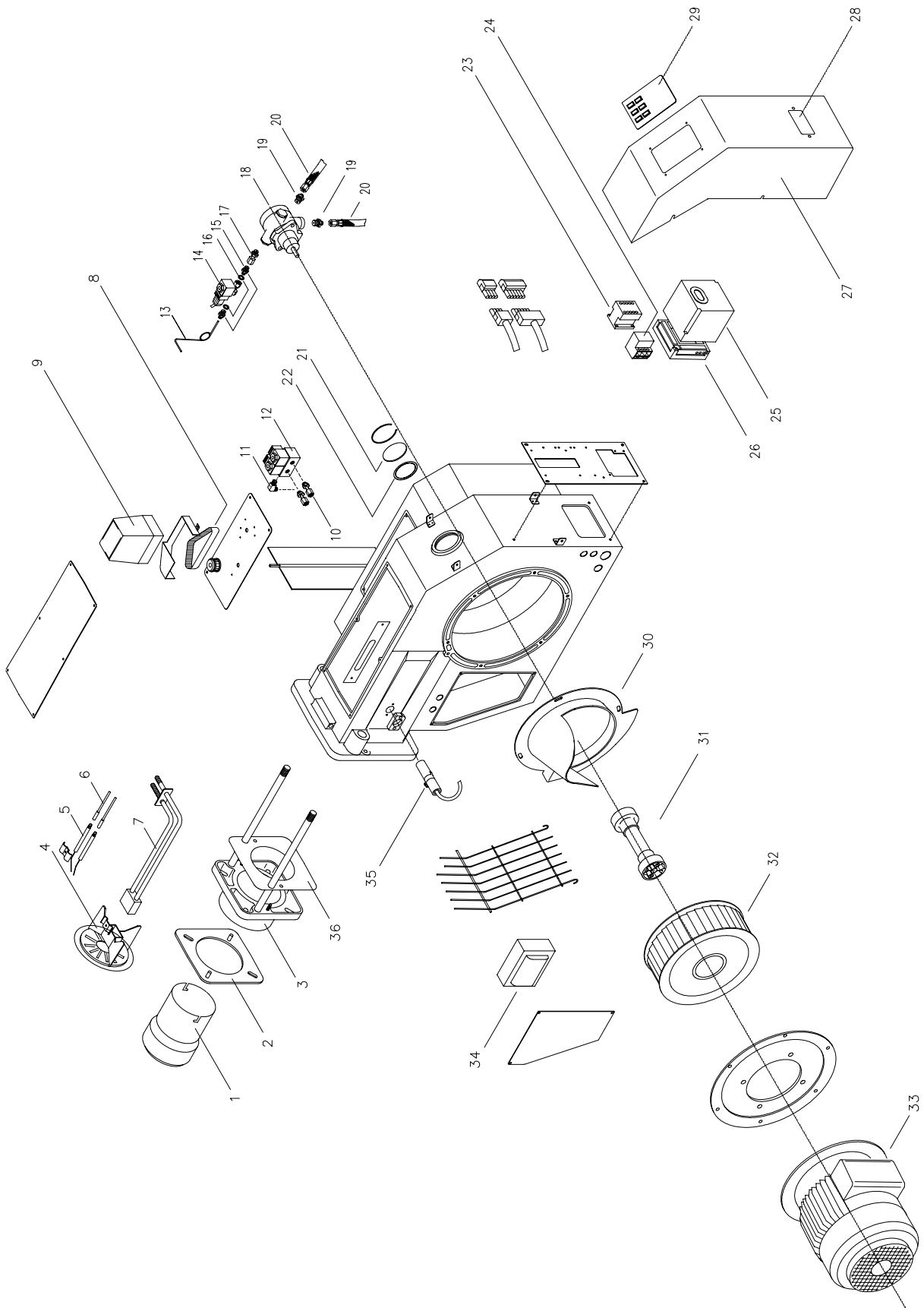
Издание сентябрь '2004

Оставляем за собой право на внесение
технических изменений, направленных
на улучшение качества продукции!

ЖИДКОЕ ТОПЛИВО



30. Детальный чертёж



31. Список комплектующих частей

Поз.	Наименование	M3.12-Z-L	M3.22-Z-L	M3.32-Z-L
1	Горелочная труба	46-10-12726	46-10-12970	46-10-12971
1	Горелочная труба, удлиненная на 100 мм	47-10-21934	46-10-21935	46-10-12991
2	Уплотнение фланца	46-10-12738	47-10-12911	47-10-12911
3	Крепёжный фланец с направляющими штангами	46-30-21871	47-30-12909	47-30-12909
4	Подпорный диск, компл.с электродами	47-30-22618	47-30-22619	47-30-22619
5	Электрод розжига	36-10-11747	36-10-11747	36-10-11747
6	Кабель зажигания	47-10-10308	47-10-10308	47-10-10308
6	Кабель зажигания с 200 мм удлинением	47-10-12058	47-10-12058	47-10-12058
7	Шток форсунки	46-30-12801	46-30-12801	46-30-12801
7	Шток форсунки компл., удлинённый на 200 мм	46-30-21937	46-30-21937	46-30-21937
8	Зубчатый ремень 120 x L037	46-10-21028	46-10-21028	46-10-21028
9	Сервопривод воздушной заслонки SQN 30.111	36-10-11535	36-10-11535	36-10-11535
10	Резьбовое соединение электромагнитный клапан/шток форсунки	47-30-20234	47-30-20234	47-30-20234
11	Ниппель напорной трубы ш6 x R1/8 WES 6LL	47-10-20128	47-10-20128	47-10-20128
12	Спаренный электромагнитный клапан B15	37-10-11734	37-10-11734	37-10-11734
13	Напорная труба.	47-30-12811	47-30-12811	47-30-12811
14	Электромагнитный клапан R1/4" SV04	36-10-11583	36-10-11583	36-10-11583
15	Шланговый ниппель R1/4 x 6 LL	47-10-20862	47-10-20862	47-10-20862
16	Уплотнительное кольцо AI 10 x 14 x 2	37-10-11293	37-10-11293	37-10-11293
17	Прямой шланговый ниппель. R1/4" x 6LL	47-30-12808	47-30-12808	47-30-12808
18	Топливный насос	47-10-12707	47-10-12708	47-10-12708
19	Шланговый ниппель EST G1/2" x G1/2"	47-10-12819	47-10-12819	47-10-12819
20	Шланг в металлической оболочке NW 10	47-10-12812	47-10-12812	47-10-12812
21	Смотровое стекло	36-10-11544	36-10-11544	36-10-11544
22	Уплотнение для смотрового стекла	46-10-10330	46-10-10330	46-10-10330
23	Предохранитель LC1	47-10-12781	47-10-12786	47-10-12786
24	Реле защиты электродвигателя LR2	47-10-12779	47-10-12780	47-10-12780
24	Реле защиты электродвигателя LR2 (исп. звезда-треуг)	47-10-12778	47-10-12778	47-10-12778
25	Блок управления LAL 1.25	36-10-11536	36-10-11536	36-10-11536
26	Нижняя часть блока управления LAL	57-10-10920	57-10-10920	57-10-10920
27	Кожух	46-30-12739	46-30-12739	46-30-12739
28	Смотровое стекло	46-10-12740	46-10-12740	46-10-12740
29	Панель управления для кожуха	46-30-22617	46-30-22617	46-30-22617
30	Впускной диффузор	47-10-12785	47-10-12785	47-10-12785
31	Муфта, компл.	47-30-22093	47-30-22093	47-30-22093
32	Колесо вентилятора	47-20-12706	47-20-12705	47-20-12704
33	Электродвигатель	47-10-12802	47-10-12803	47-10-12804
34	Запальный трансформатор Compact 12/35	47-10-12843	47-10-12843	47-10-12843
35	Датчик контроля пламени QRB 3	36-10-11537	36-10-11537	36-10-11537
36	Уплотнение фланца кожуха	47-10-21870	47-10-21870	47-10-21870
о. Abb.	Пусковое реле звезда-треугольник LC3K06P7	47-10-12861	47-10-12861	47-10-12861