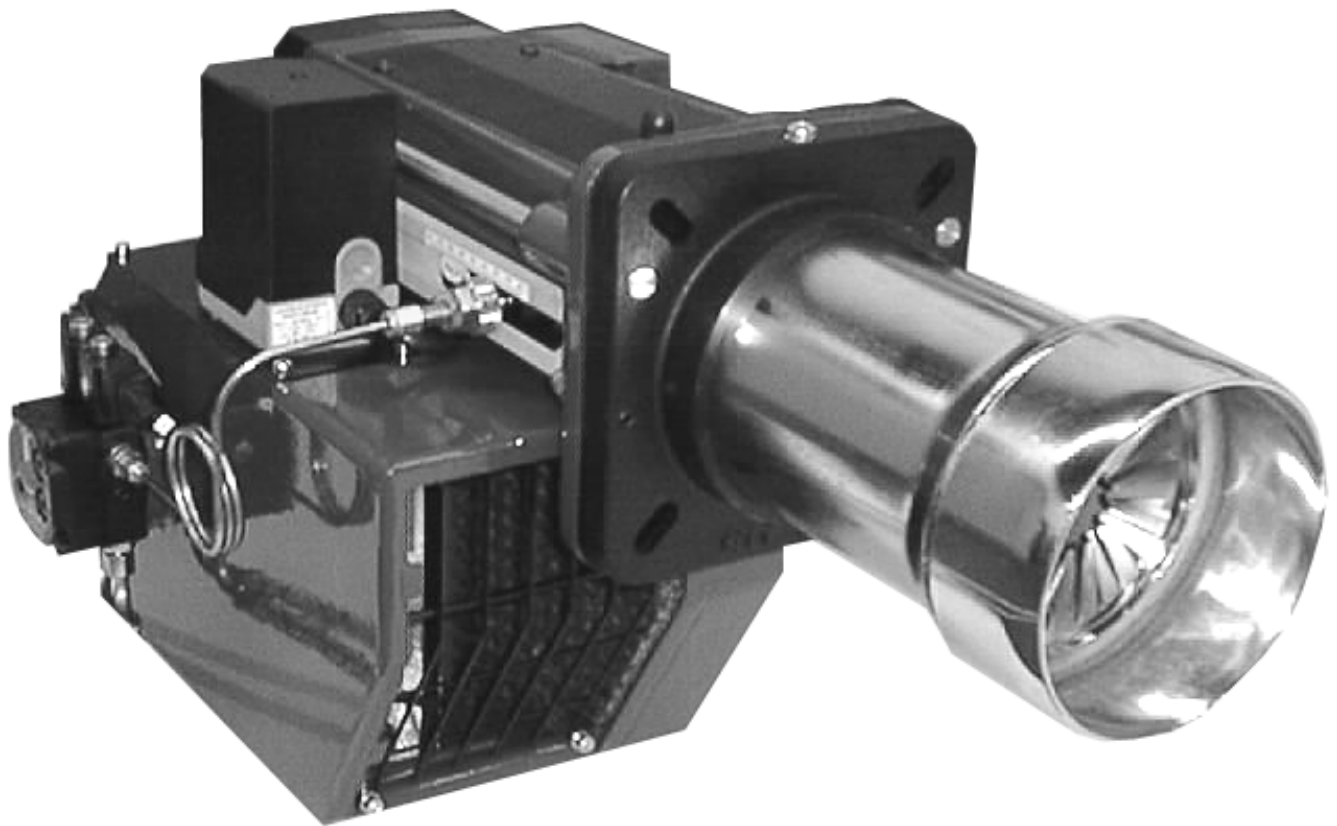


M10

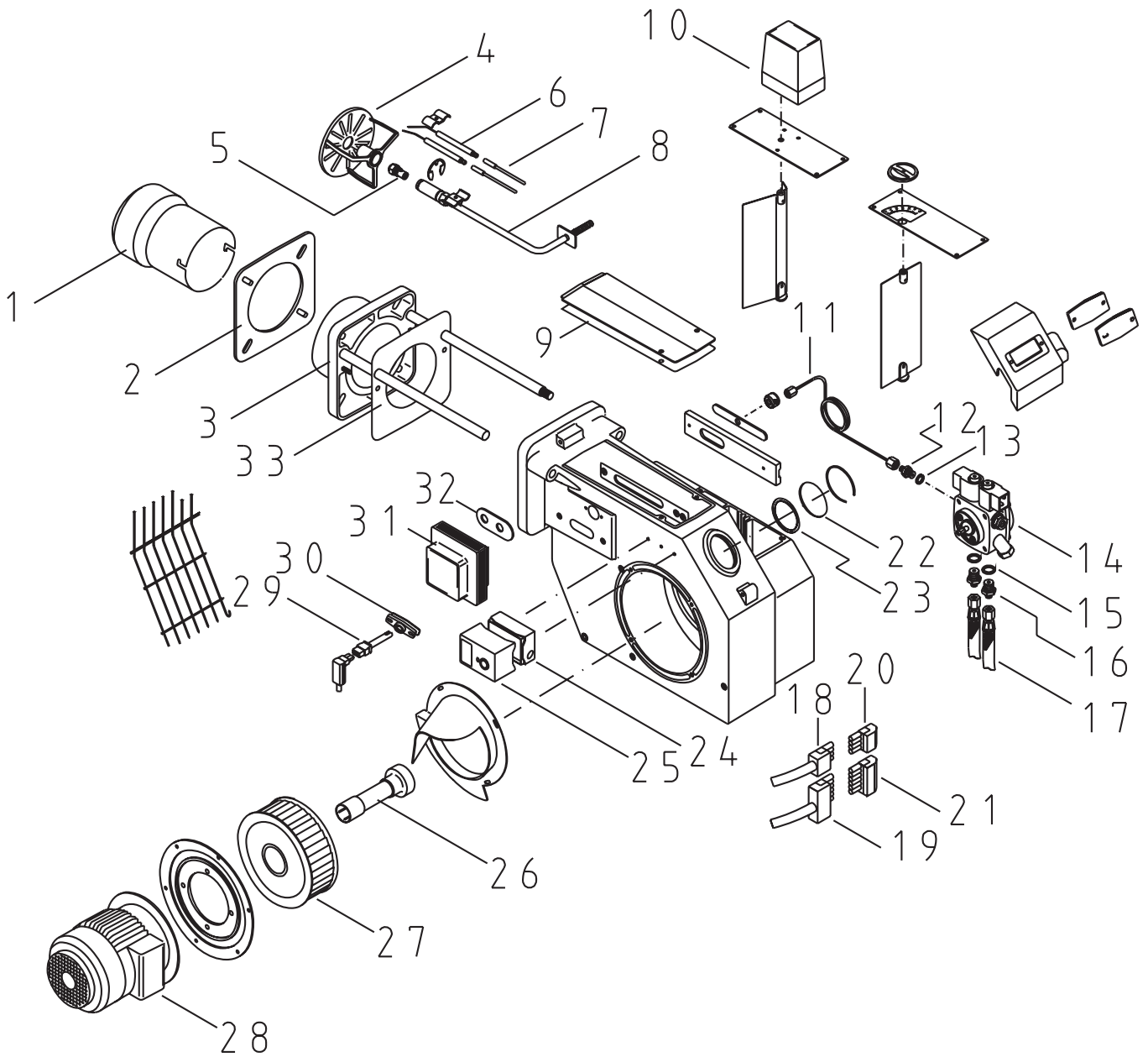
Издание апрель '2003

Оставляем за собой право на внесение технических изменений, направленных на улучшение качества изделия!

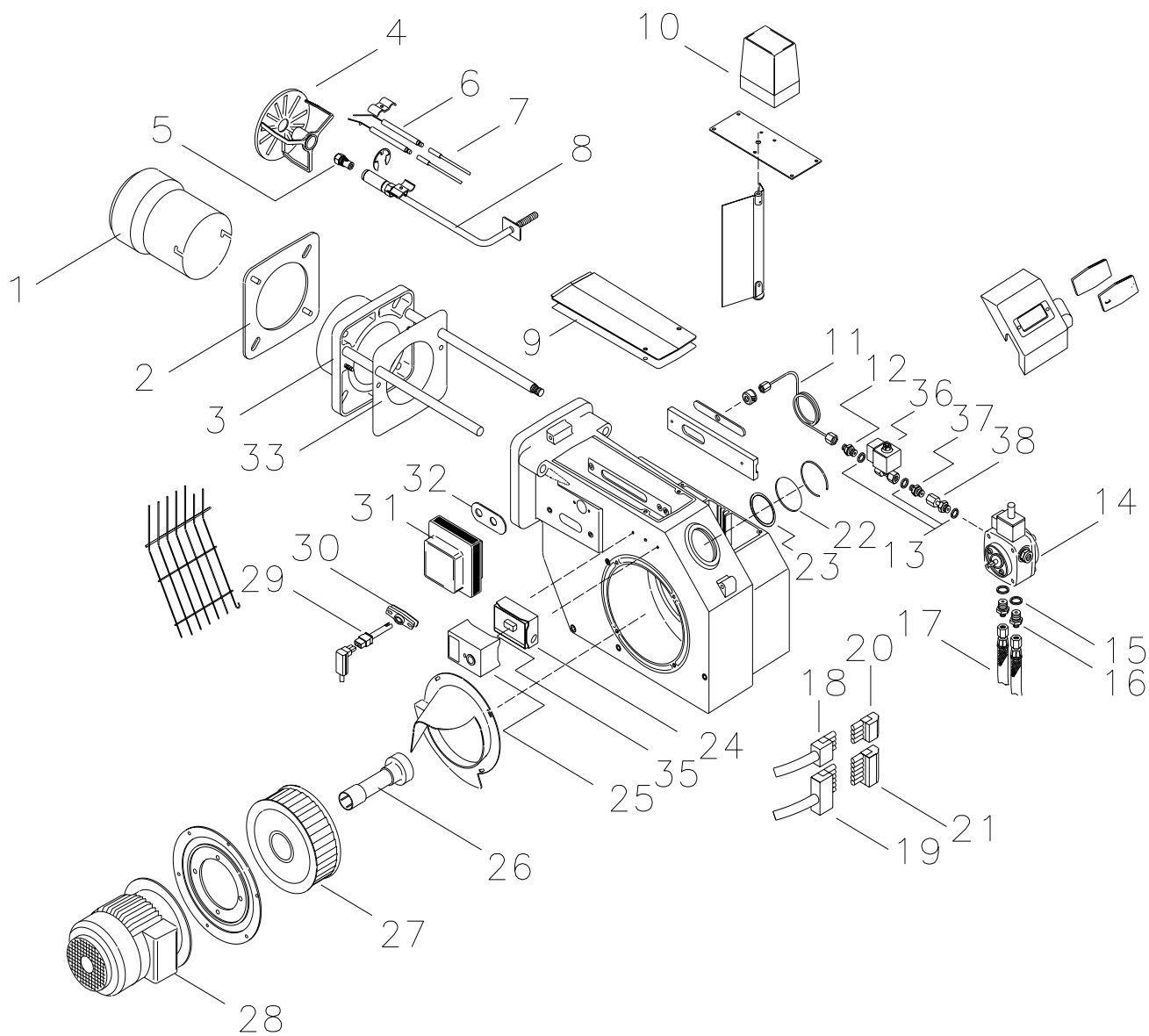
Жидкое топливо



22 Детальный чертёж М10



Детальный чертёж М10.2



23 Список комплектующих частей

Позиция	Наименование	VE	Заказ. №
1	горелочная труба	1	36-10-11949
1	горелочная труба (M10.2)	1	36-10-11943
1	горелочная труба, удлинение 100 мм	1	36-10-11951
1	горелочная труба, удлинение 100 мм (M10.2)	1	36-10-11945
2	уплотнение фланца	5	36-50-11760
3	крепёжный фланец с направляющими штангами	1	46-30-22150
3	крепёжный фланец с направляющими штангами (M10.2)	1	47-30-22625
4	подпорной диск в компл.	1	46-30-22078
4	подпорной диск в компл.	1	47-30-24824
5	форсунка		по заказу
6	электрод розжига	5	36-50-11747
7	кабель зажигания	5	47-50-11801
7	кабель зажигания, 100 мм удлинение	5	47-50-11802
8	шток форсунки в компл.	1	46-30-22151
8	шток форсунки в компл., 100 мм удлинение	1	46-30-22152
9	уплотнение крышки корпуса	10	47-50-10668
10	сервопривод воздушного клапана (только у M10-Z-L)	1	47-10-22467
11	соединительная трубка насос-шток форсунки	1	46-30-21946
11	соединительная трубка насос-шток форсунки (M10.2)	1	47-30-24764
12	измерительный ниппель Ø4 x R1/8"	5	37-50-20200
13	уплотнительное кольцо Al 10 x 14 x 2	50	37-50-10788
14	топливный насос	1	47-10-12360
14	топливный насос (M10.2)	1	37-10-11607
15	уплотнительное кольцо Al 13 x 18 x 2	50	37-50-11293
16	ниппель шланга R1/4" x 6LL	10	37-50-11348
17	шланг в металлической оболочке NW 6	1	47-10-11347
18	4-полюсное электр. гнездо в компл. (только у M10-Z-L)	1	47-30-11840
19	7-полюсное электр.гнездо в компл.	1	47-10-11243
20	4-полюсный штекер	5	37-50-11143
21	7-полюсный штекер	5	37-50-11015
22	смотровое стекло	5	36-50-11544
23	уплотнение для смотрового стекла	20	36-50-10330
24	нижняя часть блока управления	1	31-20-22393
25	блок управления DKO 972	1	47-10-21856
25	блок управления DKW 972	1	47-10-21731
26	муфта в компл.	1	46-30-22153
27	колесо вентилятора Ø180 x 75	1	46-10-12997
27	колесо вентилятора Ø180 x 75 x 54 (M10.2)	1	47-10-24190
28	электродвигатель в/ 50 гц - 370вт	1	47-10-12998
28	электродвигатель в/ 50 гц - 750вт (M10.2)	1	36-20-10175
29	датчик контроля пламени MZ 770 S	20	47-50-20433
30	уплотнение для датчика контроля пламени	20	47-50-11800
31	запальный трансформатор	1	47-20-12767
32	уплотнение для запального трансформатора	20	46-50-10304
33	уплотнение фланца кожуха	5	36-10-11761
35	разделительное реле (M10.2)	1	47-30-21671
36	эл. маг. клапан BV01 R1/8" (M10.2)	1	37-10-10885
37	измерительный ниппель Ø 6 x 1/8"	5	47-50-20127
38	Резьбовое соединение (M10.2)	1	47-30-20234

VE=единиц в упаковке 1, 5, 10, 20, 50 штук