

Технический паспорт •

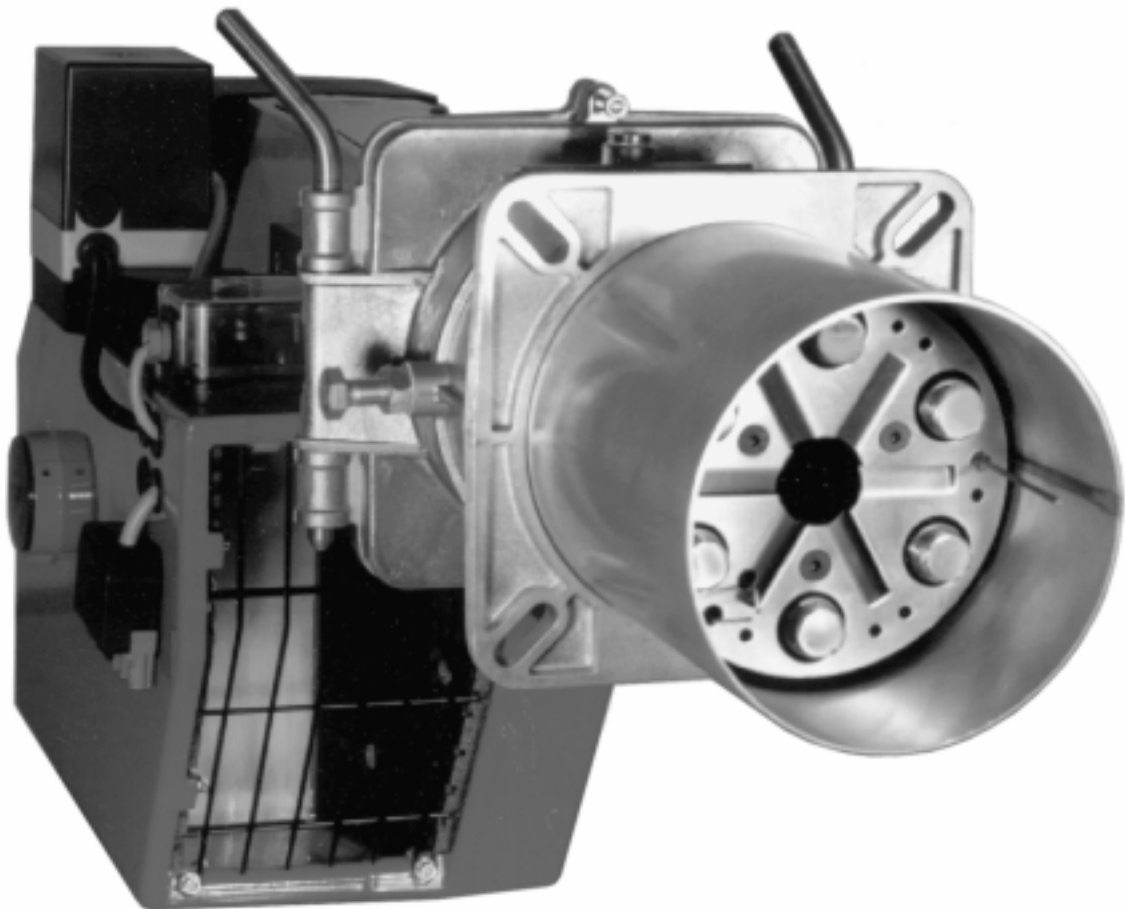
Инструкция по монтажу

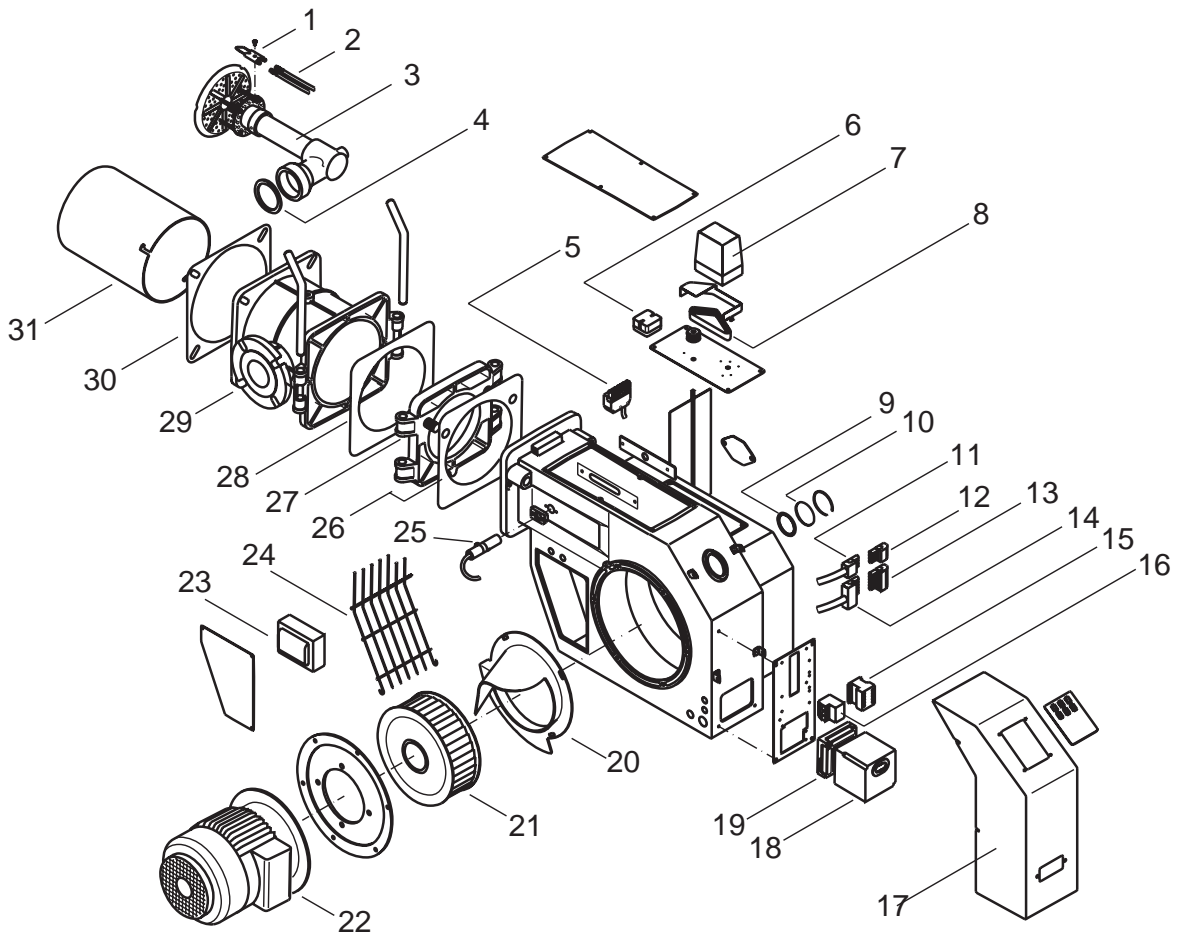
## MG3

Издание март '2003

Оставляем за собой право на внесение  
технических изменений, направленных  
на улучшение качества продукции !

Газ





## 29. Список комплектующих частей MG3

Поз.	Наименование	MG3.1	MG3.2	MG3.3	MG3.4
1	Двойные электроды MG3	36-20-10127	36-20-10127	36-20-10127	36-20-10127
2	Кабель зажигания	47-10-12904	47-10-12904	47-10-12904	47-10-12904
2	Кабель зажигания, удлиненный на 200 мм	47-10-12958	47-10-12958	47-10-12958	47-10-12958
3	Газовое сопло-N, компл.	46-30-12846	46-30-12847	46-30-12790	
3	Газовое сопло-N, удлиненное на 200 мм,	46-30-21895	46-30-21938	46-30-12975	
4	Уплотнение для газового сопла	47-10-12791	47-10-12791	47-10-12791	47-10-12791
5	Эл. гнездо 7-полюсное зелёное	37-10-10831	37-10-10831	37-10-10831	37-10-10831
6	Дифференциальное реле давления	44-10-20793	44-10-20793	44-10-20793	44-10-20793
7	Сервопривод SQN30 -исп. -Z	36-10-11535	36-10-11535	36-10-11535	36-10-11535
7	Сервопривод SQN30 -исп. -M	36-10-20503	36-10-20503	36-10-20503	36-10-20503
8	Зубчатый ремень	46-10-21028	46-10-21028	46-10-21028	46-10-21028
9	Уплотнение для смотрового стекла	46-10-10330	46-10-10330	46-10-10330	46-10-10330
10	Смотровое стекло	36-10-11544	36-10-11544	36-10-11544	36-10-11544
11	Эл. гнездо 4-полюсное зелёное	37-10-20774	37-10-20774	37-10-20774	37-10-20774
12	Штекерная часть 4-х полюсная зелёная	37-10-11143	37-10-11143	37-10-11143	37-10-11143
13	Штекерная часть 7-полюсная чёрн./коричнев.	37-10-11015	37-10-11015	37-10-11015	37-10-11015
14	Эл. гнездо 7-полюсное чёрн./коричнев.	37-10-20731	37-10-20731	37-10-20731	37-10-20731
15	Малый контактор	47-10-12781	47-10-12786	47-10-12786	
16	Реле защиты электродвигателя	47-10-12779	47-10-12780	47-10-12780	
17	Кожух	46-30-12739	46-30-12739	46-30-12739	46-30-12739
18	Блок управления	36-10-11776	36-10-11776	36-10-11776	36-10-11776
19	Нижняя часть блока управления	36-10-11777	36-10-11777	36-10-11777	36-10-11777
20	Впускной диффузор	47-10-12785	47-10-12785	47-10-12785	47-10-12785
21	Колесо вентилятора				
22	Электродвигатель	47-10-12802	47-10-12803	47-10-12804	
23	Запальный трансформатор	47-10-12843	47-10-12843	47-10-12843	47-10-12843
24	Защитная решетка	46-10-12992	46-10-12992	46-10-12992	46-10-12992
25	УФ-зонд	37-10-11775	37-10-11775	37-10-11775	37-10-11775
26	Уплотнение между фланцем и корпусом	47-10-21870	47-10-21870	47-10-21870	47-10-21870
27	Газовая обойма, часть 2, компл.	47-20-12771	47-20-12771	47-20-12771	47-20-12771
28	Уплотнение газовой обоймы	47-10-12792	47-10-12792	47-10-12792	47-10-12792
29	Газовая обойма, часть 1, компл.	47-20-12770	47-20-12770	47-20-12770	47-20-12770
30	Уплотнение газовой обойма - котел	47-10-12793	47-10-12793	47-10-12793	47-10-12793
31	Горелочная труба	47-10-12833	47-10-12833	47-10-12834	47-10-12834
31	Горелочная труба,удлиненный на 200 мм	47-10-21894	47-10-21894	47-10-21933	47-10-21933