

Технический паспорт. •

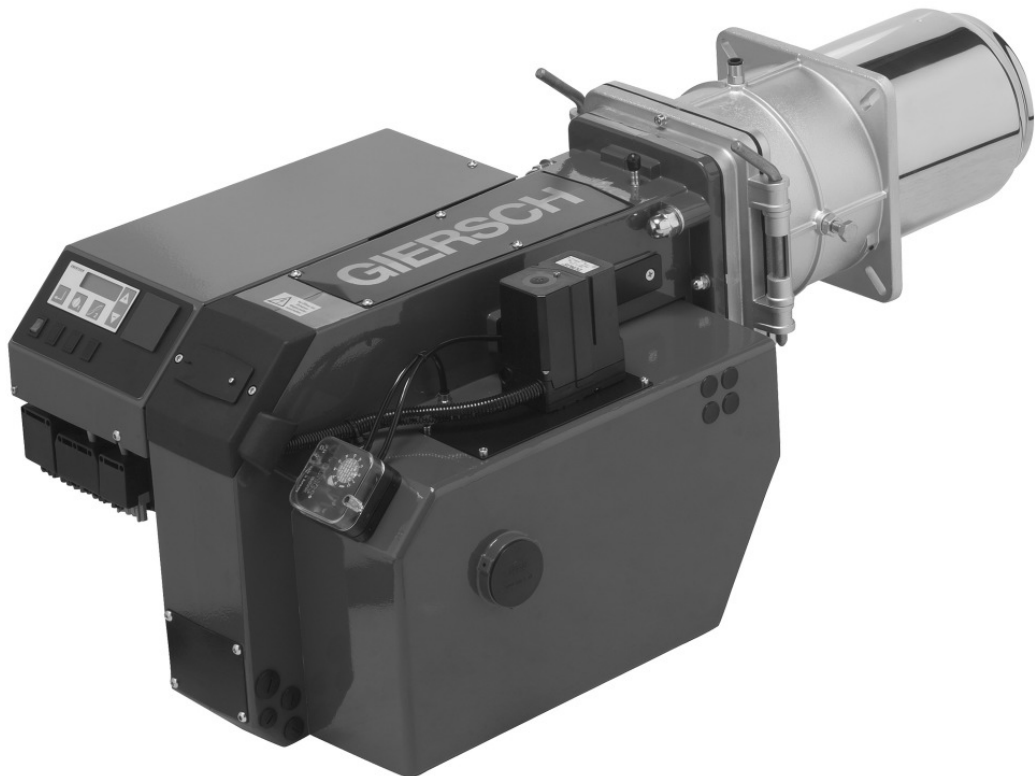
Инструкция по монтажу

## MG20-ZM-L-N-LN

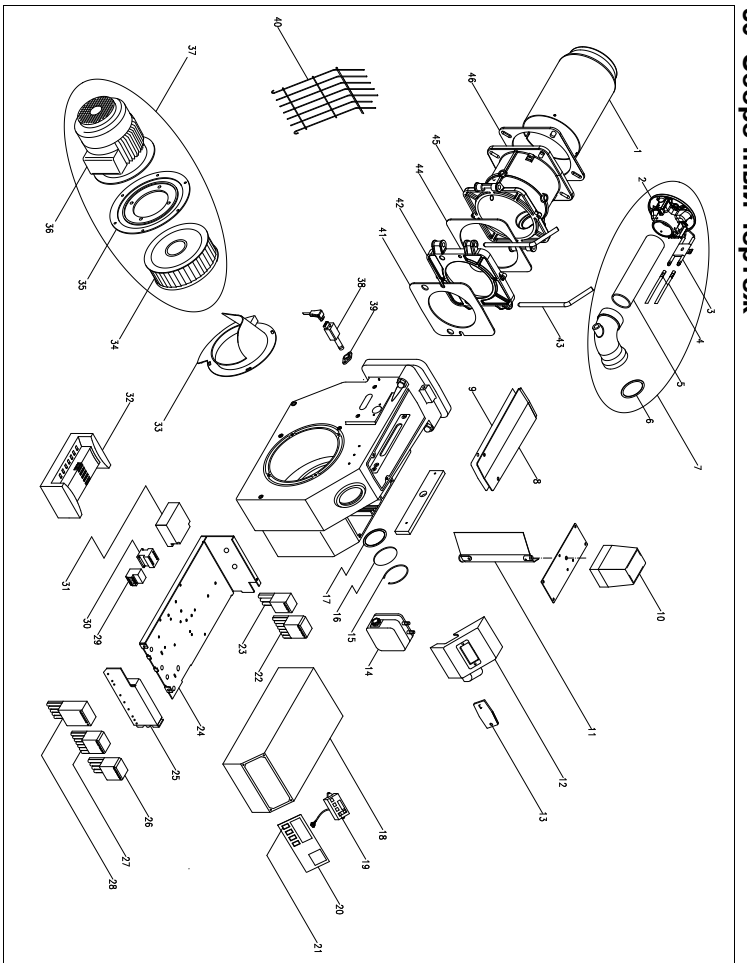
Газ

Издание август'2006

Оставляем за собой право на внесение  
технических изменений, направленных на  
улучшение качества продукции



30 Сборочный чертёж



## 31 Запасные части

№ п/п	Наименование	Един. в упаковке	Артикул
1	Горелочная труба MG20/1	1	47-90-24880
1	Горелочная труба MG20/1, с 100 мм удлинением	1	47-90-25260
1	Горелочная труба MG20/1, с 200 мм удлинением	1	47-90-25261
1	Горелочная труба MG20/2	1	47-90-24878
1	Горелочная труба MG20/2 с 100 мм удлинением	1	47-90-25258
1	Горелочная труба MG20/2 с 200 мм удлинением	1	47-90-25559
2	Подпорный диск MG20/2 с электродами в комп.	1	47-90-24877
3	Электроды MG20 с держателем в комп.	2	47-50-24921
4	Кабель зажигания MG20	2	47-50-25134
4	Кабель зажигания MG20 с 100 мм удлинением	2	47-50-25004
4	Кабель зажигания MG20 с 200 мм удлинением	2	47-50-25005
5	Газовое сопло MG20	1	47-90-25037
5	Газовое сопло MG20 с 100 мм удлинением	1	47-90-25037-01
5	Газовое сопло MG20 с 200 мм удлинением	1	47-90-25037-02
6	Уплотнение для газового сопла MG20	5	47-50-25500
7	Газовое сопло MG20 в комп. с электродами	1	47-90-24939
7	Газовое сопло MG20 в комп. с электродами с 100 мм удлинением	1	47-90-25256
7	Газовое сопло MG20 в комп. с электродами с 200 мм удлинением	1	47-90-25257
9	Уплотнение крышки	1	47-50-10699
10	Сервопривод SAD 1,5 в комп. для MG20	1	47-90-24763
11	Воздушная заслонка MG20 в комплекте	1	47-90-24663
12	Кожух горелки MG20	1	47-90-24857
13	Крышка смотрового стекла	5	47-50-12106
14	Дифференциальное реле давления LGW 50A2	1	44-90-20763
15	Пружинное стопорное кольцо B60	5	47-50-10362
16	Смотровое стекло	5	36-50-11544
17	Уплотнение для смотрового стекла	20	46-50-10330
18	Крышка электрощита MG20	1	47-90-24852
19	Прибор индикации AM 07 для MPA	1	47-90-24167
20	Крышка с индикатором в комплекте	1	47-90-24887
21	Переключатель с зелёной лампой	5	46-50-21014
22	Штекерная часть 7-ми полюсная, зелёная	5	37-50-10831
23	Штекерная часть 3-х полюсная, чёрная	5	37-50-20739
26	Штекерная часть 4-х полюсная, зелёная	5	37-50-20774
27	Штекерная часть 7-ми полюсная, чёрная	5	37-50-20731
28	Штекерная часть 5-ая полюсная, чёрная	5	37-50-20748
29	Тепловое реле T7DU для MG20/1	1	47-90-25172
29	Тепловое реле T7DU для MG20/2	1	47-90-25173
30	Защита мотора B7-30-10	1	47-90-25171
31	Электронный трансформатор TRK 2 для MG20 в ком.	1	47-90-24469
32	блок управления MPA 22 V1.21	1	47-90-24166
34	Вентиляторное колесо Ø 218x80 для MG20/1	1	36-90-11540
34	Вентиляторное колесо Ø 224x82 для MG20/2	1	47-90-24847
36	Электромотор 1,1 кВт 400 V / 50 Гц для MG20/1	1	36-90-11538
36	Электромотор 2,2 кВт 400 V / 50 Гц для MG20/2	1	47-90-24846
37	Электромотор 1,1 кВт в комп. с вент. колесом для MG20/1	1	47-90-25205
37	Электромотор 2,2 кВт в комп. с вент. колесом для MG20/2	1	47-90-25508
38	Импульсный датчик пламени IRD 1020, левостороний, голубой	1	47-90-22240
38	Устройство контроля пламени KLC 2002	1	47-90-25509
39	Держатель M93 для IRD 1020	2	47-50-22241
39	Угловой адаптер датчика KLC	2	47-50-24955
41	Уплотнение газовой обоймы	5	36-50-11548
42	Газовая обойма MG20 две части в комп.	1	44-90-30242
43	Крепёжная штанга MG20	2	46-50-21085
44	Уплотнение газовой обоймы	5	46-50-12161
45	Газовая обойма MG20 одна часть в комп.	1	44-90-30245
46	Уплотнение газовой обоймы - котёл	5	46-50-11901