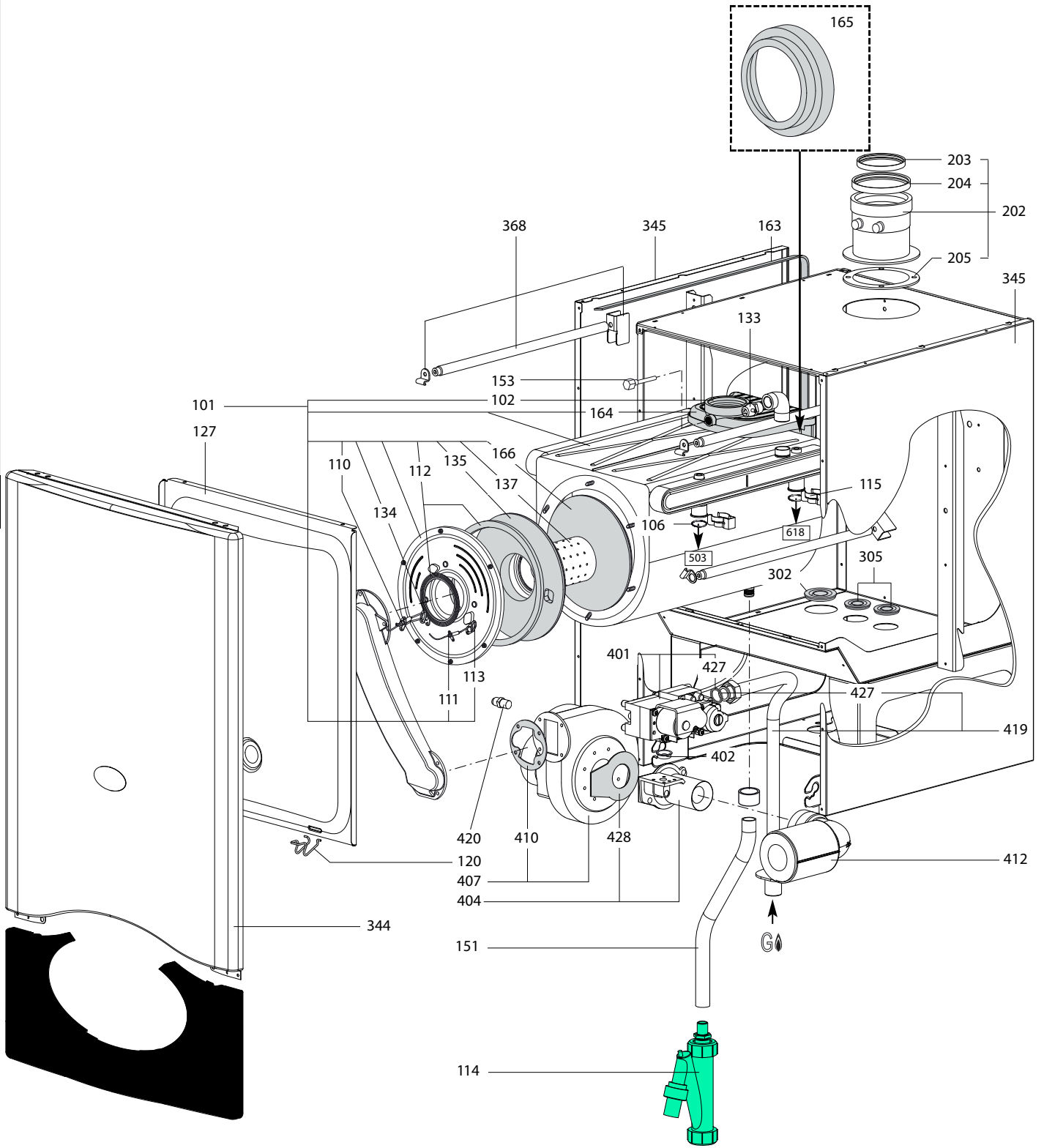


SPARE PARTS EXPLODED VIEW
 GAS-WALL CONDENSING BOILERS
 Model
GENUS PREMIUM EVO HP

R8203399-04 - 16/11/2020

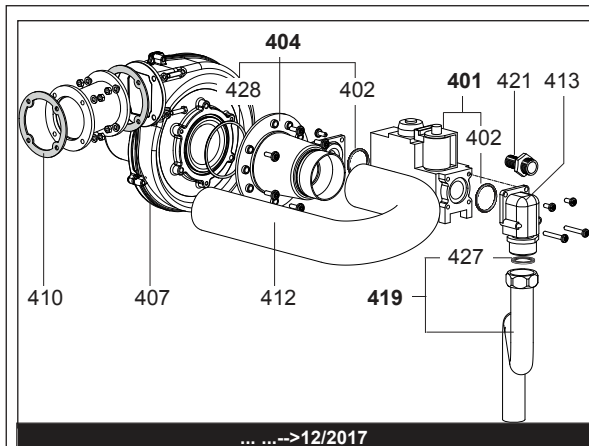
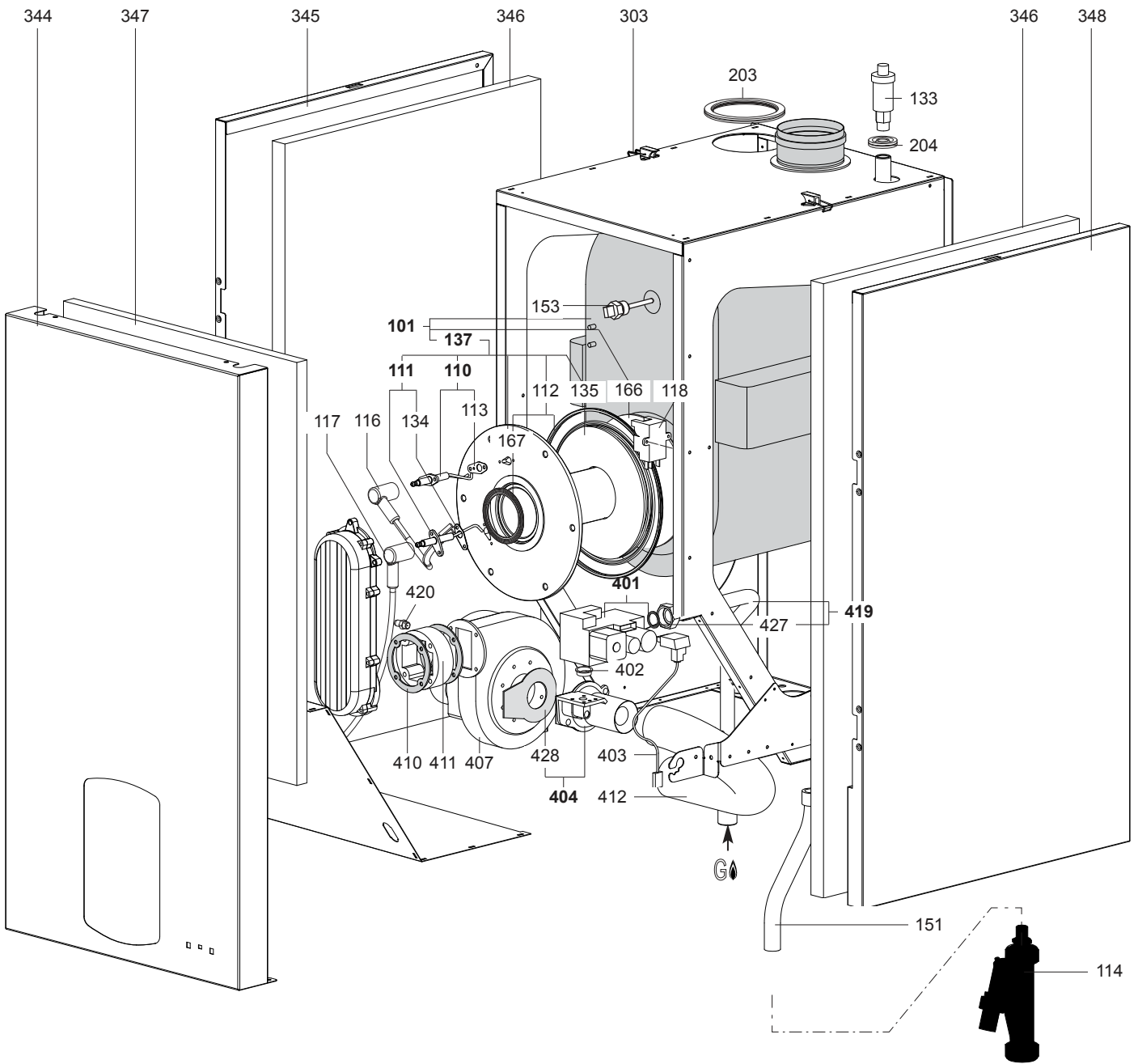
1	3581415	GENUS PREMIUM EVO HP 45KW	07-2013	-
1	3581576	GENUS PREMIUM EVO HP 45KW CN	06-2015	-
2	3581416	GENUS PREMIUM EVO HP 65KW	07-2013	-
2	3581577	GENUS PREMIUM EVO HP 65KW CN	06-2015	-
3	3581417	GENUS PREMIUM EVO HP 85KW	07-2013	10-2015
3	3581578	GENUS PREMIUM EVO HP 85KW CN	06-2015	-
4	3581418	GENUS PREMIUM EVO HP 100KW	07-2013	10-2015
5	3581419	GENUS PREMIUM EVO HP 115KW	07-2013	10-2015
6	3581420	GENUS PREMIUM EVO HP 150KW	07-2013	10-2015
7	3581564	GENUS PREMIUM EVO HP 45KW EU	11-2015	-
8	3581565	GENUS PREMIUM EVO HP 65KW EU	11-2015	-
9	3581566	GENUS PREMIUM EVO HP 85KW EU	11-2015	-
10	3581567	GENUS PREMIUM EVO HP 100KW EU	11-2015	-
11	3581568	GENUS PREMIUM EVO HP 115KW EU	11-2015	-
12	3581569	GENUS PREMIUM EVO HP 150KW EU	11-2015	-
Col	Reference	Model type	Begin	End



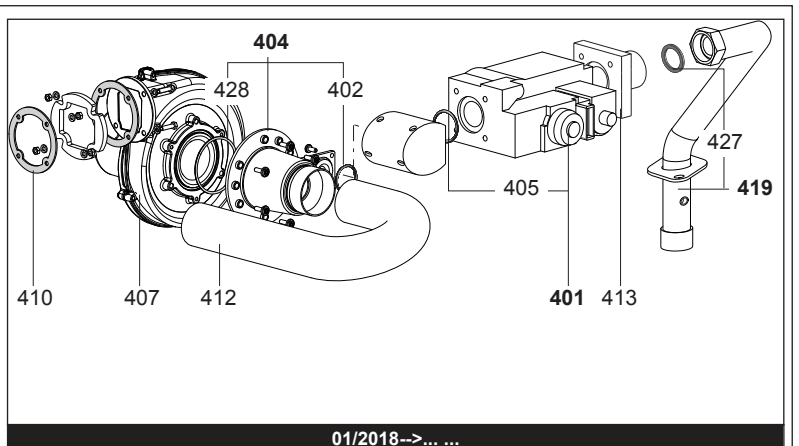
100
200
300
400

GENUS PREMIUM EVO HP/EU

Gas-wall condensing boilers



... ..->12/2017

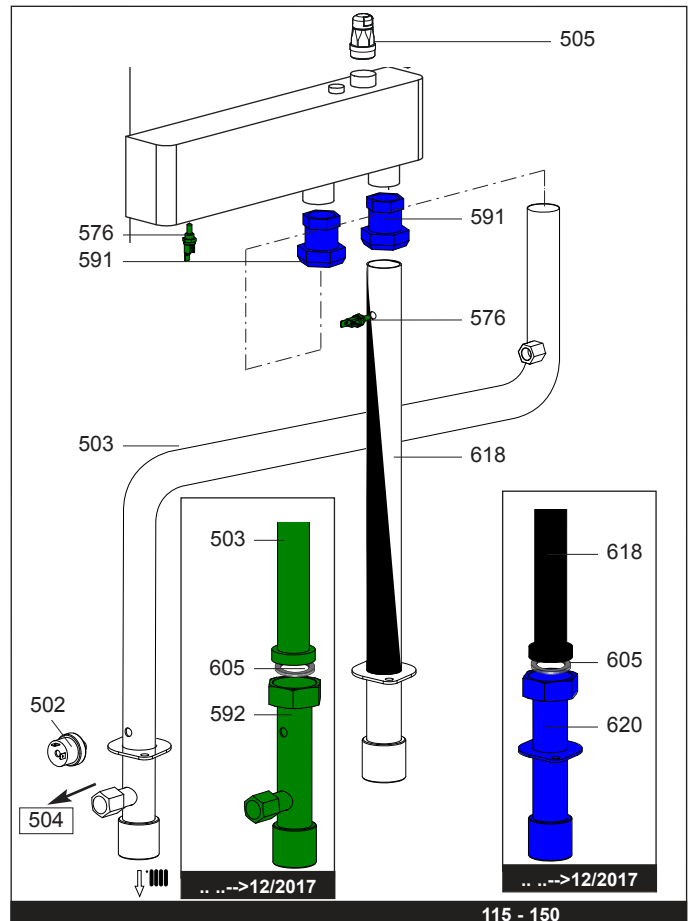
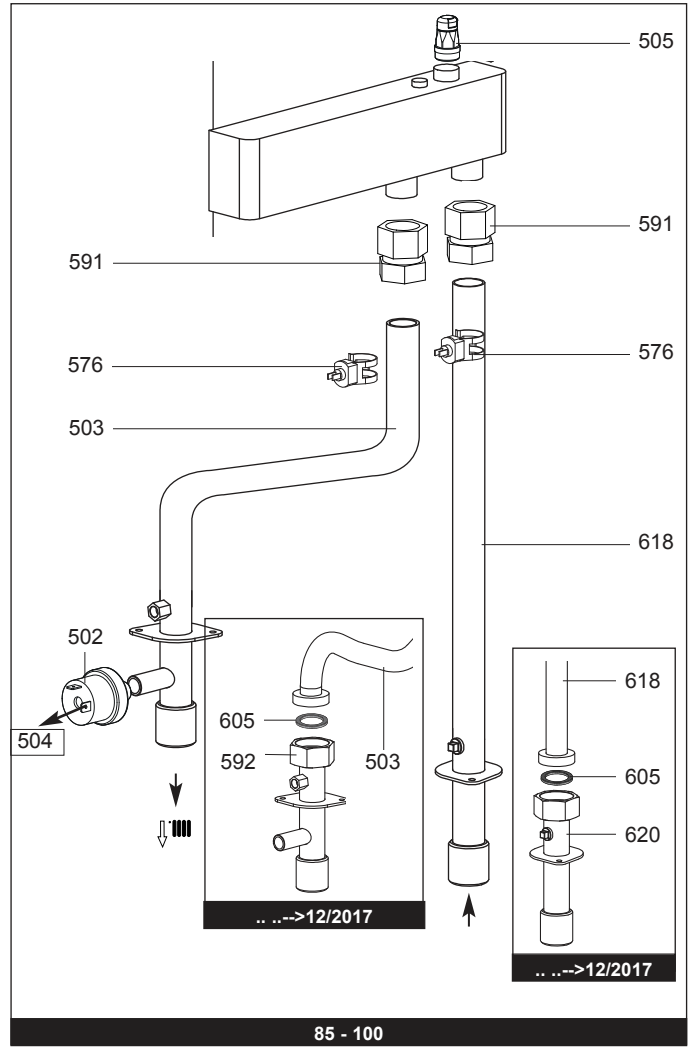
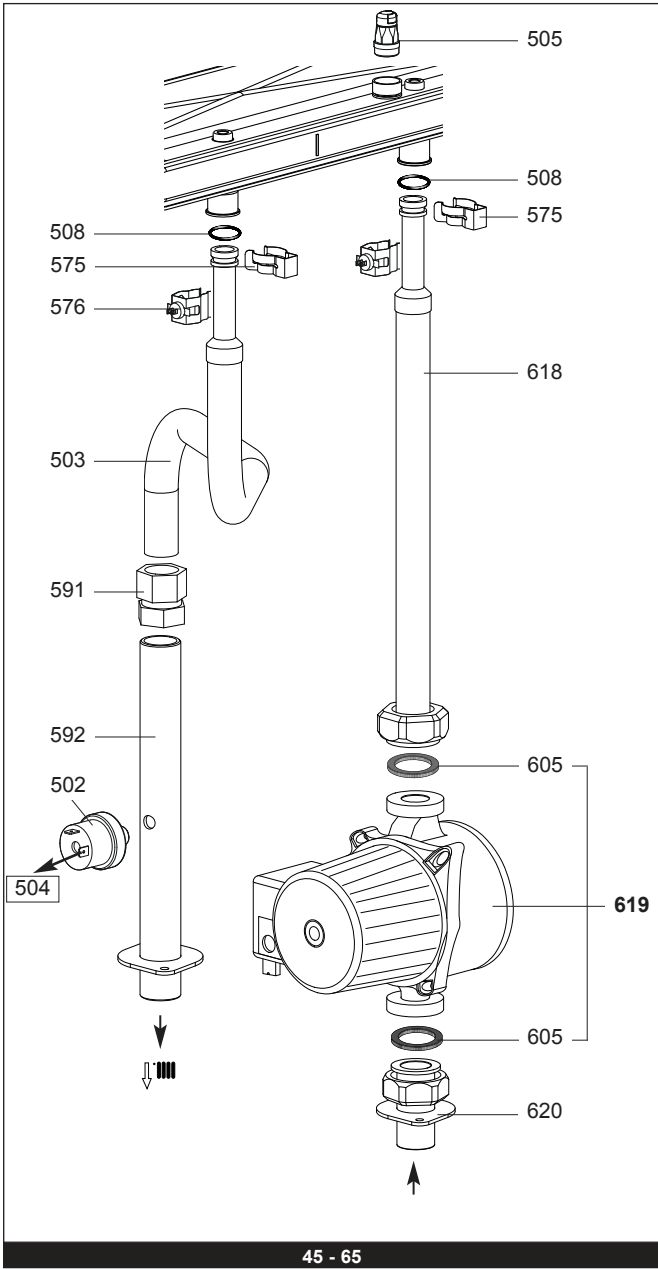


01/2018->... ..

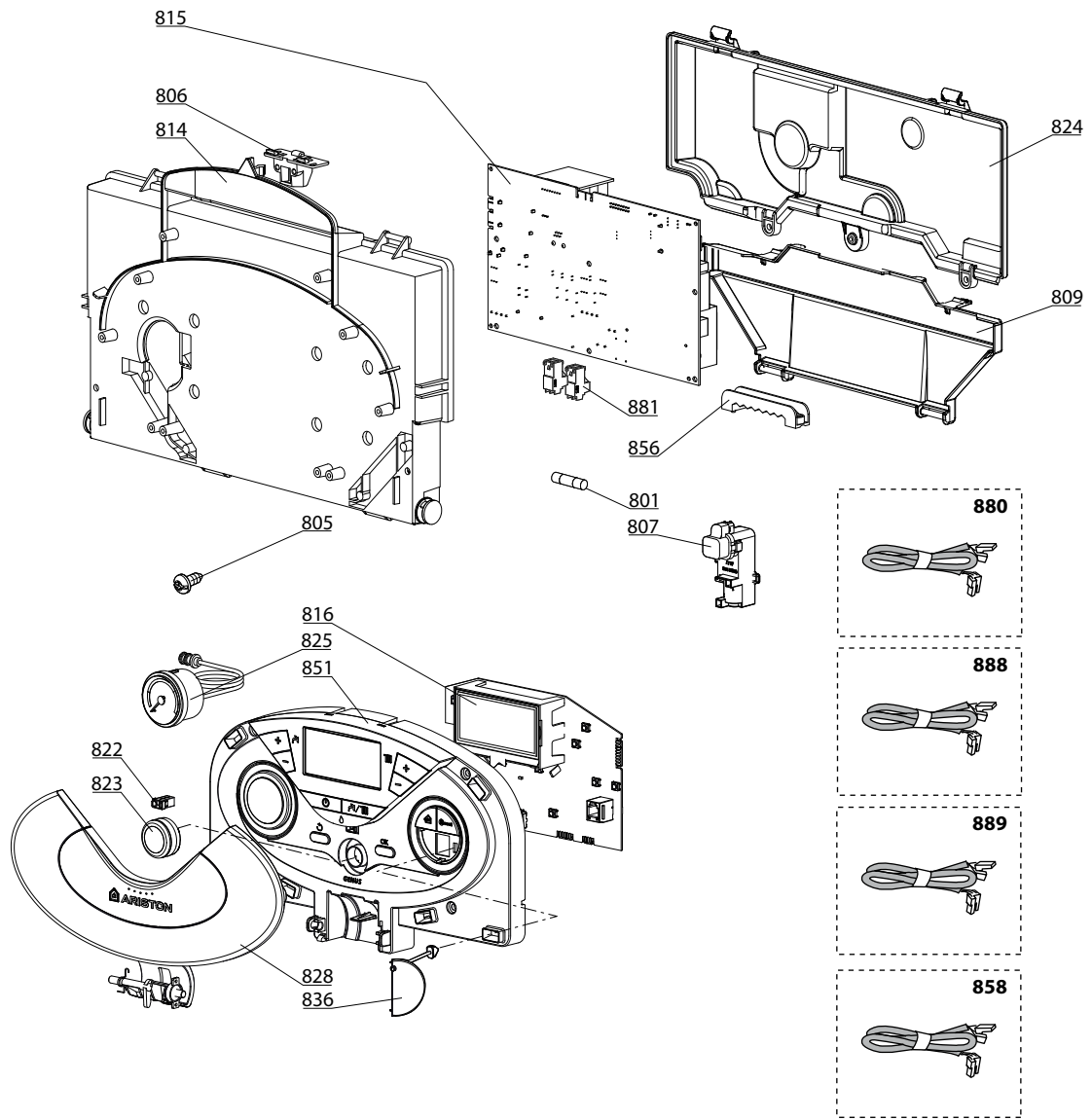
115-150

R8209059

☰	Description	Manf. Pt N	Type	GENUS EVO HP/45 GENUS EVO HP 65 GENUS EVO HP 85 GENUS EVO HP 100 GENUS EVO HP 115 GENUS EVO HP 150 GENUS EVO HP 45 EU GENUS EVO HP 65 EU GENUS EVO HP 85 EU GENUS EVO HP 100 EU GENUS EVO HP 115 EU GENUS EVO HP 150 EU																		From	to			
				1	2	3	4	5	6	7	8	9	10	11	12	13	14	15	16	17	18					
0101	ОСНОВНОЙ ТЕПЛООБМЕННИК 100KW	64202956					•							•												
	ОСНОВНОЙ ТЕПЛООБМЕННИК 115KW	64202957						•																		
	ОСНОВНОЙ ТЕПЛООБМЕННИК 150KW	64202958							•																	
	ОСНОВНОЙ ТЕПЛООБМЕННИК 85KW	64202955					•																			
0110	ЭЛЕКТРОД РОЗЖИГА + ПРОКЛАДКА	64201338				•	•	•	•				•	•	•	•										
0111	ЭЛЕКТРОД ИОНИЗАЦИИ + ПРОКЛАДКА	64201339				•	•	•	•				•	•	•	•										
0112	ПРОКЛАДКА ГОРЕЛКИ	64201348												•	•	•	•									
0114	СИФОН	64201689				•	•	•	•					•	•	•	•									
0116	КАБЕЛЬ ЭЛЕКТРОДА РОЗЖИГА	64201658				•	•	•	•					•	•	•	•									
	ПРОКЛАДКА ЭЛЕКТРОДА РОЗЖИГА	65103367-NL				•	•	•	•					•	•	•	•									
0117	КАБЕЛЬ ЭЛЕКТРОДА ИОНИЗАЦИИ	64201657				•	•	•	•					•	•	•	•									
0118	ТРАНСФОРМАТОР ZAG2 10Va	64201912				•	•	•	•					•	•	•	•									
0133	ВОЗДУХООТВОДЧИК	64200953-01				•	•	•	•					•	•	•	•									
0134	ПРОКЛАДКА ЭЛЕКТРОДА ИОНИЗАЦИИ	64200993				•	•	•	•					•	•	•	•									
0135	ТЕПЛОИЗОЛЯЦИЯ КАМЕРЫ СГОРАНИЯ	64200501				•	•	•	•					•	•	•	•									
0137	КРЫШКА КАМЕРЫ СГОРАНИЯ	12078921							•																	
	КРЫШКА КАМЕРЫ СГОРАНИЯ	64201335						•	•																	
	КРЫШКА КАМЕРЫ СГОРАНИЯ	64201337				•								•												
0151	ТРУБКА КОНДЕНСАТООТВОДЧИКА	64202189				•	•	•	•					•	•	•	•									
0153	ДАТЧИК ТЕМПЕРАТУРЫ ДЫМОВЫХ ГАЗОВ	65107342				•	•	•	•					•	•	•	•									
0166	ТЕПЛОИЗОЛЯЦИЯ КАМЕРЫ СГОРАНИЯ	64200500				•	•	•	•					•	•	•	•									
0167	ПРОКЛАДКА	65000092				•	•	•	•					•	•	•	•									
0203	ПРОКЛАДКА 100MM	64200264				•	•	•	•					•	•	•	•									
0204	ПРОКЛАДКА	64200254				•	•	•	•					•	•	•	•									
0303	КЛИПСА	12077007				•	•	•	•					•	•	•	•									
0344	ПАНЕЛЬ КОРПУСА (ПЕРЕДНЯЯ)	64201653				•	•	•	•					•	•	•	•									
0345	ПАНЕЛЬ КОРПУСА (ЛЕВАЯ)	65107910								•																
	ПАНЕЛЬ КОРПУСА (ЛЕВАЯ) HP 85-115	64203737				•	•	•						•	•	•	•									
0346	ТЕПЛОИЗОЛЯЦИЯ (БОКОВАЯ)	64201652				•	•	•						•	•	•	•									
	ТЕПЛОИЗОЛЯЦИЯ (БОКОВАЯ)	64202182							•																	
0347	ТЕПЛОИЗОЛЯЦИЯ (ПЕРЕДНЯЯ)	64201654				•	•	•	•					•	•	•	•									
0348	ПАНЕЛЬ КОРПУСА (ПРАВАЯ) HP 85-115	65107906				•	•	•						•	•	•	•									
0401	ГАЗОВЫЙ КЛАПАН	12056888							•	•																
	ГАЗОВЫЙ КЛАПАН	65000261				•	•							•	•											
0402	ПРОКЛАДКА	12076699				•	•							•	•											
	ПРОКЛАДКА ТРУБКА ВЕНТУРИ/ГАЗ. КЛАПАН	64201532							•	•																
0403	КАБЕЛЬ ГАЗОВОГО КЛАПАНА	64202190							•	•																
	КАБЕЛЬ ГАЗОВОГО КЛАПАНА	65107360				•	•							•	•											
0404	ТРУБКА ВЕНТУРИ	65000271								•																
	ТРУБКА ВЕНТУРИ 115KW	64202183								•																
	ТРУБКА ВЕНТУРИ 85-100KW	65000268				•	•							•	•											
0405	ПРОКЛАДКА ТРУБКА ВЕНТУРИ/ГАЗ. КЛАПАН	64201532							•	•																01/18
0407	ВЕНТИЛЯТОР 150KW	65000322								•																
	ВЕНТИЛЯТОР	64280528				•	•							•	•											
	ВЕНТИЛЯТОР 115KW	64202184								•																
0410	ПРОКЛАДКА	12077084								•																
	ПРОКЛАДКА	65000350				•	•	•						•	•	•	•									
0411	PLATE DISTANCE	64203248								•																01/18
	SPACER	64201310																								12/17
	SPACER	64201347				•	•							•	•											12/17
	SPACER	64201347				•								•												
0412	ШУМОГЛУШИТЕЛЬ	64200262				•			•					•												
0413	ФЛАНЕЦ + О-КОЛЬЦО THISION L	64201911							•	•	•	•														01/18
	ФЛАНЕЦ ГАЗОВОГО КЛАПАНА	64201316							•	•																12/17
0419	ТРУБКА ПОДАЧИ ГАЗА 100KW	64203251						•																		01/18
	ТРУБКА ПОДАЧИ ГАЗА 100KW	64202186						•																		12/17
	ТРУБКА ПОДАЧИ ГАЗА 115KW	64203255							•																	01/18
	ТРУБКА ПОДАЧИ ГАЗА 115KW	64202187							•																	12/17
	ТРУБКА ПОДАЧИ ГАЗА 150KW	64203249								•																01/18
	ТРУБКА ПОДАЧИ ГАЗА 150KW	64202188								•																12/17
	ТРУБКА ПОДАЧИ ГАЗА 85KW	64203250						•																		01/18
	ТРУБКА ПОДАЧИ ГАЗА 85KW	64202185							•																	12/17
	ТРУБКА ПОДАЧИ ГАЗА R3409	64202350							•																	01/18
0420	ШТУЦЕР ИЗМЕРЕНИЯ ДАВЛЕНИЯ 1/8"	64211101				•	•	•	•					•	•	•	•									
0421	ЛАТУННЫЙ НИППЕЛЬ R3/4"-G1	65108212							•	•																12/17
0427	ПРОКЛАДКА 3/8Z К 24X17MM	3740846				•	•							•	•											
	ПЛОСКАЯ ПРОКЛАДКА D:30-22-2	64201916							•	•																
0428	О-КОЛЬЦО 110.72X3.53	64201315								•																
	О-КОЛЬЦО 70X3	64202191							•																	
	ПРОКЛАДКА ТРУБКА ВЕНТУРИ/ВЕНТИЛЯТОР	64201334				•	•							•	•											

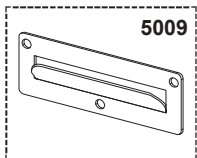


☉⇒	Description	Manf. Pt. N	Type	GENUS EVO HP/EU																		31	
				1	2	3	4	5	6	7	8	9	10	11	12	13	14	15	16	17	18	From	to
0502	РЕЛЕ ДАВЛЕНИЯ	64202146		•	•	•	•	•	•	•	•	•	•	•	•	•	•	•	•				
0503	ТРУБКА ПОДАЧИ ТЕПЛОНОСИТЕЛЯ 100KW	64203258																					01/18
	ТРУБКА ПОДАЧИ ТЕПЛОНОСИТЕЛЯ 100KW	64202195					•																12/17
	ТРУБКА ПОДАЧИ ТЕПЛОНОСИТЕЛЯ 115-150KW	64203260						•	•														01/18
	ТРУБКА ПОДАЧИ ТЕПЛОНОСИТЕЛЯ 115-150KW	64202196						•	•														12/17
	ТРУБКА ПОДАЧИ ТЕПЛОНОСИТЕЛЯ 45KW	65107354		•						•													
	ТРУБКА ПОДАЧИ ТЕПЛОНОСИТЕЛЯ 65KW	65107358			•								•										
	ТРУБКА ПОДАЧИ ТЕПЛОНОСИТЕЛЯ 85KW	64203256					•																01/18
	ТРУБКА ПОДАЧИ ТЕПЛОНОСИТЕЛЯ 85KW	64202194					•																12/17
0505	ВОЗДУХООТВОДЧИК НР 45-65	65107343		•	•					•	•												
0508	О-КОЛЬЦО 39.45X1.78	65107364		•	•					•	•												
0575	КЛИПСА	65107379		•	•					•	•												
0576	ДАТЧИК ТЕМПЕРАТУРЫ + КЛИПСА	64201656					•	•					•	•									
	ДАТЧИК ТЕМПЕРАТУРЫ + КЛИПСА	64202192								•	•												
	ДАТЧИК ТЕМПЕРАТУРЫ + КЛИПСА	990686-01		•	•					•	•												
0591	СОЕДИНЕНИЕ 28ММx1"	64201314		•	•	•	•			•	•	•	•										
	СОЕДИНЕНИЕ 28ММx1"	64201314								•	•												01/18
	СОЕДИНЕНИЕ 35ММ 1"	64202200								•	•												12/17
0592	ПРИСОЕДИНИТЕЛЬНЫЙ ПАТРУБОК	65107353		•	•					•	•												
	ПРИСОЕДИНИТЕЛЬНЫЙ ПАТРУБОК	64201661					•	•					•	•									12/17
	ПРИСОЕДИНИТЕЛЬНЫЙ ПАТРУБОК	64202198								•	•												12/17
0605	ПРОКЛАДКА 1 1/2" 44X32	12013460		•	•					•	•	•	•										
	ПРОКЛАДКА NEOPR. D: 44-32-2 TRIGON L	64202163					•	•					•	•									
0618	ТРУБКА ВОЗВРАТА ТЕПЛОНОСИТЕЛЯ	64200249					•	•					•	•									12/17
	ТРУБКА ВОЗВРАТА ТЕПЛОНОСИТЕЛЯ	64202193								•	•												12/17
	ТРУБКА ВОЗВРАТА ТЕПЛОНОСИТЕЛЯ	65107355		•	•					•	•												
	ТРУБКА ВОЗВРАТА ТЕПЛОНОСИТЕЛЯ	64203259								•	•												01/18
	ТРУБКА ВОЗВРАТА ТЕПЛОНОСИТЕЛЯ	64203257					•	•					•	•									01/18
0619	НАСОС WILO RS 25/7-2 130 ЕМК 23	65115896	CHINA	•																			
	НАСОС WILO STRATOS PARA 25/1-9 PWM	64202621			•							•											
	НАСОС WILO YONOS PARA 25/7,5 PWM	64202620		•								•											
0620	ТРУБКА ВОЗВРАТА ТЕПЛОНОСИТЕЛЯ	65107356		•	•					•	•												
	ТРУБКА ВОЗВРАТА ТЕПЛОНОСИТЕЛЯ	64202197								•	•												12/17
	ТРУБКА ВОЗВРАТА ТЕПЛОНОСИТЕЛЯ	64201660					•	•					•	•									12/17



5000

5001
 Transf. gaz > GPL
 Conv. gas > GPL
 Trasn. gas > GPL
 Transf. gas > GPL



Description	Manf. Pt. N	Type	GENUS EVO HP 45 GENUS EVO HP 65 GENUS EVO HP 85 GENUS EVO HP 100 GENUS EVO HP 115 GENUS EVO HP 150 GENUS EVO HP 45 EU GENUS EVO HP 65 EU GENUS EVO HP 85 EU GENUS EVO HP 100 EU GENUS EVO HP 115 EU GENUS EVO HP 150 EU																		From	to
			1	2	3	4	5	6	7	8	9	10	11	12	13	14	15	16	17	18		
0801	ПРЕДОХРАНИТЕЛЬ 250V 2A	61003456		•	•	•	•	•	•	•	•	•	•	•								
0805	ВИНТ-САМОРЕЗ TCBL D:4 L:10	61020509		•	•	•	•	•	•	•	•	•	•	•								
0806	ЗАЩЕЛКА	65104228		•	•	•	•	•	•	•	•	•	•	•								
0807	ТРАНСФОРМАТОР ZAG2 10Va	64201912		•	•	•	•	•	•	•	•	•	•	•								
0809	КРЫШКА ИНСПЕКЦИОННАЯ	60001618		•	•	•	•	•	•	•	•	•	•	•								
0814	КОРПУС БЛОКА УПРАВЛЕНИЯ (FRONT)	60001616-01		•	•	•	•	•	•	•	•	•	•	•								
0815	ОСНОВНАЯ ПЛАТА	65113369		•	•	•	•	•	•	•	•	•	•	•								
0816	ПЛАТА ДИСПЛЕЯ	65111882-02		•	•	•	•	•	•	•	•	•	•	•								
0822	ФИКСАТОР КРЫШКИ ПАНЕЛИ УПРАВЛЕНИЯ	65100676		•	•	•	•	•	•	•	•	•	•	•								
0823	РУЧКА РЕГУЛИРОВКИ	65111927		•	•	•	•	•	•	•	•	•	•	•								
0824	КОРПУС БЛОКА УПРАВЛЕНИЯ (REAR)	60001617		•	•	•	•	•	•	•	•	•	•	•								
0825	МАНОМЕТР 4 БАРА L:1000	60002222		•	•				•	•												
	МАНОМЕТР 6 БАРА L:1000	60002223				•	•	•			•	•	•	•								
0828	ПЕРЕДНЯЯ КРЫШКА ПАНЕЛИ УПРАВЛЕНИЯ	65104306		•	•	•	•	•	•	•	•	•	•	•								
0836	ЗАГЛУШКА	65111886		•	•	•	•	•	•	•	•	•	•	•								
0851	ПАНЕЛЬ УПРАВЛЕНИЯ В СБОРЕ	60002224		•	•	•	•	•	•	•	•	•	•	•								
0856	ЗАЖИМ ДЛЯ КАБЕЛЯ	65103377		•	•	•	•	•	•	•	•	•	•	•								
0858	КАБЕЛЬ НАСОСА PWM	65115552	PARA	•	•				•	•												
0880	КАБЕЛЬ ГАЗОВОГО КЛАПАНА	64202190				•	•					•	•									
	КАБЕЛЬ ГАЗОВОГО КЛАПАНА	65107360		•	•	•	•		•	•		•	•									
	КАБЕЛЬ ЭЛЕКТРОДА РОЗЖИГА	64201658				•	•	•			•	•	•									
	КАБЕЛЬ ЭЛЕКТРОДА ИОНИЗАЦИИ	64201657				•	•	•			•	•	•									
	КАБЕЛЬ НАСОСА	65115551	PARA	•	•				•	•												
	КАБЕЛЬ ДИСПЛЕЯ (5 WIRES BLUES)	60000746		•	•	•	•		•	•		•	•									
	КАБЕЛЬ ЗАЗЕМЛЕНИЯ БЛОКА РОЗЖИГА	65107361		•	•				•	•												
	КАБЕЛЬ СОЕДИНИТЕЛЬНЫЙ (3 WIRES)	60001884		•	•	•	•	•	•	•	•	•	•									
	КАБЕЛЬ НАСОСА	60002214	PARA	•	•																	
	КАБЕЛЬ НАСОСА	60002214	RGS	•	•																	
0881	КОННЕКТОР 2P	65111933		•	•	•	•	•	•	•	•	•	•	•								
	КОННЕКТОР 3P (x5)	65111934-01		•	•	•	•	•	•	•	•	•	•	•								
0888	КАБЕЛЬ ТЕРМ. ПЕРЕГРЕВА - ДАТЧ./РЕЛЕ ДАВЛ.	60002213		•	•				•	•												
	КАБЕЛЬ ТЕРМ. ПЕРЕГРЕВА - ДАТЧ./РЕЛЕ ДАВЛ.	60002220				•	•				•	•										
	КАБЕЛЬ ТЕРМ. ПЕРЕГРЕВА - ДАТЧ./РЕЛЕ ДАВЛ.	60002221						•	•			•	•									
0889	КАБЕЛЬ ГАЗ. КЛАПАН - ВЕНТИЛЯТОР (230V)	60002212		•						•												
	КАБЕЛЬ ГАЗ. КЛАПАН - ВЕНТИЛЯТОР (230V)	60002217			•						•											
	КАБЕЛЬ ГАЗ. КЛАПАН - ВЕНТИЛЯТОР (230V)	60002218				•	•				•	•										
	КАБЕЛЬ ГАЗ. КЛАПАН - ВЕНТИЛЯТОР (230V)	60002219						•	•				•	•								
5001	К-Т ПЕРЕВОДА НА СЖИЖЕННЫЙ ГАЗ (LPG)	64201566		•	•				•	•												
	К-Т ПЕРЕВОДА НА СЖИЖЕННЫЙ ГАЗ (LPG)	64202966					•					•										
	К-Т ПЕРЕВОДА НА СЖИЖЕННЫЙ ГАЗ (LPG)	64202967						•	•				•	•								
	К-Т ПЕРЕВОДА НА СЖИЖЕННЫЙ ГАЗ (LPG)	64202965				•					•											
5009	КРОНШТЕЙН HP 85-150KW	64202950				•	•	•	•			•	•	•								
	КРОНШТЕЙН HP 45-65KW	64202949		•	•					•	•											

LIST OF THE ABBREVIATIONS

HW	: Hot water.
CW	: Cold water.
C	: Ceramic resistance (normal heating).
Ca	: Ceramic resistance (accelerated heating)
TP	: Immersion heater.
1F	: With fittings.
2F	: Without fittings.
3F	: With fittings and another outlet connection.
AMI	: With mixing valve.
SMI	: Without mixing valve.
PUISS	: Power of th appliance.
PN	: Appliance with normal pression.
LP	: Appliance with low pression.
PV	: Appliance with variable power.
PF	: Appliance with fixed power.

IDENTIFICATION PLATE

SERIAL NUMBER

10 Characters :	04 05 125 011	Sequential number
		Manufacturing day
		Year of manufacture
11 Characters :	1 95 065004 - 31	Technical number of the appliance
Month of manufacture :		Sequential number
from 1 to 9 → Jan. to Sep.,		Year of manufacture
O → Oct., N → Nov.,		
D → Dec.		
19 Characters :	08 05 0013199 900640031	Product reference
Year of manufacture		Sequential number
Month of manufacture		
20 Characters :	3675007 XX 2 07 070 00315	Sequential number
Product reference		Manufacturing day
Millenium of manufacture		Year of manufacture
21 Characters :	3675007 XX 07 070 0000315	Sequential number
Product reference		Manufacturing day
Year of manufacture		