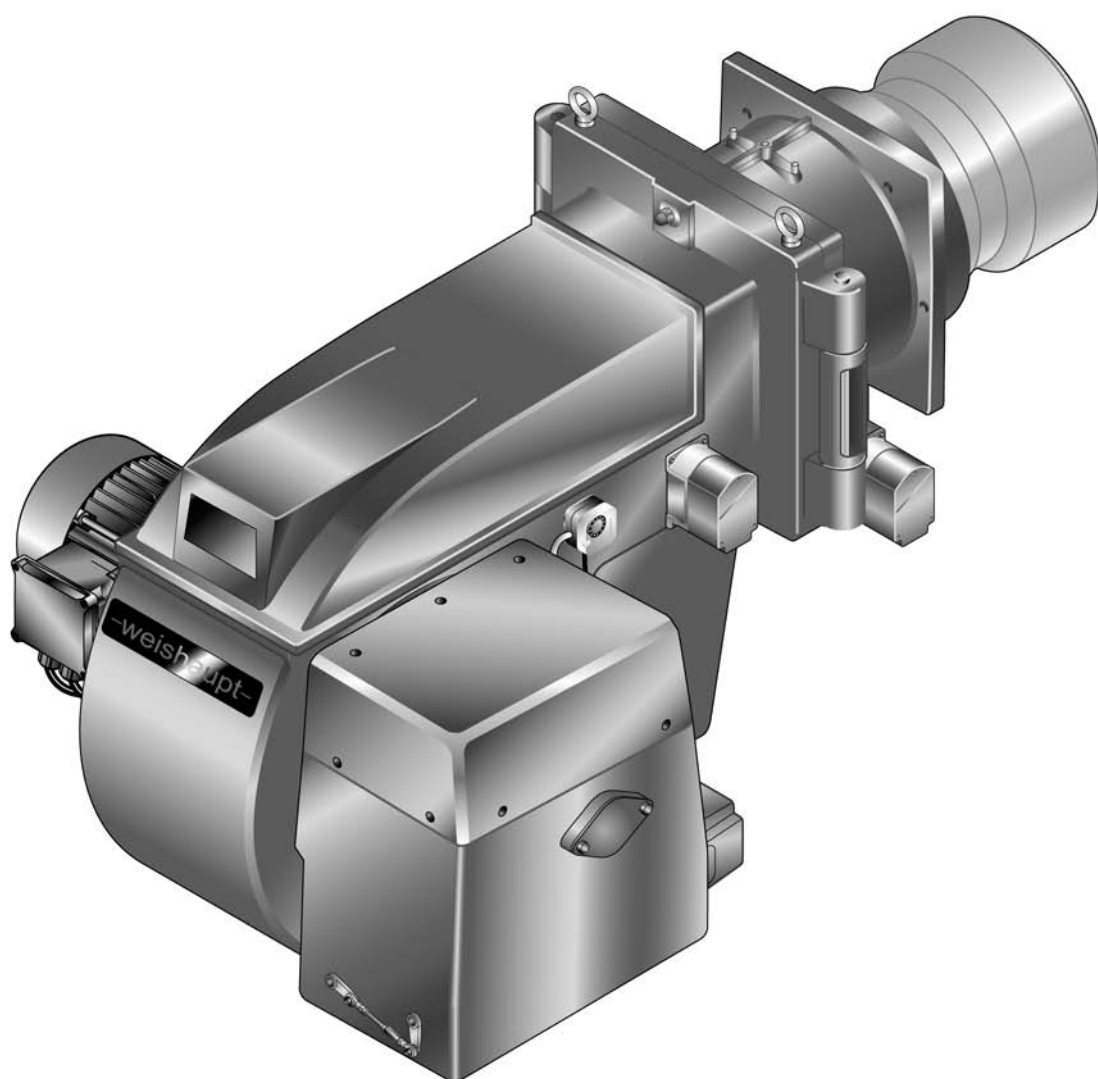


–weishaupt–

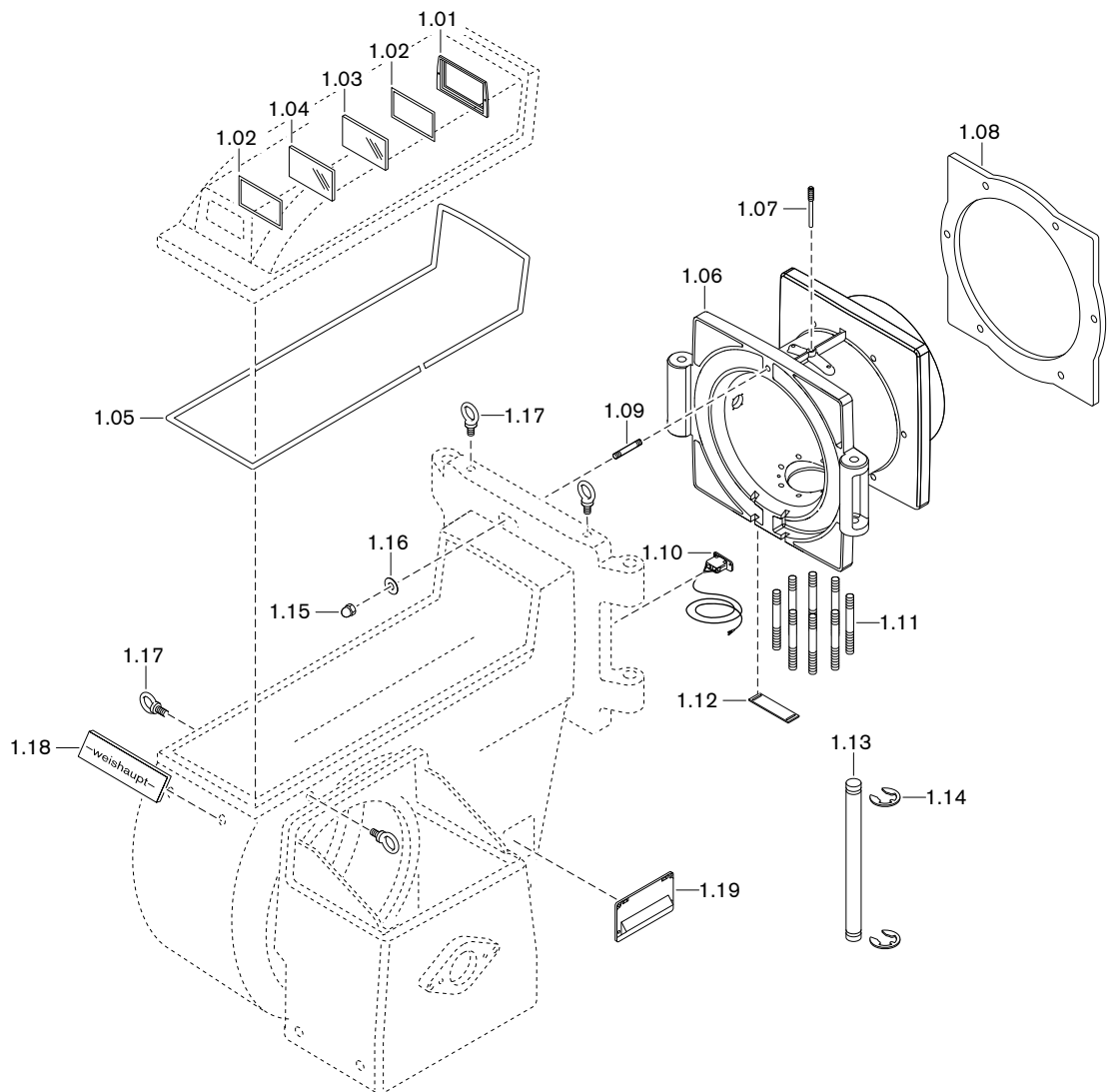
manual

Инструкция по монтажу и эксплуатации



11 Запасные части

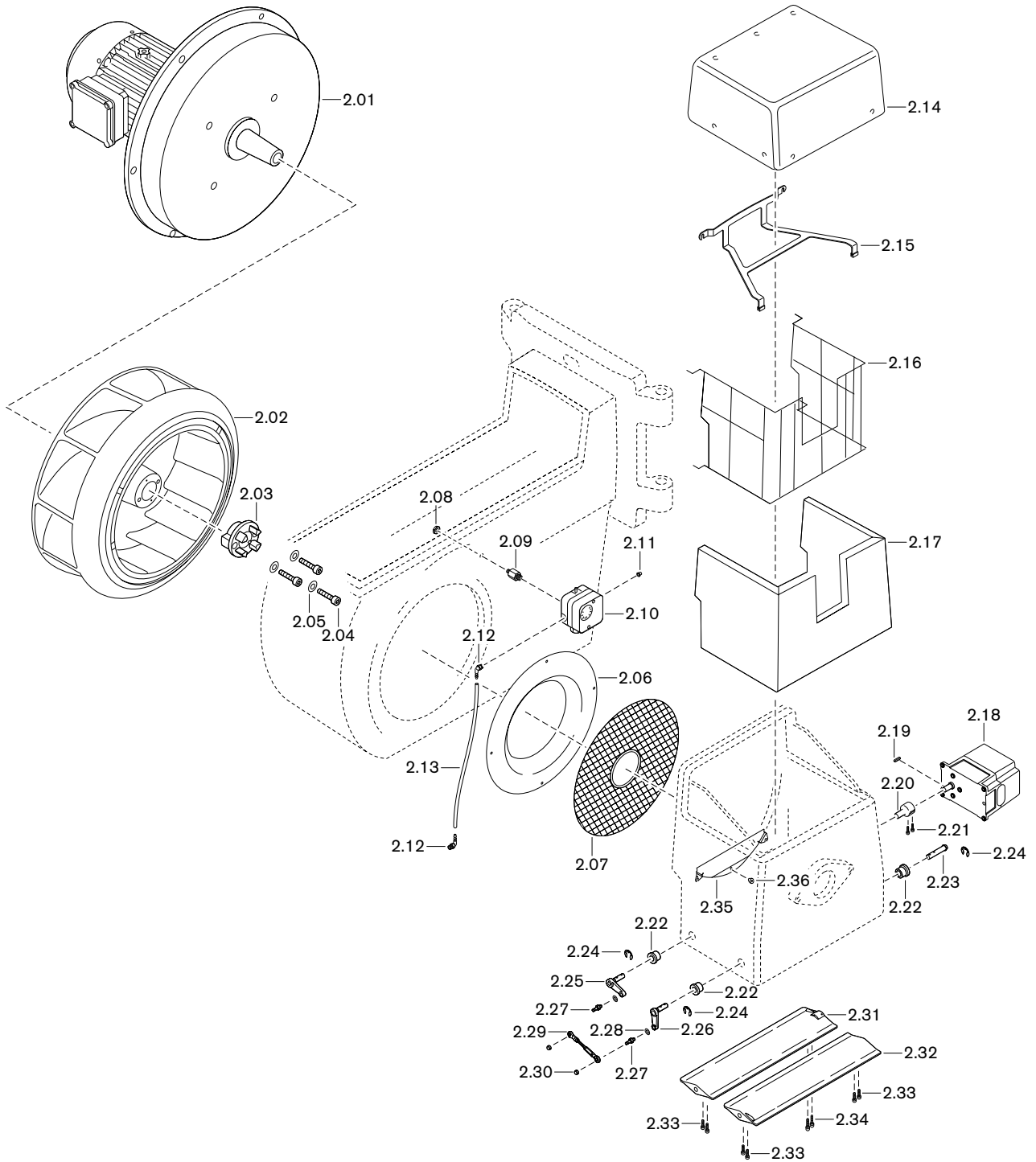
11 Запасные части



11 Запасные части

Поз.	Обозначение	Номер заказа
1.01	Рамка смотрового окна	175 305 01 08 7
1.02	Уплотнение 86,25 x 166,25	175 305 01 41 7
1.03	Смотровое стекло цветное, синее 2 x 85 x 165	175 305 01 11 7
1.04	Смотровое стекло 165 x 85	175 305 01 06 7
1.05	Профильная резина 12 x 12 x 6 черная	756 025
1.06	Поворотный фланец	217 704 01 01 7
1.07	Зажимный винт M12 x 109	151 907 01 10 7
1.08	Фланцевое уплотнение	211 604 01 14 7
1.09	Крепежная шпилька M16 Fo x 90 DIN 939	421 049
1.10	Концевой выключатель	211 304 01 06 2
1.11	Шпилька M16 Fo x 130	
	– ввинчиваемый конец 1 x d DIN 938 (16 мм)	421 046
	– ввинчиваемый конец 1,25 x d DIN 939 (20 мм)	421 047
1.12	Защитная крышка 2 x 50 x 180	191 207 01 03 7
1.13	Поворотная шпилька 25 x 506	181 274 01 08 7
1.14	Стопорная шайба 19 DIN 6799	431 618
1.15	Колпачковая гайка M16 DIN 1587	412 402
1.16	Шайба 17 x 50	181 274 01 20 7
1.17	Рым-болт M12 DIN 580	181 274 01 22 7
1.18	Фирменная табличка 68 x 295	181 274 01 18 7
1.19	Кабельный ввод W-FM в комплекте	211 104 01 05 2

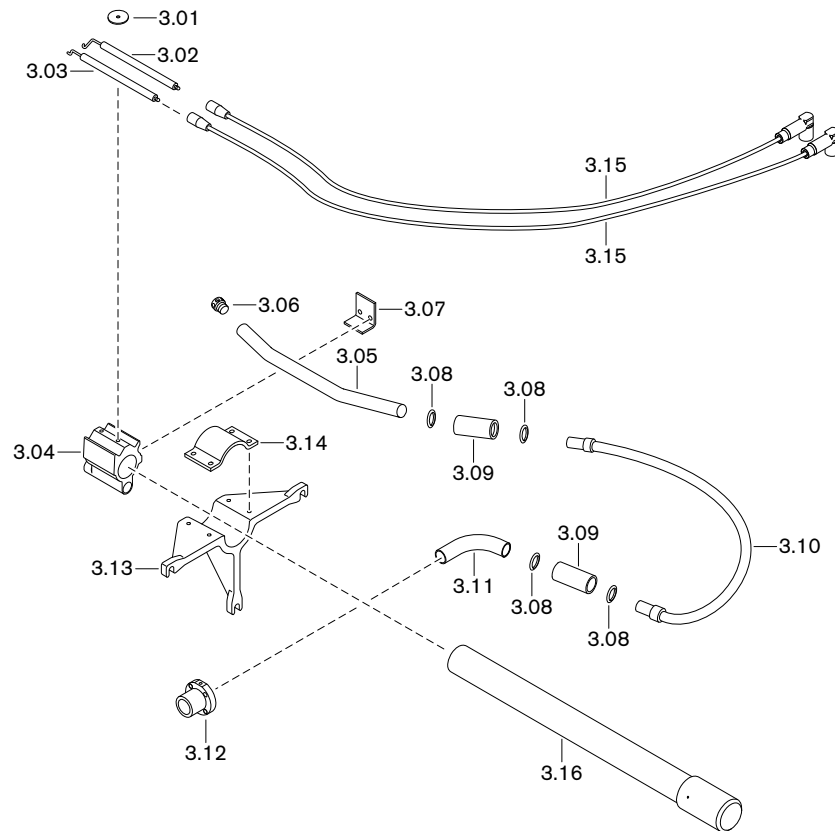
11 Запасные части



11 Запасные части

Поз.	Обозначение	Номер заказа
2.01	Двигатель D160/215-2B 380-400 В, 50 Гц, 440-460 В	217 704 07 15 0
2.02	Вентиляторное колесо 590 x 160, синее – Съёмное устройство	211 704 08 11 2 121 362 00 13 2
2.03	Кулачковая муфта	211 704 09 01 7
2.04	Винт М8 x 40 DIN 912	402 503
2.05	Стопорная шайба S 8	490 005
2.06	Входное кольцо 570 x 386 x 75 50 Гц	211 704 02 17 7
2.07	Решетка воздухозаборника 68 x 570	211 704 02 02 2
2.08	Шестигранная гайка BM10	411 507
2.09	Ввинчиваемый штуцер M10 x G 1/4 x 42	251 103 24 01 7
2.10	Реле давления LGW50 A2P 2,5 - 50 мбар	691 373
2.11	Колпачок 4,8 x 12,5	446 011
2.12	Ввинчиваемый штуцер R1/8	453 003
2.13	Шланг 4,0 x 1,75, чёрный	750 426
2.14	Крышка в комплекте с облицовкой и креплением	211 704 02 12 2
2.15	Крепежный уголок	217 704 02 16 2
2.16	Крепежная решетка	211 704 02 01 2
2.17	Облицовка 296 x 30 x 1240	181 274 02 30 7
2.18	Сервопривод SQM 48.497 A9 20 Нм – Кабельный ввод с 2 штекерами для W-FM	651 085 217 605 12 05 2
2.19	Призматическая шпонка 5 x 3 x 28 DIN 6885	490 314
2.20	Муфта SQM 48 D14 x D20	217 704 02 12 7
2.21	Винт М 5 x 25 DIN 912	402 249
2.22	Втулка подшипника в комплекте	211 504 02 30 2
2.23	Вал воздушной заслонки 12 x 65	211 704 02 16 2
2.24	Стопорное кольцо DIN 471 A 12 x 1,0	435 405
2.25	Вал воздушной заслонки 12 x 77 x 10 DEG	210 604 04 04 2
2.26	Вал воздушной заслонки 12 x 77 x 10 DEG	210 604 04 02 2
2.27	Шарнирный штифт М6/М8 x 1 x 32	110 574 02 04 7
2.28	Стопорная шайба S 8	490 005
2.29	Регулировочная тяга М6 x 131 мм	210 704 04 02 2
2.30	Шестигранная гайка М 6 DIN 985 -6	411 302
2.31	Привод воздушной заслонки	217 704 02 13 7
2.32	Воздушная заслонка	217 704 02 14 7
2.33	Винт М 5 x 16 DIN 912 Precote-80	402 220
2.34	Винт М 5 x 20 DIN 912 Precote-80	402 221
2.35	Воздушная направляющая	210 704 02 05 7
2.36	Распорная втулка 22 x 6,6 x 60 градусов	210 604 02 28 7

11 Запасные части

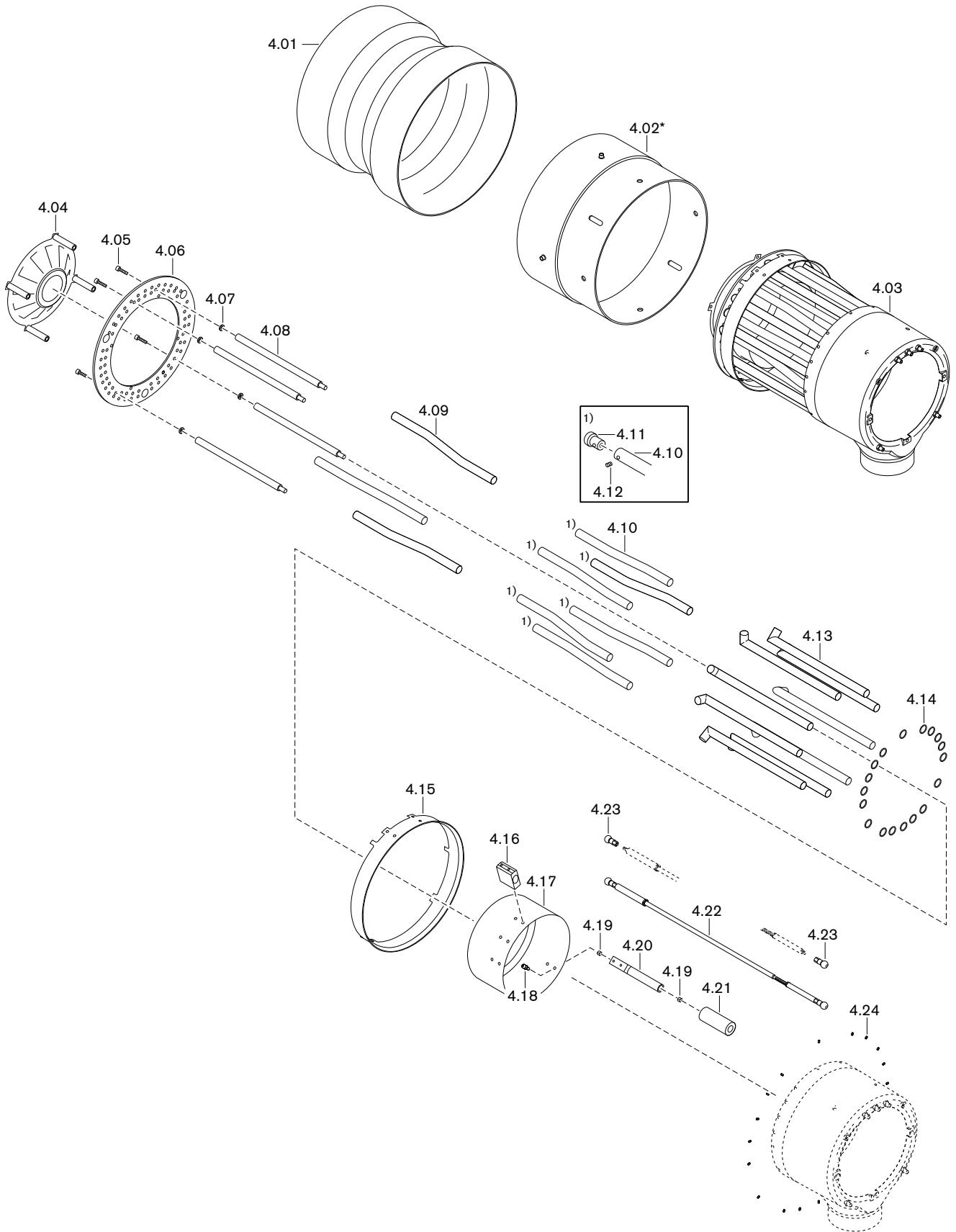


11 Запасные части

Поз.	Обозначение	Номер заказа
3.01	Шайба 40 x 6,6 x 2,5	177 205 14 46 7
3.02	Правый электрод зажигания	111 974 10 08 7
3.03	Левый электрод зажигания	111 974 10 07 7
3.04	Крепление электродов	217 604 14 04 7
3.05	Трубка газа зажигания 22 x 1,5	
	– 395 мм (стандартная)	217 604 14 20 7
	– 544 мм (с удлинением на 150 мм)*	290 604 14 21 7
	– 694 мм (с удлинением на 300 мм)*	190 207 14 04 7
3.06	Форсунка газа зажигания	177 205 14 13 7
3.07	Уголок 3 x 26 x 35	217 604 14 08 7
3.08	Круглое уплотнение 22 x 2 -N-FPM 80 DIN 3771	445 031
3.09	Соединительная гильза	177 205 14 18 7
3.10	Газовый шланг DN 20, 500 мм	491 233
3.11	Уголок 22 x 1,5 x 80 x 80 x 10	191 207 14 04 7
3.12	Соединительный фланец	191 207 14 03 7
3.13	Крестовина форсунок	217 604 14 02 7
3.14	Стяжной хомут	217 604 14 14 7
3.15	Кабель зажигания 14/6,4	
	– 900 мм (стандартный)	217 104 11 10 2
	– 1000 мм (с удлинением на 150 мм)*	217 104 11 11 2
	– 1200 мм (с удлинением на 300 мм)*	217 104 11 12 2
3.16	Патрубок в комплекте 35 x 48	
	– 520 мм (стандартный)	217 604 14 04 2
	– 670 мм (с удлинением на 150 мм)*	290 604 14 15 2
	– 820 мм (с удлинением на 300 мм)*	290 604 14 05 2

* только с удлинением пламенной головы

11 Запасные части

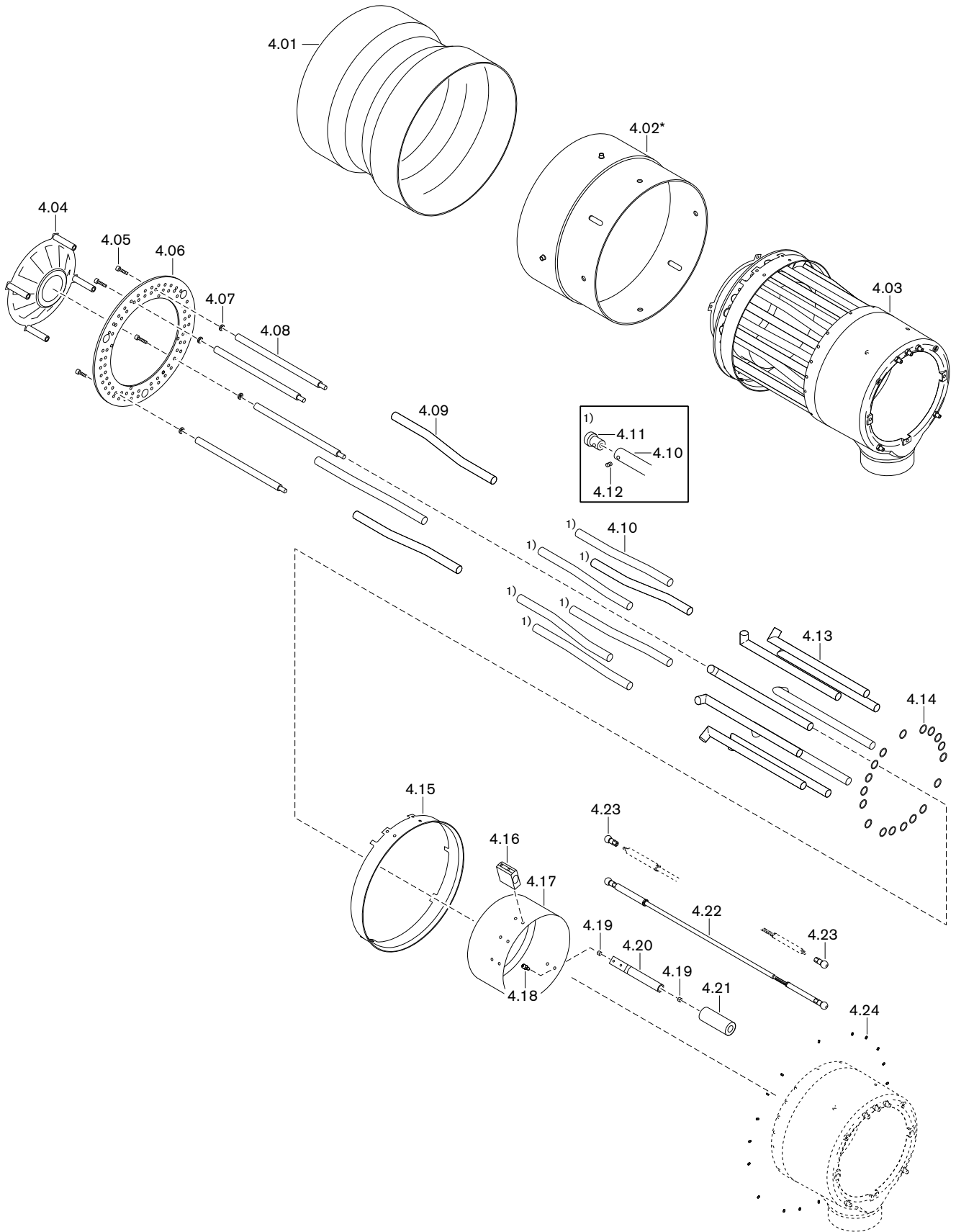


11 Запасные части

Поз.	Обозначение	Номер заказа
4.01	Пламенная труба G60/2-NR, G70/1-NR	217 605 14 01 2
4.02	Труба-удлинение	
	– на 150 мм*	290 605 14 08 2
	– на 300 мм*	290 605 14 09 2
4.03	Смесительный корпус G70/1-NR, RGL70/1-NR	
	– стандартный	290 704 14 34 2
	– с удлинением на 150 мм*	290 704 14 63 2
	– с удлинением на 300 мм*	290 604 14 02 2
4.04	Подпорная шайба H1-230k x 70	290 604 14 17 2
4.05	Винт M6 x 40 DIN 912 A2 с фиксатором	217 504 14 13 7
4.06	Подпорная шайба H1 345 x 235 перфориро- ванная	217 604 14 17 7
4.07	Уплотнительное кольцо 6,5 x 12 x 1,5	441 048
4.08	Крепёжная шпилька M10	
	– 285 мм (стандартная)	217 704 14 01 7
	– 425 мм (с удлинением на 150 мм)*	290 604 14 16 7
	– 585 мм (с удлинением на 300 мм)*	290 704 14 01 7
4.09	Газовая трубка с форсункой 20 x 1,5	
	– 355 мм (стандартная)	217 605 14 04 7
	– 505 мм (с удлинением на 150 мм)*	290 605 14 02 7
	– 655 мм (с удлинением на 300 мм)*	290 605 14 05 7
4.10	Газовая трубка с форсункой 20 x 1,5	
	– 320 мм (стандартная)	217 605 14 03 7
	– 470 мм (с удлинением на 150 мм)*	290 605 14 01 7
	– 620 мм (с удлинением на 300 мм)*	290 605 14 04 7
4.11	Форсунка d=6 мм для трубки D=20 мм	270 706 14 06 7
4.12	Шпилька M4 x 4	420 407
4.13	Газовая трубка с форсункой 20 x 1,5 x 333 гнутая 90°	
	– 333 мм (стандартная)	217 605 14 04 2
	– 483 мм (с удлинением на 150 мм)*	290 605 14 03 2
	– 633 мм (с удлинением на 300 мм)*	290 605 14 04 2
4.14	Кольцевое уплотнение 20 x 2 FKM80	445 045
4.15	Гильза 335 x 350 x 60	217 605 14 07 7
4.16	Фиксатор 52,6 x 20 x 50	211 604 14 06 7
4.17	Гильза 229,5 x 210 x 130	211 604 14 07 7
4.18	Шаровая цапфа C10/M6	499 187
4.19	Скользкая пленка, толщиной 0,75 NSR 1619-15	460 050
4.20	Втулка подшипника 52,6 x 20 x 150	211 604 14 05 7
4.21	Защитная гильза 35 x 90	211 604 14 08 7

* только с удлинением пламенной головы

11 Запасные части

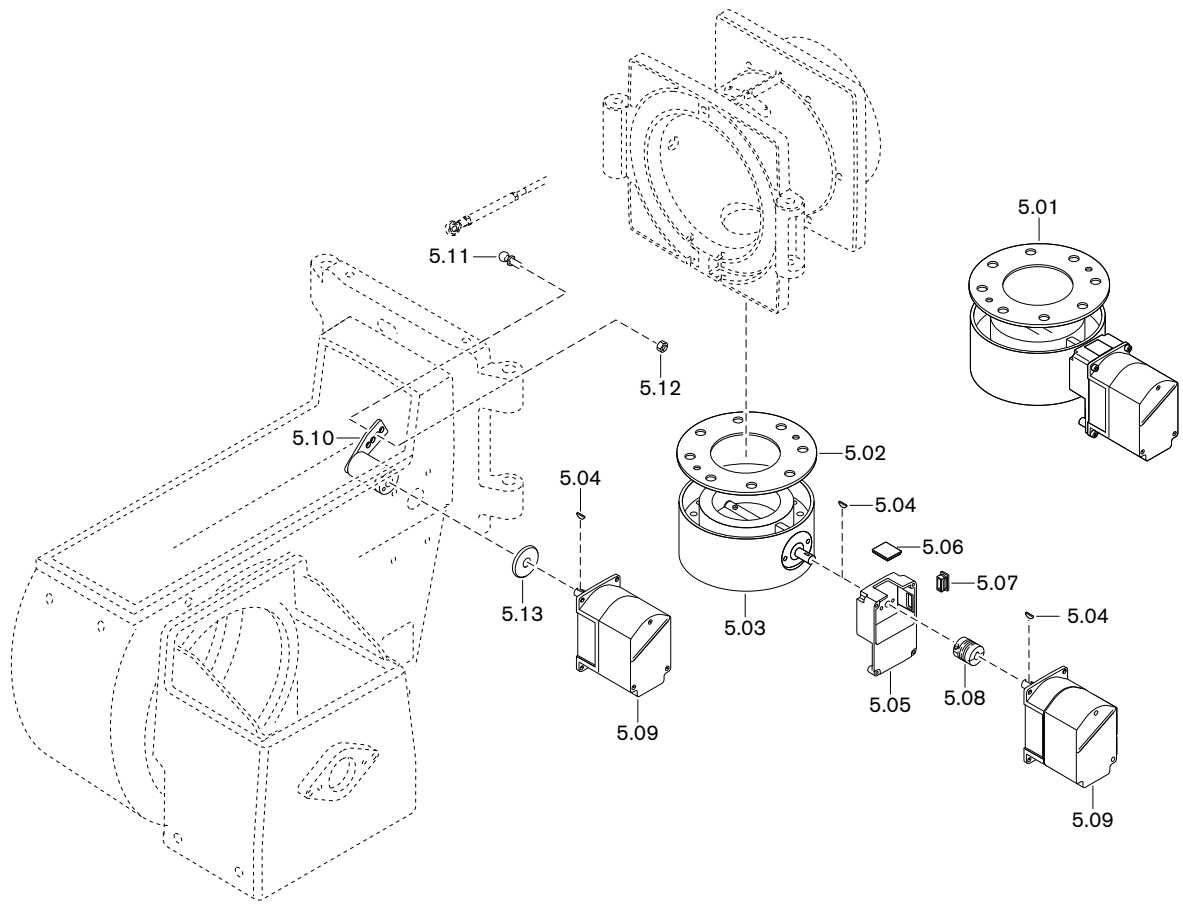


11 Запасные части

Поз.	Обозначение	Номер заказа
4.22	Регулировочная тяга M6/M8	
	– 740 - 780 мм (стандартная)	217 604 15 01 2
	– 900 - 940 мм (для удлинения на 150 мм)*	290 404 15 01 2
	– 1060 -1100 мм (для удлинения на 300 мм)*	219 604 15 01 2
4.23	Сферический вкладыш A10/M6	499 188
4.24	Шпилька M6 x 8	420 607

* только с удлинением пламенной головы

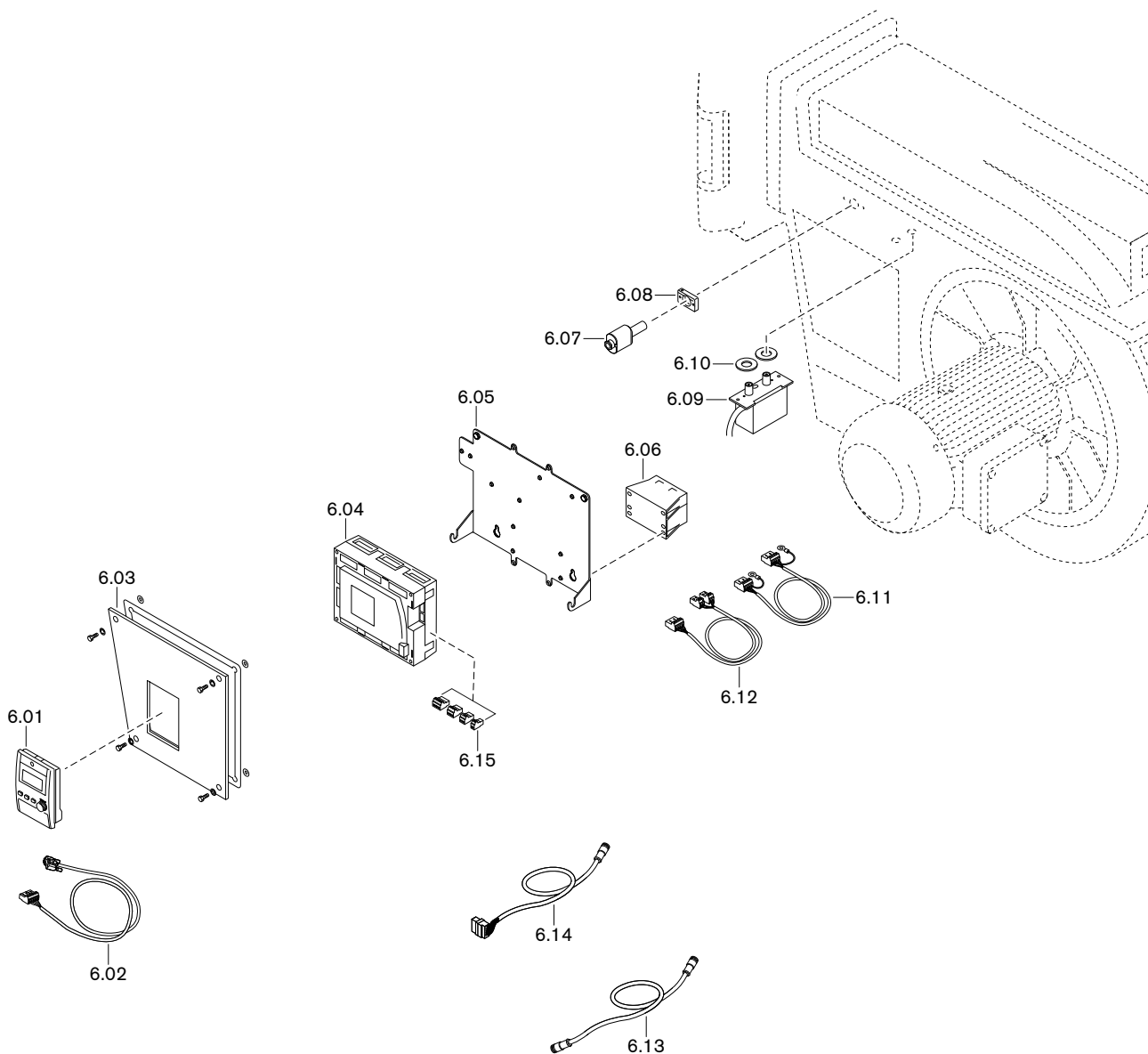
11 Запасные части



11 Запасные части

Поз.	Обозначение	Номер заказа
5.01	Газовый дроссель DN100, в комплекте	217 605 25 02 0
5.02	Уплотнение 110 x 220 x 2 Tesnit BA-U, синее	177 205 00 03 7
5.03	Газовый дроссель DN100	250 605 25 01 2
5.04	Сегментная шпонка 3 x 3,7 DIN 6888 C45K	490 157
5.05	Промежуточный корпус для газового дросселя	217 704 25 02 7
5.06	Смотровое стекло 33 x 33 x 6	211 404 17 02 7
5.07	Квадратная заглушка GPN 270 R 3015	446 115
5.08	Муфта с выемкой под шпонку серии 2	217 704 15 10 7
5.09	Сервопривод SQM 45.291 A9 3 Нм	651 470
	– Кабельный ввод со штекером для W-FM	217 605 12 04 2
	– Кабельный ввод с 2 штекерами для W-FM	217 605 12 05 2
5.10	Приводной рычаг в комплекте	218 704 15 05 2
5.11	Шаровая цапфа C10/M6	499 187
5.12	Шестигранная гайка M6 DIN 985	411 302
5.13	Уплотнение сервопривода	217 706 15 01 7

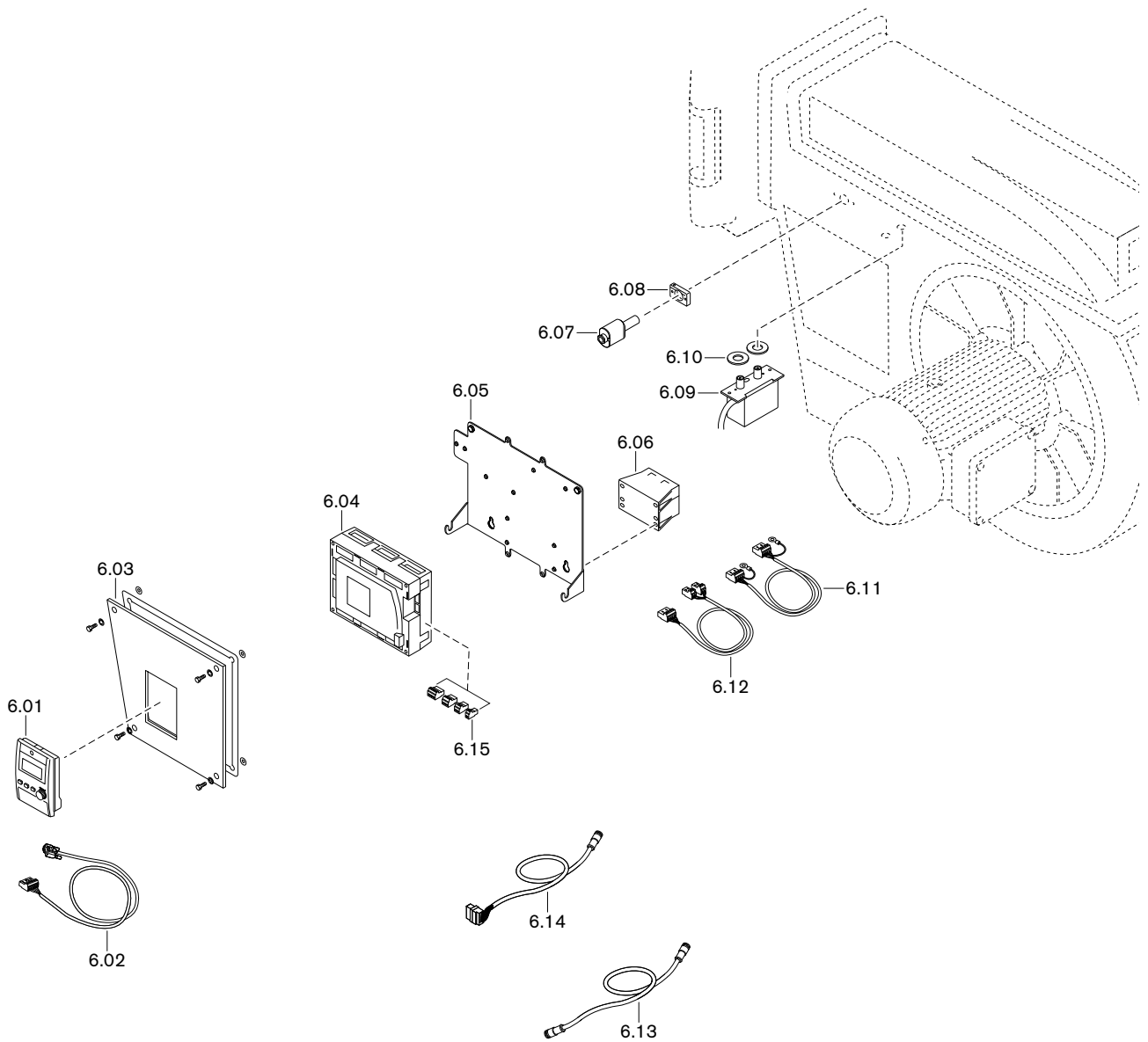
11 Запасные части



11 Запасные части

Поз.	Обозначение	Номер заказа
6.01	БУИ для W-FM 100/200	
	– Западная Европа 1 (GB, D, F, I, E, P)	600 430
	– Западная Европа 2 (GB, NL, DK, S, N, FIN)	600 431
	– Восточная Европа 1 (GB, PL, H, CZ, KRO, SLO)	600 432
	– Восточная Европа 2 (русский язык)	600 438
6.02	Кабель со штекером W-FM...БУИ	
	– БУИ встроен в корпус горелки	217 706 12 10 2
	– БУИ отдельно, 4000 мм	217 706 12 19 2
	– БУИ отдельно, 2500 мм	217 706 12 43 2
	– БУИ отдельно, 1500 мм	217 706 12 42 2
6.03	Крышка для менеджера в комплекте	
	– для W-FM, если БУИ встроен	211 704 01 10 2
	– для W-FM, если БУИ отдельно	181 274 17 02 2
6.04	Менеджер горения 230 В; 50/60 Гц	
	– W-FM 100 без регулятора мощности	600 450
	– W-FM 100 с регулятором мощности	600 451
	– W-FM 200	600 453
6.05	Монтажная пластина для W-FM	217 605 17 01 2
6.06	Трансформатор для W-FM 100/200 AGG 5.220 230 В	600 331
6.07	Датчик пламени QRI 2B2.B180B	600 651
6.08	Фланец для датчика пламени QRI	217 706 12 09 7
6.09	Прибор зажигания W-ZG02/V для W-FM 230В	217 704 11 03 2
6.10	Уплотнительное кольцо 44 x 18 x 4 для прибора зажигания W-ZG02	211 163 11 02 7
6.11	Кабель со штекером от W-FM до трансформа- тора 12-0-12 В	217 706 12 79 2
6.12	Кабель со штекером от W-FM до трансформа- тора 230 В/12 В	217 706 12 01 2
6.13	Кабель со штекером	
	– от SQM до SQM 1200 мм	217 605 12 10 2
	– от SQM до SQM 900 мм	217 605 12 08 2
6.14	Кабель со штекером от W-FM до сервопривода воздушной заслонки	217 605 12 21 2

11 Запасные части



11 Запасные части

Поз.	Обозначение	Номер заказа
6.15	Штекеры W-FM	
	– X3-01 включение двигателя	716 300
	– X3-02 реле давления воздуха	716 301
	– X3-03 выключатель на фланце горелки	716 302
	– X3-04 сеть и цепь безопасности	716 303
	– X4-01 переключение топлива	716 304
	– X4-02 прибор зажигания	716 305
	– X4-03 магнитный клапан реле давления воздуха	716 306
	– X5-01 минимальное давление ж/т DSA58	716 307
	– X5-02 максимальное давление ж/т DSA46	716 308
	– X5-03 регулировочный контур	716 309
	– X6-01 сигнал на запуск	716 310
	– X6-02 магнитная муфта насоса	716 311
	– X6-03 предохранительный клапан	716 312
	– X7-01 клапан 2-й ступени	716 313
	– X7-02 клапан 3-й ступени	716 314
	– X7-03 задержка на запуске на газе	716 315
	– X8-01 индикация ж/т - газ	716 316
	– X8-02 дополнительный клапан ж/т	716 317
	– X8-03 клапан 1-й ступени; 2 x 110B	716 318
	– X9-01 газ, пилотный клапан, клапан V1, клапан V2, предохранительный клапан	716 319
	– X9-02 N, PE	716 320
	– X9-03 реле макс. /мин. давления газа	716 321
	– X10-01 трансформатор 230/12В	716 322
	– X10.02.1 датчик пламени QRB	716 323
	– X10-02.2 датчик пламени QRI	716 332
	– X50 БУИ по шине CAN	716 325
	– X51 сервопривод по шине CAN	716 326
	– X52 трансформатор 2 x 12В	716 327
	– X60 температурный датчик	716 328
	– X61 фактическое значение U/I	716 329
	– X62 заданное значение U/I	716 330
	– X63 выход 4-20мА	716 331
	– X70 индуктивный датчик двигателя	716 333
	– X72 счетчик ж/т	716 335
	– X73 частотный преобразователь	716 336