

Запасные части
Газовая горелка

Spare parts list
Gas burner



VECTRON G 1.40 /TC
VECTRON G 1.55 /TC
VECTRON G 1.85 /TC

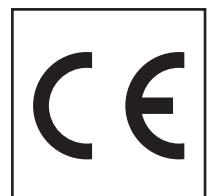
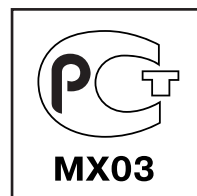


Технические данныеDOC128334

Инструкция по эксплуатации.....DOC128021

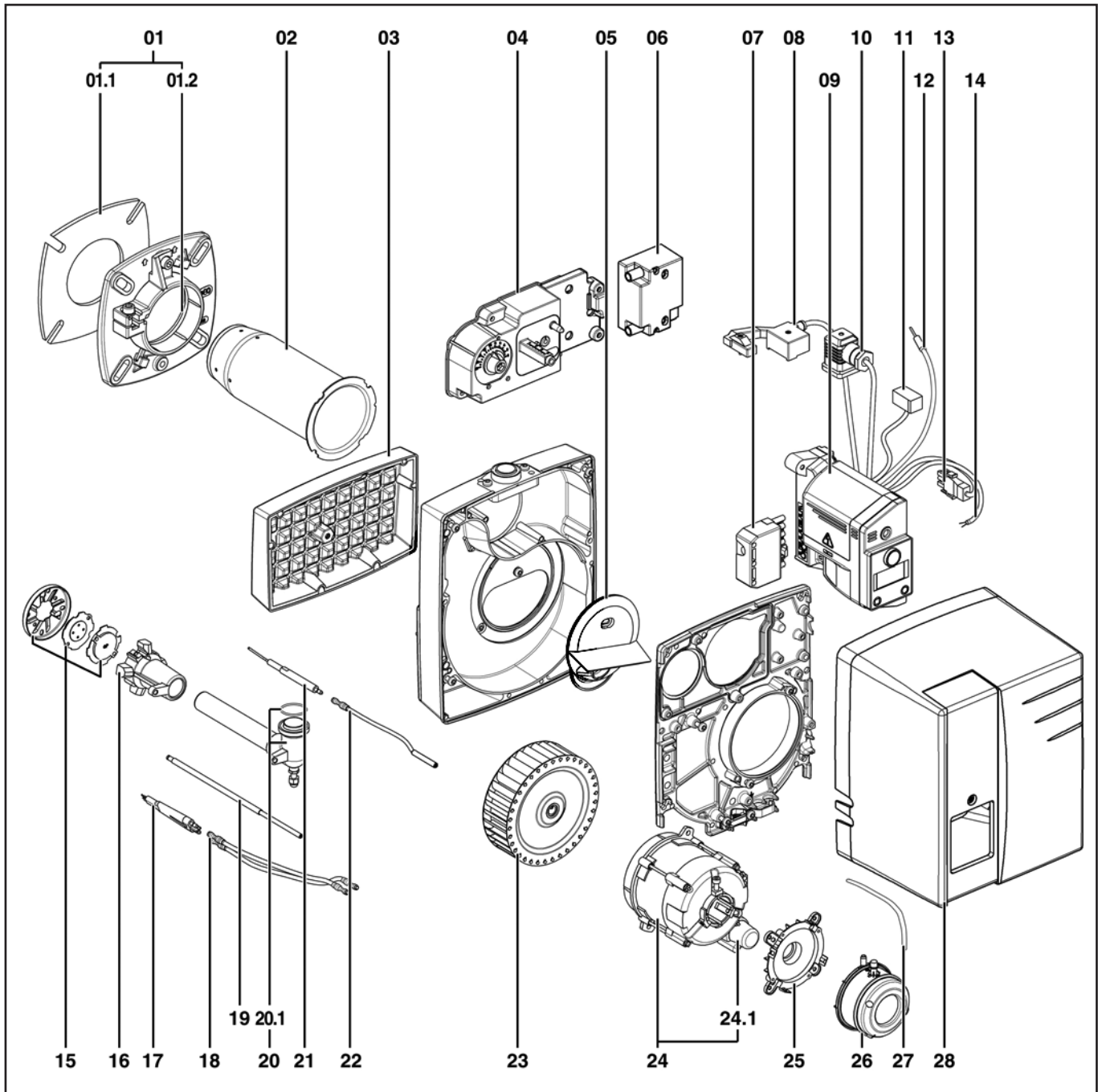
ЭлектросхемаDOC128121

VG 1.40 /TC	1/2"	3832635
VG 1.55 /TC	1/2"	3832636
VG 1.85 /TC	3/4"	3832637









Запасные части

Горелка



Запасные части

Горелка

Поз.	Наименование	Description	Арт. №	
01	Комплектующие котла VG 1.40/55 Ø80 VG 1.85 Ø90	Boiler accessories VG 1.40/55 Ø80 VG 1.85 Ø90	13 022 754 13 018 849	
01.1	Прокладка фланца VG 1.40/55 Ø80 VG 1.85 Ø90	Flange VG 1.40/55 Ø80 VG 1.85 Ø90	13 010 501 13 010 502	 
01.2	Уплотнитель с графитовым покрытием VG 1.40/55 Ø80 VG 1.85 Ø90	Braided seal VG 1.40/55 Ø80 VG 1.85 Ø90	13 011 148 13 011 149	
02	Жаровая труба VG 1.40/55 Ø63/80/177 VG 1.85 Ø75/90/192	Blast tube VG 1.40/55 Ø63/80/177 VG 1.85 Ø75/90/192	13 007 732 13 007 733	
03	Крышка воздухозаборного короба VG 1.40/55 VG 1.85	Air damper cover VG 1.40/55 VG 1.85	65 300 231 13 010 506	
04	Панель управления в комплекте	Set control panel	13 010 473	
05	Направляющая всасываемого воздуха VG 1.40 VG 1.55 VG 1.85	Recycling air VG 1.40 VG 1.55 VG 1.85	13 010 511 13 010 512 13 010 513	
06	Трансформатор поджига	Ignition transformer	13 009 663 ** 65 300 715 *	
07	7-контактный штекер Wieland	Wieland plug 7P	13 010 523	
08	Кабель газового клапана VG 1.40/55 VG 1.85	Gas valve cable VG 1.40/55 VG 1.85	65 300 234 13 011 101	
09	Менеджер горения с жидкокристаллическим экраном	BCU with display	65 300 226	
10	Штекер + кабель реле давления газа мини. VG 1.40/55 VG 1.85	Pressure control device cable VG 1.40/55 VG 1.85	65 300 235 13 023 698	
11	2-контактный штекер + кабель трансформатора поджига	Transformer cable	13 010 535	
12	Кабель ионизации	Ionisation cable	13 015 185	
13	Кабель электродвигателя	Motor cable	13 010 519	
14	Кабель реле давления воздуха	Air pressure switch cable	13 011 100	
15	Уравнительный диск в комплекте VG 1.40/55 VG 1.85	Turbulator set VG 1.40/55 VG 1.85	13 007 726 13 007 727	 
16	Звездообразная газовая головка VG 1.40/55 VG 1.85	Star gas head VG 1.40/55 VG 1.85	65 300 237 13 010 532	
17	Блок электродов поджига	Ignition electrode	65 300 738 ** 13 010 528 *	 
18	Кабель поджига	Ignition lead	65 300 240 ** 65 300 077 *	
19	Регулировочный стержень VG 1.40/55 VG 1.85	Adjust linkage VG 1.40/55 VG 1.85	13 010 526 13 010 527	
20	Газовая линия VG 1.40/55 VG 1.85	Lance gas head VG 1.40/55 VG 1.85	13 010 533 13 020 042	

Запасные части

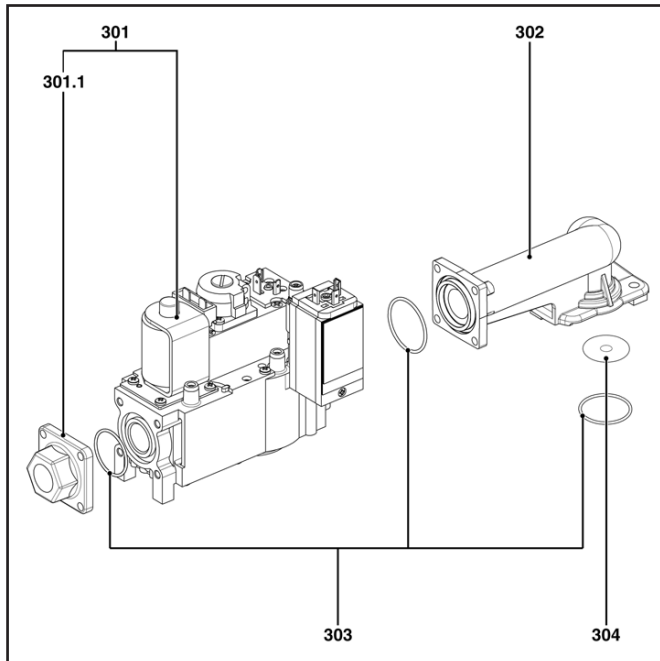
Горелка

Поз.	Наименование	Description	Арт. №	
20.1	Кольцевая прокладка	O-Ring seal	13 010 534	
21	Электрод ионизации	Ionisation probe	13 010 529	↻
22	Кабель ионизации	Ionisation cable	13 014 989	
23	Вентилятор VG 1.40/55 Ø133X42 VG 1.85 Ø133X62	Air fan VG 1.40/55 Ø133X42 VG 1.85 Ø133X62	13 010 101 13 010 517	
24	Электродвигатель	Motor	13 010 518	
24.1	Конденсатор	Capacitor	13 010 520	
25	Держатель реле давления воздуха	Pressure switch holder	13 020 723	
26	Реле давления воздуха	Pressure switch	13 020 722	
27	Силиконовая трубка Ø6/8	PVC tube	13 010 538	
28	Кожух в комплекте	Cover cpl.	65 300 242	
**	Исполнение с 2-полярным трансформатором поджига	With 2-pole igniter		
*	Исполнение с 1-полярным трансформатором поджига	With 1-pole igniter		

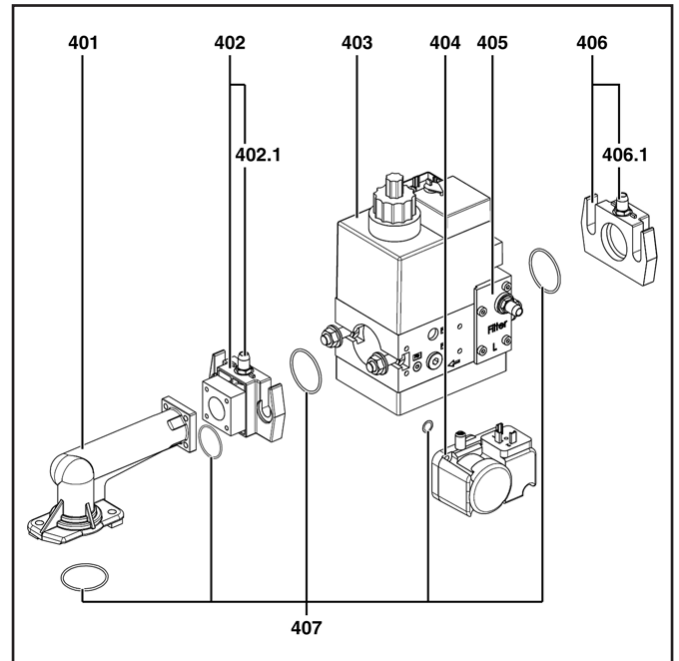
Запасные части

Газовая арматура

Газовая арматура VG 1.40/55



Газовая арматура VG 1.85



Поз.	Наименование	Description	Арт. №	
301	Газовый клапан VR4625A	Gas valve VR4625A	65 300 243	
301.1	Фланец Rp ½"	Flange Rp ½"	65 300 244	
302	Соединительная газовая труба	Gas tube equ.	65 300 246	
303	Комплект кольцевых прокладок	O'ring set	65 300 247	↗
304	Ограничитель потока газа	Shutter	65 300 248	
401	Соединительная газовая труба	Gas tube equ.	65 300 246	
402	Выходной фланец	Outlet flange	65 300 249	
402.1	Ниппель для измерения давления	Pressure trapping	13 009 722	
403	Газовый клапан MB-DLE 407	Gas valve MB-DLE 407	13 023 734	
404	Реле давления газа GW 10 A5/1	Gas pressure switcher GW 10 A5/1	13 023 736	
405	Фильтрующий элемент	Filter	13 016 011	↻
406	Входной фланец Rp ¾"	Inlet flange Rp ¾"	13 010 074	
406.1	Ниппель для измерения давления	Pressure trapping	13 009 722	
407	Комплект кольцевых прокладок	O'ring set	65 300 251	↗

Запасные части

Примечание

	Обозначение	Caption
✂	Средства технического обслуживания	Maintenance parts
	Запасные части	Spare parts
🔄	Быстроизнашивающиеся детали	Wearing parts

RU	✂	Средства технического обслуживания состоят из деталей, которые для предотвращения поломок необходимо заменять во время техобслуживания, в процессе обратной сборки демонтированных частей (к примеру, изоляционные материалы). На быстроизнашивающиеся детали и средства технического обслуживания, не распространяется гарантия завода изготовителя.
	🔄	Быстроизнашивающиеся детали - это детали, которые необходимо менять несколько раз во время эксплуатации, даже если они не до конца отслужили свой срок (к примеру, жидкотопливные форсунки и жидкотопливные фильтры). На быстроизнашивающиеся детали и средства технического обслуживания, не распространяется гарантия завода изготовителя.
EN	✂	Maintenance parts are parts which should be replaced on a preventive basis during maintenance when reassembling disassembled parts (sealing components for example). For wear parts and maintenance parts, the factory's performance warranty for them over time under commercial conditions does not apply.
	🔄	Wear parts are parts that have to be replaced several times during the product's service life, even when use of the over all product is in line with its intended purpose (for example oil injectors and oil filters). For wear parts and maintenance parts, the factory's performance warranty for them over time under commercial conditions does not apply.

ELCO

ELCO
KLOCKNER
Heiztechnik

ELCOTHERM

elco

CUENOD

06 13 / 4200 1016 3800C

We reserve the right to make technical changes to improve our products without prior notice.
Мы сохраняем за собой право производить технические изменения для улучшения нашей продукции без предварительного уведомления.