

- IT *BRUCIATORI DI GAS AD ARIA SOFFIATA*
- EN *BLOWN AIR GAS BURNERS*
- FR *BRULEURS GAZ A AIR SOUFFLE*
- ES *QUEMADOR DE GAS DE AIRE SOPLADO*
- RU *ДУТЬЕВЫЕ ГАЗОВЫЕ ГОРЕЛКИ*

# Ecoflam



**BLU 500.1 P AB**

**BLU 700.1 P AB**

**BLU 1000.1 P AB**

**BLU 1200.1 P AB**

G20-G25

G30-G31

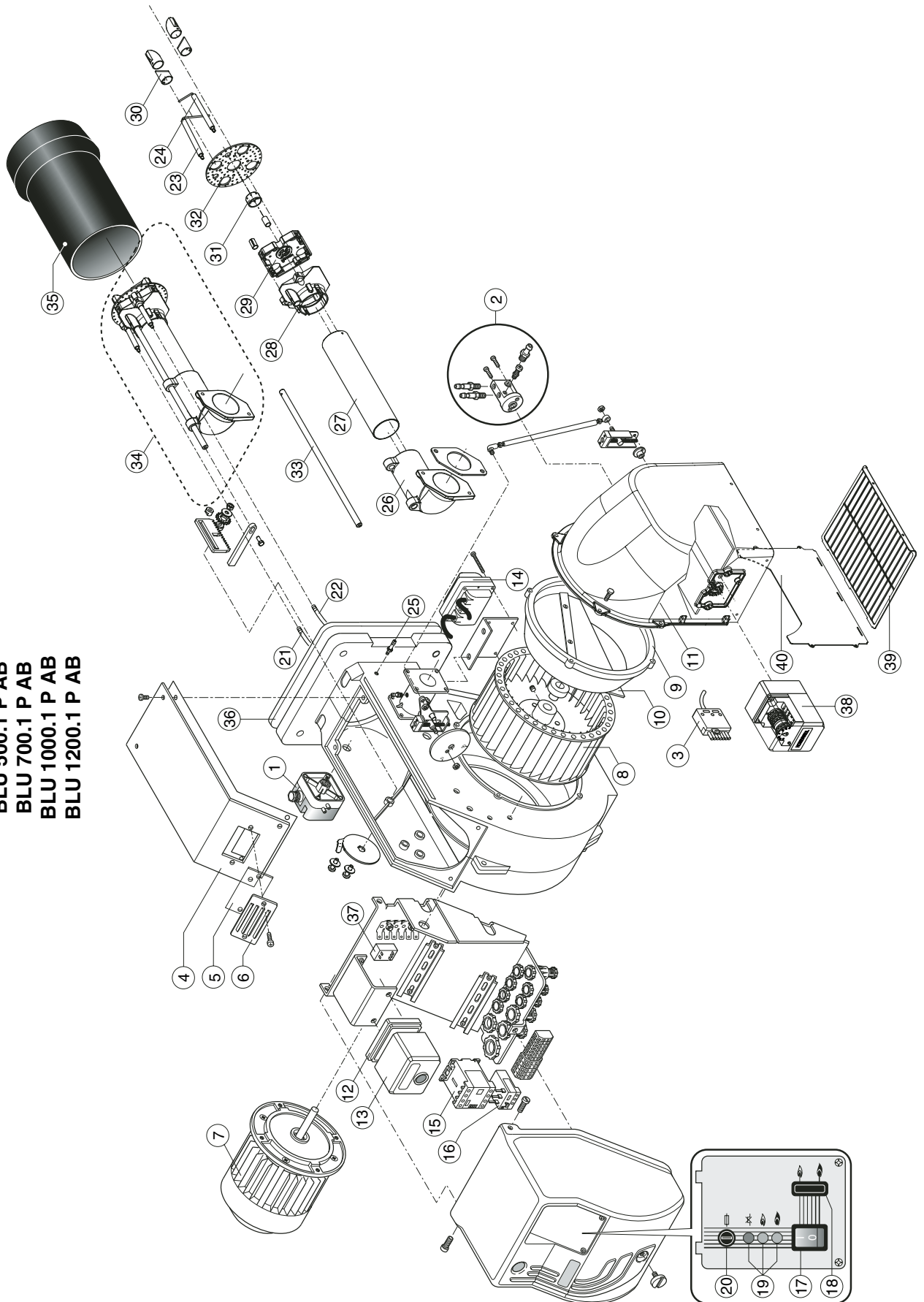


420010263000

**420010263000**

**02.11.2009**

BLU 500.1 P AB  
BLU 700.1 P AB  
BLU 1000.1 P AB  
BLU 1200.1 P AB



№	ОПИСАНИЕ	BLU 500.1 P AB		BLU 700.1 P AB	
		код	код	код	код
1	РЕЛЕ ДАВЛЕНИЯ ВОЗДУХА	DUNGS LGW10 A2P	Q120	Q120	
2	ВОЗДУХОЗАБОР В СБОРЕ		GRPA101	GRPA101	
3	ВИЛКА WIELAND	6 штырьков	E226	E226	
4	КРЫШКА ГОРЕЛКИ		BFC09151/038	BFC09151/038	
5	СТЕКЛО		BFC02004	BFC02004	
6	РАМКА СМОТРОВОГО СТЕКЛА		BFC02006	BFC02006	
7	ДВИГАТЕЛЬ	550 W	M169	-	
		740 W	-	M147/4	
8	ВЕНТИЛЯТОР	220 x 98	BFV10155/001	-	
		250 x 84	-	BFV10153/001	
9	ВОЗДУХОВОД		BFC08202/017	BFC08201/017	
10	ДЕФЛЕКТОР		BFC08055/001	BFC08051/001	
11	ВОЗДУХОЗАБОР		BFC04162/038	BFC04162/038	
12	МОНТАЖНАЯ ПЛАСТИНА БЛОКА УПРАВЛЕНИЯ	LANDIS	A402	A402	
13	БЛОК УПРАВЛЕНИЯ	LANDIS LGB 22	A130/1	A130/1	
14	ТРАНСФОРМАТОР РОЗЖИГА	COFI 820 PM	T106/41	T106/41	
15	ДИСТАНЦИОННЫЙ ПУСКАТЕЛЬ	TRIP. BG0910A	R623	R623	
16	ТЕПЛОВОЕ РЕЛЕ ДВИГАТЕЛЯ	Lovato RF9 1,4-2 ,3A	R510	-	
		Lovato RF9 2-3,3 A	-	R510/1	
17	ГЛАВНЫЙ ВЫКЛЮЧАТЕЛЬ	cod.40100I1509	R1020	R1020	
18	ПЕРЕКЛЮЧАТЕЛЬ БОЛЬШОГО/МАЛОГО ГОРЕНИЯ	cod.360000001	R1020/1	R1020/1	
19	ИНДИКАТОРНАЯ ЛАМПОЧКА	EL/N-SC4 Elettrospring	E1510	E1510	
20	ГНЕЗДО ПЛАВКОГО ПРЕДОХРАНИТЕЛЯ	FUSIT FH-B528	E802/2	E802/2	
21	ПРОВОД ЭЛЕКТРОДА ОБНАРУЖДЕНИЯ ФАКЕЛА	ТС	BFE01403/4	BFE01403/4	
		TL	E1102/21	E1102/21	
22	ПРОВОД РОЗЖИГА	ТС	BFE01402/1	BFE01402/1	
		TL	BFE01402/3	BFE01402/3	
23	ЭЛЕКТРОД ОБНАРУЖЕНИЯ ПЛАМЕНИ		BFE01075	BFE01075	
24	ЭЛЕКТРОДЫ РОЗЖИГА		BFE01076	BFE01076	
25	МАНОМЕТР		BFT01105/001	BFT01105/001	
26	КРЕПЕЖНАЯ ТРУБКА ОГНЕВОЙ ГОЛОВКИ		BFT13121/004	BFT13121/004	
27	ТРУБКА ОГНЕВОЙ ГОЛОВКИ	ТС	BFT13128/001	BFT13128/001	
		TL	BFT13132/001	BFT13132/001	
28	ОГНЕВАЯ ГОЛОВКА		BFT13118/051	BFT13118/051	
29	ДЕРЖАТЕЛЬ ГОЛОВКИ		BFT13119/051	BFT13119/051	
30	РАССЕКАТЕЛЬ	(G20)	BFT13133	BFT13134	
		(G30-G31)	BFT13133	BFT13133	
31	ВСТАВКА	(G20)	BFT13120	BFT13120	
		(G30-G31)	BFT13126	BFT13126	
32	ПЕРЕДНИЙ ДИСК		BFD07043	BFD07043	
33	РЕГУЛИРОВОЧНЫЙ ШТОК ОГНЕВОЙ ГОЛОВКИ	ТС	BFA08039/001	BFA08039/001	
		TL	BFA08045/001	BFA08045/001	
34	ОГНЕВАЯ ГОЛОВКА В СБОРЕ	ТС	GRTT0102/001	GRTT0102/011	
		(G30-G31) TC	GRTT0102/003	GRTT0102/013	
		TL	GRTT0102/002	GRTT0102/012	
		(G30-G31) TL	GRTT0102/004	GRTT0102/014	
35	СТАКАН ОГНЕВОЙ ГОРЕЛКИ	ТС	BFB04020/017	BFB04019/017	
		(G30-G31) TC	BFB04018/017	BFB04017/017	
		TL	BFB04023/017	BFB04024/017	
		(G30-G31) TL	BFB04022/017	BFB04021/017	
36	ФЛАНЕЦ ISOMART		BFG03002/1	BFG03002/1	
37	ФИЛЬТР ПОДАВЛЕНИЯ ПОМЕХ		S132/4	S132/4	
38	ПРИВОД ВОЗДУШНОЙ ЗАСЛОНКИ	LANDIS SQN 30.151A2700	M212/3	M212/3	
39	ПРЕДОХРАНЕНИЕ		BFC04164/001	BFC04164/001	
40	SHEET CLOSING		BFC04163/001	BFC04163/001	

ТС – КОРОТКАЯ ОГНЕВАЯ ГОЛОВКА TL – ДЛИННАЯ ОГНЕВАЯ ГОЛОВКА

RU

№	ОПИСАНИЕ	BLU 1000.1 P AB		BLU 1200.1 P AB	
		код	код	код	код
1	РЕЛЕ ДАВЛЕНИЯ ВОЗДУХА	DUNGS LGW10 A2P	Q120	Q120	Q120
2	ВОЗДУХОЗАБОР В СБОРЕ		GRPA101	GRPA101	GRPA101
3	ВИЛКА WIELAND	6 штырьков	E226	E226	E226
4	КРЫШКА ГОРЕЛКИ		BFC09151/038	BFC09151/038	BFC09151/038
5	СТЕКЛО		BFC02004	BFC02004	BFC02004
6	РАМКА СМОТРОВОГО СТЕКЛА		BFC02006	BFC02006	BFC02006
7	ДВИГАТЕЛЬ	1100 W	M115/3	-	-
		2200 W	-	M167	M167
8	ВЕНТИЛЯТОР	260 x 98	BFV10152/001	-	-
		260 x 110	-	BFV10151/001	BFV10151/001
9	ВОЗДУХОВОД		BFC08201/017	BFC08201/017	BFC08201/017
10	ДЕФЛЕКТОР		BFC08051/001	BFC08051/001	BFC08051/001
11	ВОЗДУХОЗАБОР		BFC04162/038	BFC04162/038	BFC04162/038
12	МОНТАЖНАЯ ПЛАСТИНА БЛОКА УПРАВЛЕНИЯ	LANDIS	A402	A402	A402
13	БЛОК УПРАВЛЕНИЯ	LANDIS LGB 22	A130/1	A130/1	A130/1
14	ТРАНСФОРМАТОР РОЗЖИГА	COFI 820 PM	T106/41	T106/41	T106/41
15	ДИСТАНЦИОННЫЙ ПУСКАТЕЛЬ	TRIP. BG0910A	R623	R623	R623
16	ТЕПЛОВОЕ РЕЛЕ ДВИГАТЕЛЯ	Lovato RF9 3-5 A	R510/2	-	-
		Lovato RF9 4,5 - 7,5 A	-	R510/3	R510/3
17	ГЛАВНЫЙ ВЫКЛЮЧАТЕЛЬ	cod.4010011509	R1020	R1020	R1020
18	ПЕРЕКЛЮЧАТЕЛЬ БОЛЬШОГО/МАЛОГО ГОРЕНИЯ	cod.360000001	R1020/1	R1020/1	R1020/1
19	ИНДИКАТОРНАЯ ЛАМПОЧКА	EL/N-SC4 Elettrospring	E1510	E1510	E1510
20	ГНЕЗДО ПЛАВКОГО ПРЕДОХРАНИТЕЛЯ	FUSIT FH-B528	E802/2	E802/2	E802/2
21	ПРОВОД ЭЛЕКТРОДА ОБНАРУЖДЕНИЯ ФАКЕЛА	ТС	BFE01403/4	BFE01403/4	BFE01403/4
		TL	E1102/27	E1102/27	E1102/27
22	ПРОВОД РОЗЖИГА	ТС	BFE01402/1	BFE01402/1	BFE01402/1
		TL	BFE01402/4	BFE01402/4	BFE01402/4
23	ЭЛЕКТРОД ОБНАРУЖЕНИЯ ПЛАМЕНИ		BFE01075	BFE01075	BFE01075
24	ЭЛЕКТРОДЫ РОЗЖИГА		BFE01076	BFE01076	BFE01076
25	МАНОМЕТР		BFT01105/001	BFT01105/001	BFT01105/001
26	КРЕПЕЖНАЯ ТРУБКА ОГНЕВОЙ ГОЛОВКИ		BFT13121/004	BFT13121/004	BFT13121/004
27	ТРУБКА ОГНЕВОЙ ГОЛОВКИ	ТС	BFT13128/001	BFT13130/001	BFT13130/001
		TL	BFT13132/001	BFT13131/001	BFT13131/001
28	ОГНЕВАЯ ГОЛОВКА		BFT13118/051	BFT13118/051	BFT13118/051
29	ДЕРЖАТЕЛЬ ГОЛОВКИ		BFT13119/051	BFT13119/051	BFT13119/051
30	РАССЕКATEЛЬ		BFT13134	BFT13136	BFT13136
		(G30-G31)	BFT13135	BFT13135	BFT13135
31	ВСТАВКА	(G20)	BFT13120	BFT13120	BFT13120
		(G30-G31)	BFT13126	BFT13126	BFT13126
32	ПЕРЕДНИЙ ДИСК		BFD07045	BFD07046	BFD07046
33	РЕГУЛИРОВОЧНЫЙ ШТОК ОГНЕВОЙ ГОЛОВКИ	ТС	BFA08039/001	BFA08047/001	BFA08047/001
		TL	BFA08045/001	BFA08048/001	BFA08048/001
34	ОГНЕВАЯ ГОЛОВКА В СБОРЕ	ТС	GRTT0102/021	GRTT0102/031	GRTT0102/031
		(G30-G31) TC	GRTT0102/023	GRTT0102/033	GRTT0102/033
		TL	GRTT0102/022	GRTT0102/032	GRTT0102/032
		(G30-G31) TL	GRTT0102/024	GRTT0102/034	GRTT0102/034
35	СТАКАН ОГНЕВОЙ ГОРЕЛКИ	ТС	BFB05015/017	BFB05014/017	BFB05014/017
		(G30-G31) TC	BFB05013/017	BFB05012/017	BFB05012/017
		TL	BFB05019/017	BFB05018/017	BFB05018/017
		(G30-G31) TL	BFB05017/017	BFB05016/017	BFB05016/017
36	ФЛАНЕЦ ISOMART		BFG03002/2	BFG03002/2	BFG03002/2
37	ФИЛЬТР ПОДАВЛЕНИЯ ПОМЕХ		S132/4	S132/4	S132/4
38	ПРИВОД ВОЗДУШНОЙ ЗАСЛОНКИ	LANDIS SQN 30.151A2700	M212/3	M212/3	M212/3
39	ПРЕДОХРАНИЕ		BFC04164/001	BFC04164/001	BFC04164/001
40	SHEET CLOSING		BFC04163/001	BFC04163/001	BFC04163/001

ТС – КОРОТКАЯ ОГНЕВАЯ ГОЛОВКА TL = ДЛИННАЯ ОГНЕВАЯ ГОЛОВКА