

По вопросам продаж и поддержки обращайтесь:

Архангельск (8182)63-90-72	Калининград (4012)72-03-81	Нижний Новгород (831)429-08-12	Смоленск (4812)29-41-54
Астана +7(7172)727-132	Калуга (4842)92-23-67	Новокузнецк (3843)20-46-81	Сочи (862)225-72-31
Белгород (4722)40-23-64	Кемерово (3842)65-04-62	Новосибирск (383)227-86-73	Ставрополь (8652)20-65-13
Брянск (4832)59-03-52	Киров (8332)68-02-04	Орел (4862)44-53-42	Тверь (4822)63-31-35
Владивосток (423)249-28-31	Краснодар (861)203-40-90	Оренбург (3532)37-68-04	Томск (3822)98-41-53
Волгоград (844)278-03-48	Красноярск (391)204-63-61	Пенза (8412)22-31-16	Тула (4872)74-02-29
Вологда (8172)26-41-59	Курск (4712)77-13-04	Пермь (342)205-81-47	Тюмень (3452)66-21-18
Воронеж (473)204-51-73	Липецк (4742)52-20-81	Ростов-на-Дону (863)308-18-15	Ульяновск (8422)24-23-59
Екатеринбург (343)384-55-89	Магнитогорск (3519)55-03-13	Рязань (4912)46-61-64	Уфа (347)229-48-12
Иваново (4932)77-34-06	Москва (495)268-04-70	Самара (846)206-03-16	Челябинск (351)202-03-61
Ижевск (3412)26-03-58	Мурманск (8152)59-64-93	Санкт-Петербург (812)309-46-40	Череповец (8202)49-02-64
Казань (843)206-01-48	Набережные Челны (8552)20-53-41	Саратов (845)249-38-78	Ярославль (4852)69-52-93

Единый адрес: emf@nt-rt.ru

Веб-сайт: <http://ecoflamru.nt-rt.ru/>

ГАЗ ГОРЕЛКИ

BLU 3000.1 PR BLU 4000.1 PR



Технические характеристики



Руководство по эксплуатации



Электрические схемы



Запчасти



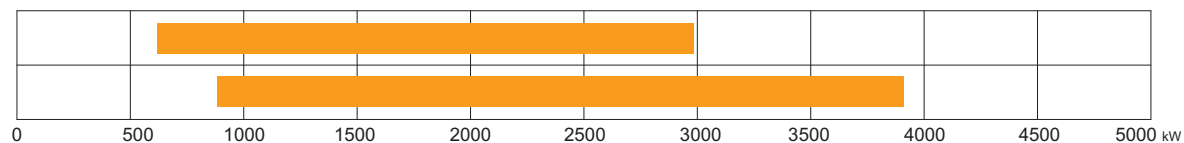
Отдельная инструкция на газовую рампу

BLU 3000.1 PR TC SGT 230-400-50	3140405
BLU 3000.1 PR TL SGT 230-400-50	3140406
BLU 4000.1 PR TC SGT 230-400-50	3140407
BLU 4000.1 PR TL SGT 230-400-50	3140408
BLU 3000.1 PR TC SGT 230-400-50 NS	3141753
BLU 3000.1 PR TL SGT 230-400-50 NS	3141754
BLU 4000.1 PR TC SGT 230-400-50 NS	3141756
BLU 4000.1 PR TL SGT 230-400-50 NS	3141757

Индекс мощности

BLU 3000.1 PR

BLU 4000.1 PR



Общая информация - Декларация соответствия	3
Описание горелки - Модульная система упаковки	4
Описание горелки	5
Панель управления	5
Газовая рампа – комплект – принадлежности: установка на горелку	6
Технические характеристики	7
Категория газа по странам	7
Рабочая зона	8
Размер пламени в испытательном котле	8
Габаритные размеры	9
Режим эксплуатации на газе – общие предохранительные функции	10
Установка	11
Установка горелки на котел	11
Газовая линия	12
Соединение набора и принадлежностей - Диаграмма потери напора	13
Диаграммы потери давления	14
Электрические соединения	16
Пуск: процедура проверки	17
Анализ выхлопных газов	18
Ввод в эксплуатацию	19
Регулировка максимального потока воздуха	19
Настройка огневой головки	19
Предварительная установка сервопривода	19
Регулировка средней мощности горелки	20
Регулировка датчика давления	20
Сервопривод: окончательная настройка	20
Программа технического обслуживания	21
Процедура выявления неисправностей	23
Эксплуатационные неисправности	24
Приложение	25
Контрольная аппаратура - Приводы заслонки	25
Электрические схемы	26
Запчасти	28

Общая информация - Декларация соответствия

Горелки BLU предназначены для сжигания природного газа и мазута. Исполнение и функционирование горелок соответствуют стандарту EN676. Они подходят для использования со всеми теплогенераторами, соответствующими стандартам, в пределах их диапазона мощности. Для других видов применения требуется подтверждение ECOFLAM. Установка, запуск и техническое обслуживание должны осуществляться только квалифицированными специалистами согласно действующим правилам и предписаниям.

ОПИСАНИЕ ГОРЕЛОК

Горелки BLU являются механическими плавно-регулируемыми полностью автоматическими моноблочными устройствами. Значения эмиссии могут отличаться в зависимости от размеров топочной камеры, нагрузки топочной камеры и конструкции котла (трехходовые котлы, котлы с реверсивной топкой).

УПАКОВКА

Горелка, газовая рампа и все дополнительные компоненты поставляются по модульной системе упаковки согласно спецификации заказа, на основании стандартов, действующих в стране, где устанавливается горелка, местных предписаний, а также сложившейся практики. Чтобы эксплуатация горелки

была безопасной, энергосберегающей и отвечала природоохранному законодательству, должны соблюдаться следующие стандарты:

EN 676

Газовые горелки с наддувом.

EN 60335-1, -2-102

Безопасность электрооборудования для бытового использования, особые требования для газотопочных установок.

ГАЗОВЫЕ ЛИНИИ

При установке газовых линий и газовой арматуры должны соблюдаться общие директивы и предписания EN676. Согласно EN676 должен быть установлен комплект оборудования, соответствующий правилам безопасности. Дополнительные принадлежности устанавливаются монтажной организацией согласно местным правилам безопасности и практике применения.

МЕСТО УСТАНОВКИ

Горелка не должна эксплуатироваться вблизи едких испарений (например, лак для волос, тетрахлорэтилен, четыреххлористый углеводород, растворитель и т.д.), в месте большого скопления пыли или при высокой влажности воздуха. Котельная должна быть обеспечена достаточной вентиляцией для снабжения воздухом для горения.



ПОДБОР ГОРЕЛКИ: Для правильной работы горелки режим работы и конфигурация должны быть подобраны квалифицированным специалистом. Установка, запуск и техническое обслуживание должны осуществляться уполномоченным техническим персоналом с соблюдением всех действующих правил и предписаний (включая местные правила безопасности и практический опыт).

Мы не несем ответственности за повреждения, вызванные следующими причинами:

- Ненадлежащее использование;
- Неправильный монтаж и/или ремонт силами покупателя или третьих лиц, включая установку деталей постороннего происхождения;
- не разрешенная производителем модификация горелки.

Передача оборудования и инструкции по эксплуатации

Установщик должен передать оператору системы инструкцию по эксплуатации и техническому обслуживанию при заключительной передаче топочной установки для использования, или до этого момента. Эта инструкция должна располагаться на видном месте рядом с горелкой и должна включать в себя адрес и номер телефона ближайшего сервисного центра.

Примечание для оператора установки

Система должна проверяться специалистом как минимум раз в год. В зависимости от типа установки могут быть необходимы более короткие интервалы технического обслуживания. Настоятельно рекомендуется заключить договор для обеспечения регулярного сервисного обслуживания.

МАРКИРОВКА ГОРЕЛКИ

BLU 8000.1 PR TC SGT 230-400-50

Серия, по виду топлива

BLU газ

Типоразмер (газ: кВт; Топливо: кг/ч)

BLU 8000.1 8000 kW

Эмиссия

Стандартная, класс 2 – газ EN676 (<120 мг/кВтч)
LN Low NOx Класс 3 - Газ EN676 (<80 мг/кВтч)

Режим работы

PAB 2 этапы

PR 2-ступенчатый с плавным механическим регулированием газа

E 2-ступенчатый модулируемый с электронным регулированием

Длина головки

TC Короткая

TL Длинная

Топливо

Природный газ

LPG Сжиженный газ

BIOGAS BIOGAS Биогаз

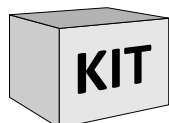
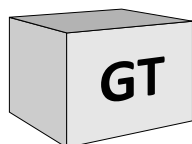
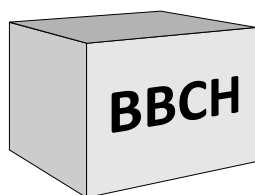
Оборудование

SGT Отдельная газовая рампа

Электропитание

230-400-50 230-400 В, 50 Гц

МОДУЛЬНАЯ СИСТЕМА УПАКОВКИ



Газ горелки

Все комбинированные горелки поставляются комплектом, состоящим из отдельных упаковок, напр., корпус горелки с головкой, отдельная газовая рампа с дополнительным комплектом и принадлежностями для комплектации газовой рампы или горелки согласно применяемому стандарту.

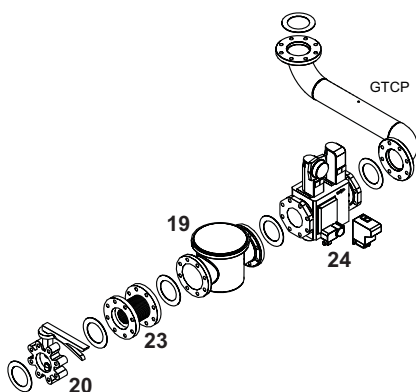
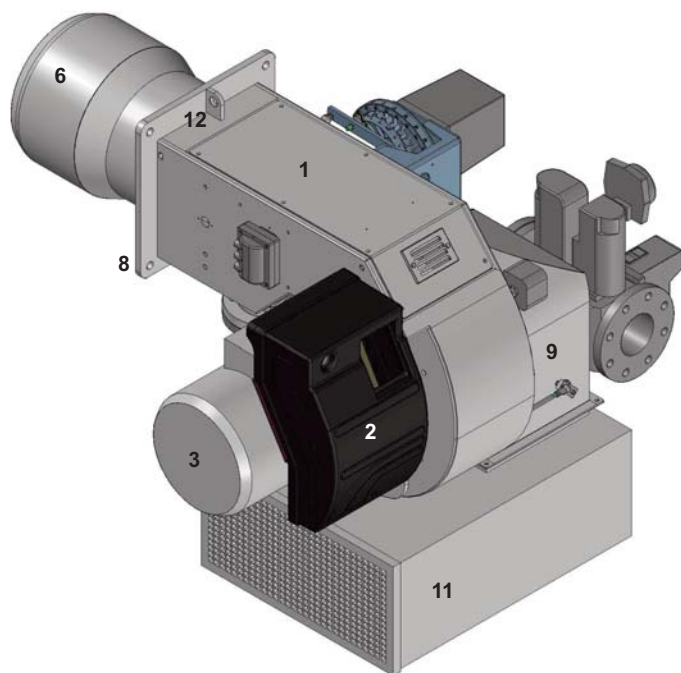
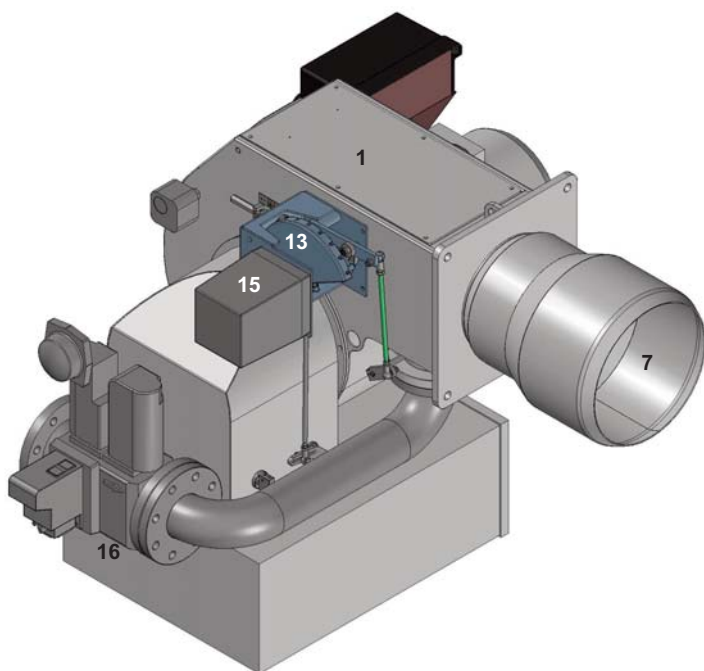
Газовая рампа – GTCP – Комплекты – Принадлежности

Все газовые рампы для газовых и комбинированных горелок поставляются отдельно в различных моделях и конфигурациях. Возможна экспортная комплектация газовой рампы, но в этом случае специалист по монтажу оборудования должен подчиняться местным правилам безопасности. Для горелок свыше 1700 кВт должна быть заказана соединительная труба газовой рампы. Комплекты и принадлежности подбираются и поставляются отдельно

Типы компонентов

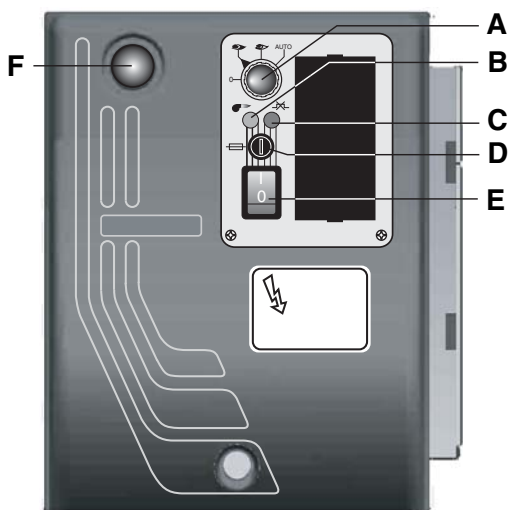
BVCH	Корпус с головкой горелки (без газовой рампы)
GTCP	Соединительная труба газовой рампы
GT	Газовая рампа (поставляется отдельно)

ОПИСАНИЕ ГОРЕЛКИ

**Условные обозначения**

- | | |
|------------------------------------|--|
| 1. Корпус | 12. Подъемные проушины |
| 2. Электрическая панель управления | 13. Механическая регулировка газа |
| 3. Электродвигатель вентилятора | 15. Сервопривод для газа/воздуха |
| 5. Шарнирный фланец | 16. Газовая рампа |
| 6. Труба жаровая | 19. Газовый фильтр |
| 7. Головка горелки | 20. Шаровый кран |
| 8. Крепежный фланец горелки | 23. Антивибрационная вставка |
| 9. Регулировка воздушной заслонки | 24. Устройство контроля герметичности |
| 11. Шумопоглощающий кожух | GTCP. Соединительная труба газовой рампы |

Панель управления



A - переключатель:

0 = аппаратура управления заблокирована для работы в среднем диапазоне мощности.

1 = работа на максимальной мощности

2 = работа на минимальной мощности

3 = работа в автоматическом режиме

B - Индикатор рабочего режима

C - Индикатор аварийной блокировки теплового реле

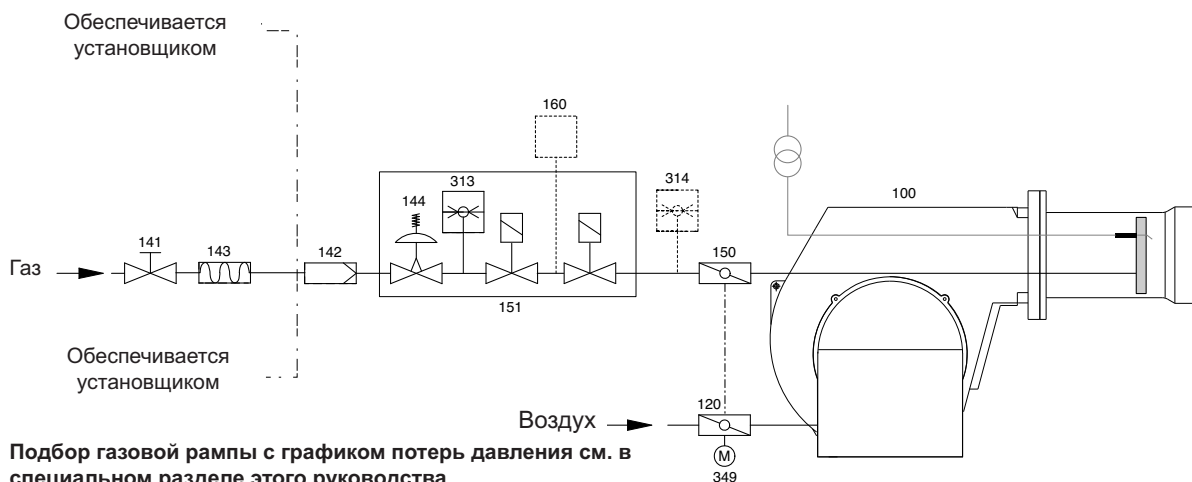
D - Отсек плавкого предохранителя

E - Выключатель ON-OFF

F - Кнопка перезапуска

ОПИСАНИЕ ГОРЕЛКИ

Газовая рампа – комплект – принадлежности: установка на горелку



Подбор газовой рампы с графиком потерь давления см. в специальном разделе этого руководства.

Газовые рампы Essoflam поставляются отдельно для всех газовых и комбинированных горелок и доступны в различных конфигурациях: Двойные газовые клапаны с приводами и регулятором VGD Siemens, мин. реле давления + газовый фильтр ACS.

VGD 20.503 Rp 2" / VGD 40.065 - 40.080 - 40.100 - 40.125				
	1. Основная газовая труба			
	2. Шаровой кран		ACS	
	3. Антивибрационная вставка		ACS	
	5. Реле давления газа мин	ЭКСПОРТ	Газовая рампа	EN676
	6. Предохранительный газовый клапан + 10. Привод			
	7. Рабочий газовый клапан + 11. Привод			
	8. Устройство контроля герметичности		KITTC *	
	9. Газовый фильтр		ACS	
	KIT - MAX Реле давления газа		KITPRES	
ACS - Соединительная труба газовой рампы		GTCP **		

! **GTCP-...* ВНИМАНИЕ:** для установки газовой рампы должна быть заказана соответствующая соединительная труба (размер GTCP и способ монтажа зависят от горелки и подобранной газовой рампы).

Как установить газовую рампу на горелку и рассчитать габаритные размеры:

см. страницу с размерами и инструкцию на газовую рампу для получения подробной информации

! **Внимание:** согласно EN676 должен быть установлен комплект оборудования, соответствующий правилам безопасности. Дополнительные принадлежности устанавливаются монтажной организацией согласно местным правилам безопасности и практике применения.

Газовый регулятор / Фильтр	Устройство контроля герметичности	Регулятор	Реле давления макс	Другие принадлежности
FGDR - фильтр	KITTC- модель	KITMD-RWF40	KITPRES50	
Обязателен по EN676	Обязателен > 1200 kW	Датчик-...	KITPRES150	

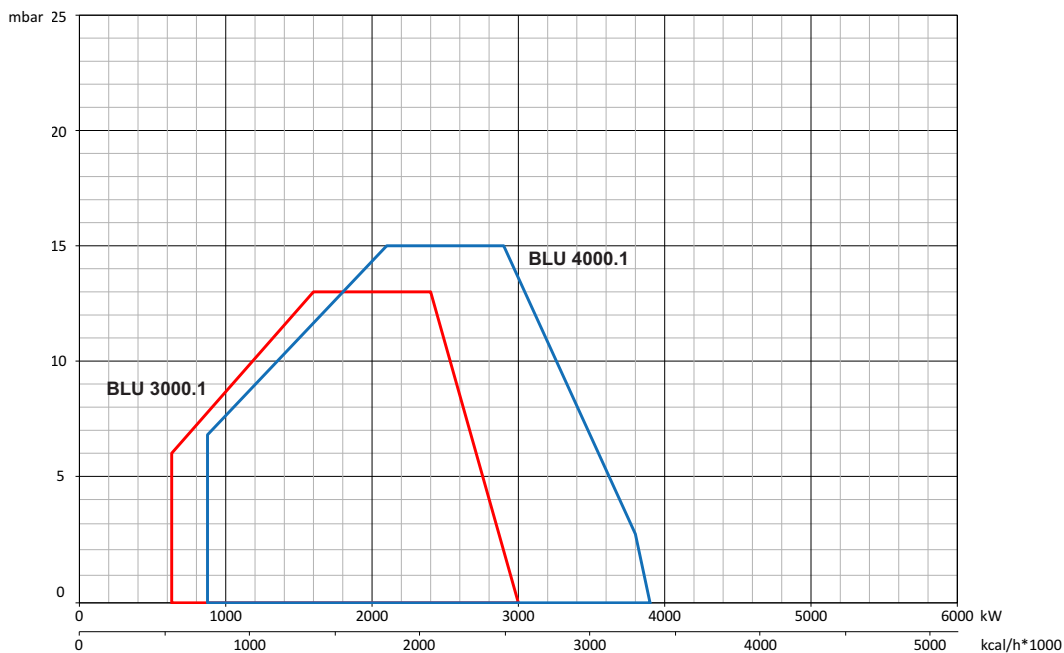
ТЕХНИЧЕСКИЕ ХАРАКТЕРИСТИКИ

модель		BLU 3000.1	BLU 4000.1
Мощность горелки макс.	кВт	3.000	3.900
	ккал/ч	2.580.000	3.354.000
Мощность горелки мин.	кВт	630	875
	ккал/ч	541.800	752.500
Режим работы	Тип	Плавный механический газ – модулированный с ПИД-регулятором	
Соотношение регулирования номинальное	Тип	1÷4 газ	
Топливо	Тип	G20 (L.C.V. 8.570 ккал/м ³), G25 (L.C.V. 7.370 ккал/м ³) G31 (L.C.V. 22.260 ккал/м ³), G30 (L.C.V. 29.320 ккал/м ³)	
Класс эмиссии	станд	Стандартный класс 2 газ EN676 (< 120 мг/кВтч)	
Топочный автомат	Тип	LFL / LGK	
Газовая рампа	GT	Отдельная газовая рампа VGD + фильтр + комплект устройства контроля герметичности + другие принадлежности	
Газовое соединение	GTСР	Диапазон газового соединения от Rp 50 до DN 100 в зависимости от выбранной газовой рампы	
Давление природного газа	мбар	22÷700	30÷700
Давление сжиженного газа	мбар	45÷700	70÷700
Регулирование воздуха	Тип	Воздушная заслонка	Воздушная заслонка
Управление воздушной заслонкой с помощью сервопривода	Модель	SQM50	
Реле давления воздуха	мбар	1...10 мбар	
Контроль пламени	Тип	Ионизация	
Трансформатор поджига	Модель	COFI	
Электродвигатель	кВт	5,5	7,5
Оборотов в минуту	№	2.800	2.800
Напряжение	В/Гц	230/400 В - 50 Гц	
Общая потребляемая мощность в рабочем режиме	Вт	7.000	9.000
Вес корпуса ВВСН	кг		
Класс защиты электрической панели	IP	IP40	IP40
Уровень шума без шумопоглотителя	дБ(А) лаб. испыт.	87,3	88,3
Уровень шума с шумопоглотителем		81,8	83
Температура окруж. среды, хранение	Мин./макс.	-20°...+70° C	
Температура окруж. среды, эксплуатация		-10°...+60° C	

КАТЕГОРИЯ ГАЗА ПО СТРАНАМ

Категория газа	Страна																								
	BE	CH	CZ	DE	DK	ES	FI	FR	GB	GR	HU	IE	IT	LU	NL	PT	SE	EE	LT	LV	NO	PL	SK	SI	-
II _{2R,3R}																									
II _{2H,3P/B}	AT	-	-	-	-	-	-	-	-	-	-	-	-	-	-	-	-	-	-	-	-	-	-	-	-
I _{3R}	CY	MT	-	-	-	-	-	-	-	-	-	-	-	-	-	-	-	-	-	-	-	-	-	-	-

РАБОЧАЯ ЗОНА



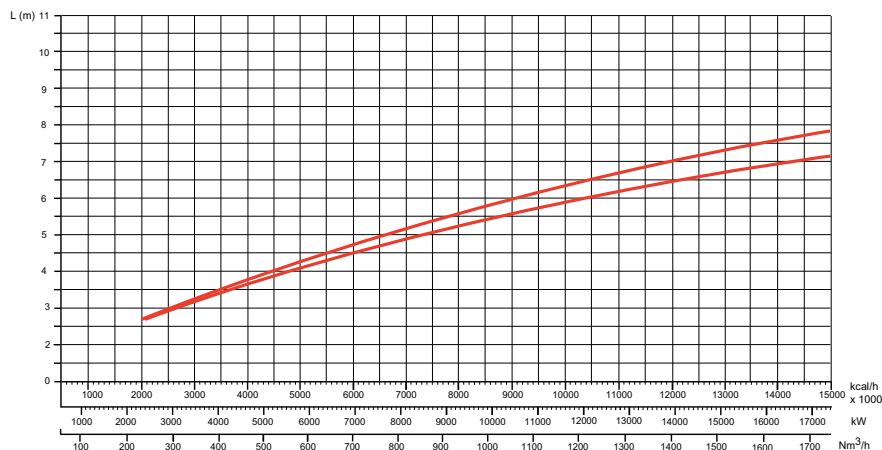
Расчет мощности горелки:
 Q_F = мощность горелки (кВт)
 Q_N = номин. мощность котла (кВт)
 η = КПД котла (%)

$$Q_F = \frac{Q_N}{\eta} \times 100$$

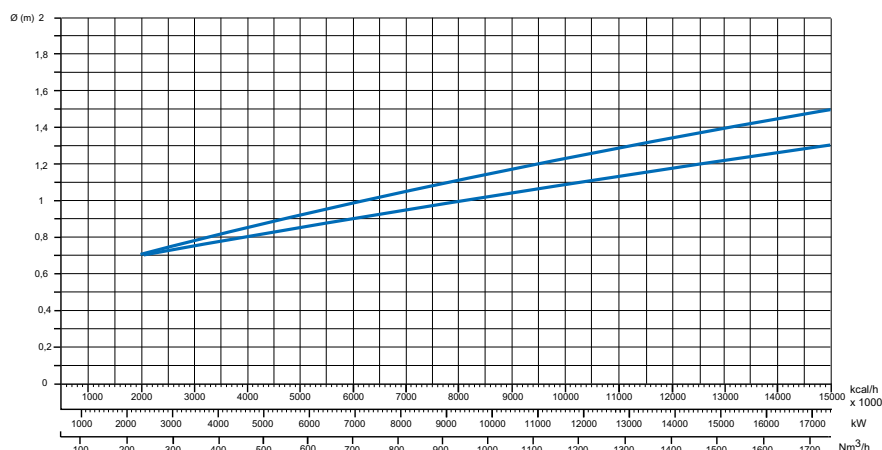
Рабочая зона показывает производительность горелки относительно давления в топочной камере. Она соответствует максимальным значениям согласно EN 676, измеренным в контрольной топочной камере. При выборе горелки необходимо учитывать КПД котла.

РАЗМЕР ПЛАМЕНИ В ИСПЫТАТЕЛЬНОМ КОТЛЕ

Длина пламени для газовых горелок



Диаметр пламени для газовых горелок



Подбор горелки к котлу не вызывает трудностей, если котел имеет CE сертификат. Если горелка комбинируется с котлом, не имеющим CE сертификата, и/или размеры его топочной камеры очевидно меньше, чем размеры, указанные на графике, проконсультируйтесь с производителем. Размер пламени был получен на специальных испытательных котлах в соответствии с предписаниями EN676-EN267.

Размеры индикативные и зависят от конфигурации, давления в топочной камере и силы тяги. Значения были получены при испытаниях, когда жаровые трубы вставлены в топочную камеру.

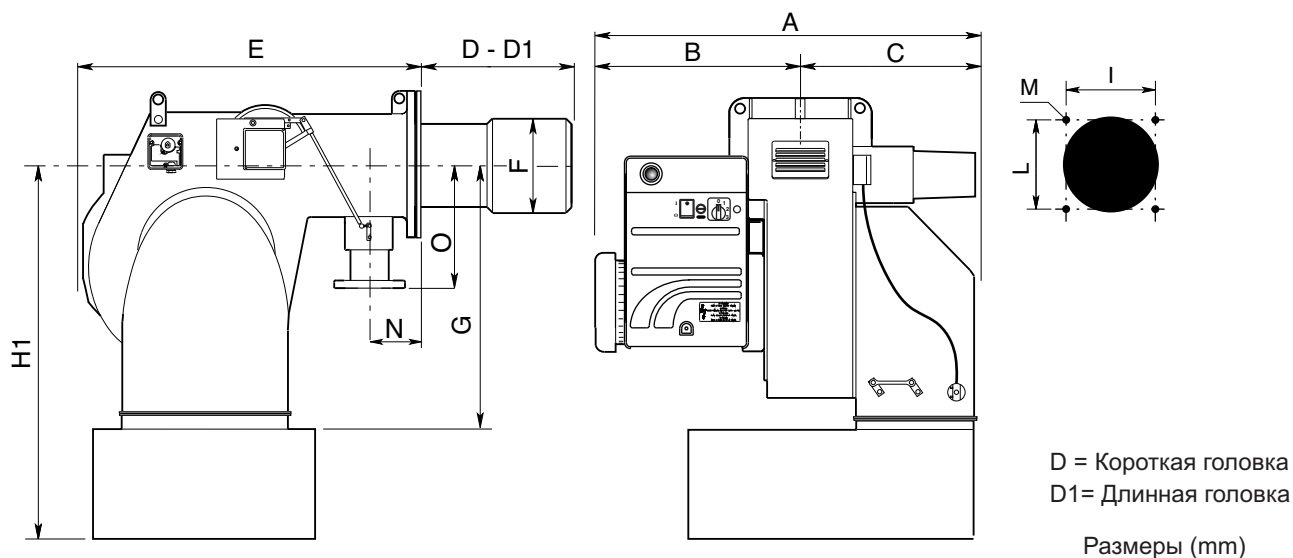
Размеры пламени определялись в лаборатории на испытательном котле без сопротивления, поэтому существует максимальная и минимальная длина пламени, разница в длине пламени возникает от противодействия котла.

Пример:

Мощность горелки = 8000 кВт;
 L пламени (м) = 5 м (среднее значение)
 D пламени (м) = 1 м (среднее значение)

Предупреждение: некоторые изменения формы пламени могут быть сделаны на нашем заводе (FLEXSHOP), чтобы придать пламени нужную форму и адаптировать ее к специальным котлам или для особого применения.

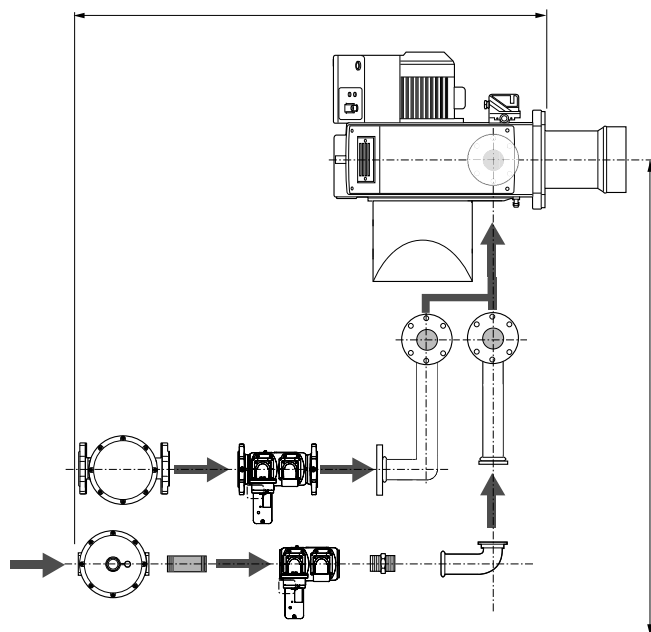
ГАБАРИТНЫЕ РАЗМЕРЫ



	A	B	C	D	D1	E	F	G	H1	I	L	M	N	O
BLU 3000.1	941	448	493	330	530	780	290	471	746	315	315	M16	195	250
BLU 4000.1	941	448	493	365	565	780	320	471	746	315	315	M16	195	250

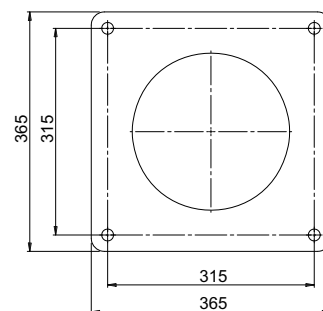
Как установить газовую рампу на горелку и рассчитать габаритные размеры:

см. страницу с размерами и инструкцию на газовую рампу для получения подробной информации



Крепежный фланец горелка-котел

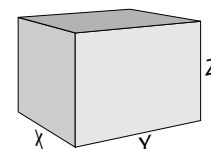
Размеры крепежного отверстия "I" и "L" указаны в таблице с размерами. Отверстие в передней плите котла должно соответствовать размеру жаровой трубы "F" плюс 15-25 мм для удобного извлечения трубы при техническом обслуживании.



Предупреждение: пожалуйста, соблюдайте рекомендуемые размеры отверстия на фланце котла для установки горелки. Убедитесь в наличии надлежащей изоляции между котлом и жаровой трубой горелки.

Упаковка (только горелка)

	X	Y	Z	kg
BLU 3000.1	1580	1630	1090	
BLU 4000.1	1580	1630	1090	



Режим эксплуатации на газе - общие предохранительные функции

ВВОД В ЭКСПЛУАТАЦИЮ

Как только от топочной установки затребовано тепло, цепь управления горелкой замыкается и начинается выполнение программы. После выполнения программы осуществляется запуск горелки. Перед каждым запуском горелки производится автоматическая проверка герметичности газовых клапанов. При неработающей горелке воздушная заслонка находится в закрытом положении. Электрический сервопривод приводит закрытую воздушную заслонку в положение полной нагрузки для вентиляции топочной камеры и вытяжных каналов заданным количеством воздуха. Вскоре после начала предварительной продувки в течение определенного времени должно произойти переключение предохранителя дефицита воздуха в рабочее положение, т.е. должно быть достигнуто установленное значение минимального давления воздуха, которое будет поддерживаться до отключения горелки. По истечении заданного времени предварительной продувки воздушная заслонка переводится в положение частичной нагрузки, принцип управления связан с газовой заслонкой.

Включается трансформатор розжига. В конце предварительного воспламенения газовые клапана открываются для доступа газа в горелку. Электроды поджига, встроенные в горелку, поджигают газ. Электрод ионизации посылает сигнал пламени на топочный автомат, который открывает предохранительные отсечные клапаны. Газ подается на газовые форсунки через газовую заслонку, воздух для горения поступает от вентилятора. Газ и воздух интенсивно перемешиваются в смесительном устройстве и воспламеняются искрой. По окончании предохранительного периода пилотная горелка отключается.

Внимание:

При наличии перекрывающих задвижек в дымоходе они должны быть полностью открыты. В противном случае высока вероятность малоскоростной детонации или взрыва!

РЕЖИМ ЭКСПЛУАТАЦИИ НА ГАЗЕ

После образования пламени регулятор мощности переводит горелку в рабочий режим. С этого момента регулятор мощности автоматически управляет горелкой между частичной и полной нагрузками.

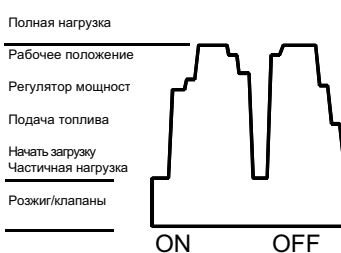
В зависимости от тепловой нагрузки электрический сервопривод механической комбинированной системы управления получает через регулятор команду ОТКР. или ЗАКР. и, соответственно, увеличивает или уменьшает расход газа и воздуха. Эта комбинированная система управления изменяет положения газового клапана и воздушной заслонки и тем самым регулирует расход газа во взаимосвязи с расходом воздуха. Горелка может управляться в 2-ступенчатом скользящем режиме или, при наличии соответствующего регулятора, в плавном режиме. При плавном управлении горелка будет работать с любой требуемой нагрузкой между положениями частичной и полной нагрузки. Отключение горелки осуществляется из положения частичной нагрузки. Воздушная заслонка при остановке горелки закрывается и препятствует прохождению холодного воздуха через корпус горелки, теплообменник и дымоход. Потери по причине внутреннего охлаждения сводятся к минимуму.

Регулирование, газ:

2-ступенчатое скользящее



Плавное



ОБЩИЕ ПРЕДОХРАНИТЕЛЬНЫЕ ФУНКЦИИ

Если при запуске горелки (деблокировке топлива) не образуется пламя, то по истечении предохранительного времени горелка отключается (аварийное отключение). Сбой пламени во время работы, дефицит воздуха во время предварительной вентиляции или потеря давления при эксплуатации горелки также ведут к аварийному отключению. Исчезновение сигнала пламени в конце

предохранительного периода и во время предварительной вентиляции (контроль постороннего света) приводит к аварийному отключению и блокировке топочного автомата. При неисправности загорается аварийная сигнальная лампочка. Топочный автомат можно деблокировать сразу же нажатием деблокирующей кнопки. Топочный автомат возвращается в стартовое положение и начинает повторный запуск горелки. При падении напряжения в сети происходит обычное отключение

горелки. После восстановления напряжения может последовать автоматический повторный запуск, если только не было другой блокировки, например, от предохранительной системы. При любой неисправности подача топлива немедленно прекращается. Одновременно останавливается топочный автомат, а с ним и индикатор местонахождения неисправности. Символы будут указывать вид неисправности.

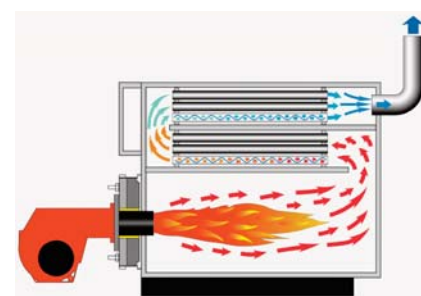
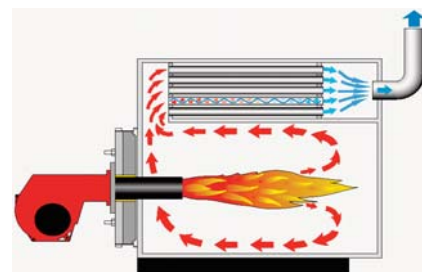
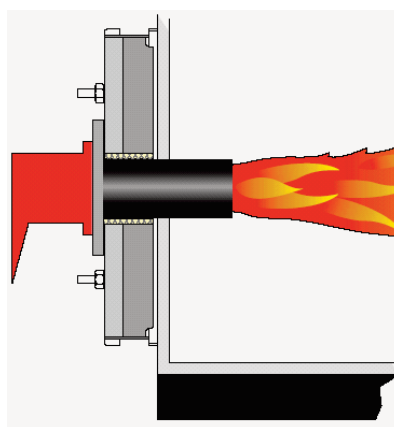
УСТАНОВКА

Установка горелки на котел

! **Предупреждение:** обслуживание и перемещение должно производиться квалифицированным персоналом. Используйте проушины для поднятия горелки, чтобы исключить риск опрокидывания и падения горелки.

Для установки горелки на котел просверлите плиту котла согласно размерам, указанным в этой инструкции, и вставьте горелку, поднимая и перемещая ее с помощью проушин.

Поместите прокладку на фланец горелки и установите горелку в котел, фиксируя гайками на болтах. Пространство между жаровой трубой и котлом должно быть заполнено соответствующим изолирующим материалом.



ФУТЕРОВКА ГОРЕЛКИ

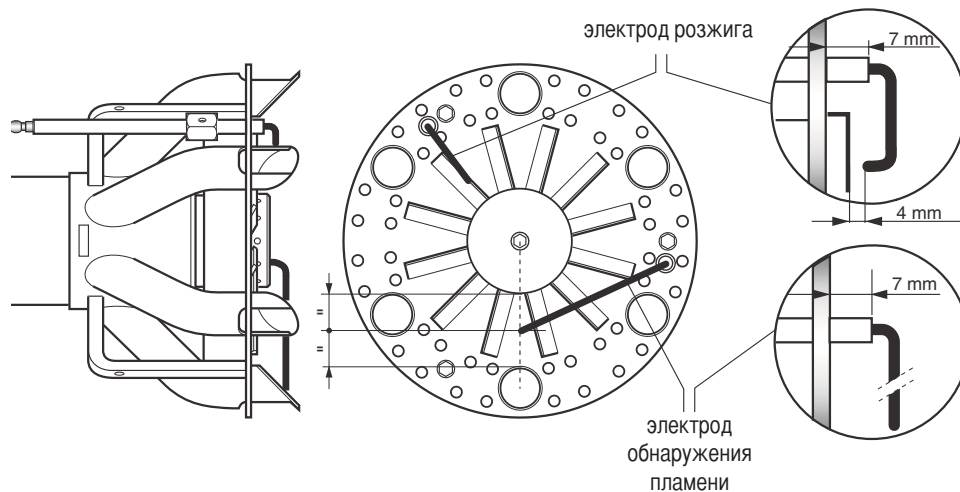
Перед установкой горелки проверьте:

1. В зависимости от типа котла (котел с реверсивной топкой или трехходовой) проверьте глубину установки жаровой трубы в соответствии с рекомендациями производителя котла или проконсультируйтесь с производителем горелки.

2. Проверьте положение электродов поджига и форсунки в головке горелки в соответствии с заводскими установками (см. рисунки). Регулировка смесительного устройства / устройства поджига в соответствии с выходной мощностью котла будет производиться при вводе горелки в эксплуатацию.

3. Проверьте, что головка предварительно отрегулирована на 50%.

Положение электродов



ГЛАВНЫЙ ВЫКЛЮЧАТЕЛЬ

0 - ВЫКЛ

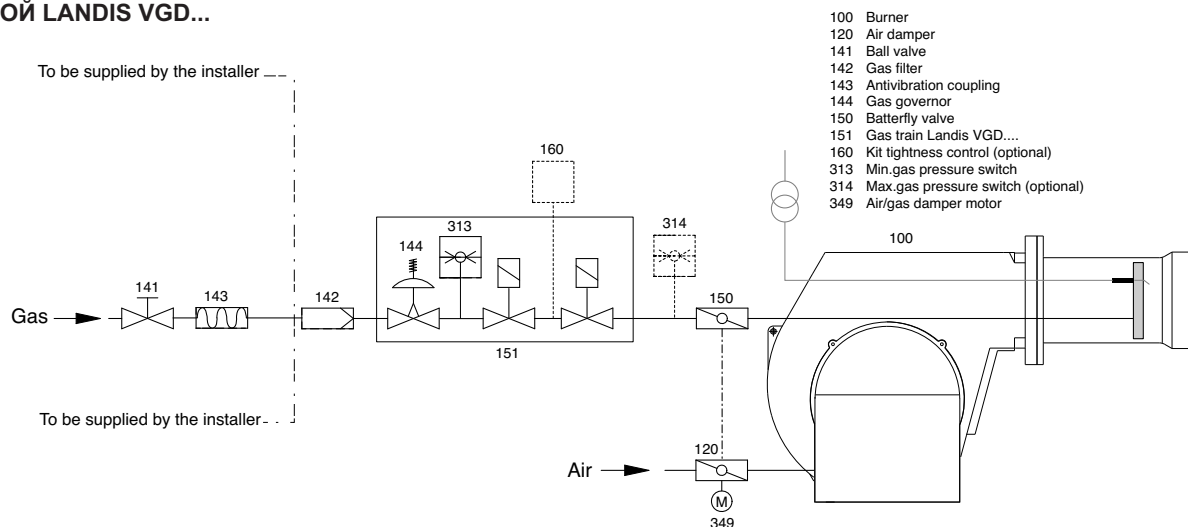
1 - ВКЛ



УСТАНОВКА

Газовая линия

СХЕМА СОЕДИНЕНИЯ ДЛЯ ГОРЕЛОК С ГАЗОВОЙ РАМПОЙ LANDIS VGD...



ГАЗОВЫЕ КЛАПАНЫ И ПРИБОРЫ

Газовые клапаны и приборы используемые вместе с топкой будут выбраны согласно определенным требованиям, которые должны отвечать горелке.

Необходимо принять во внимание следующие факторы:

- мощность горелки
- противодействие в топке
- перепад давления газов головки горелки
- перепад давления газов газовых клапанов и приборов.

ПРИМЕЧАНИЕ: Только газовые рампы, собранные производителями горелок и одобренные в соответствии с методами испытания горелок. EN676 наборы и принадлежности для соответствия с нормами техники безопасности.

ТЕСТИРОВАНИЕ ТИПА ГАЗА

Дополнительные наборы и принадлежности должны быть установлены установщиком в соответствии с местными нормами техники безопасности и правилами методов работ.

Минимальное соединительное давление должно быть расположено выше газового клапана горелки для соответствующей работы горелки.

ПРЕДУПРЕЖДЕНИЕ: перепад давления газа должен быть меньше чем располагаемое давление потока газа. Для установки клапанов и приборов необходимо соблюдать инструкции по монтажу, предоставляемым производителем (упакованы вместе с оборудованием).

Газовая линия установленная с горелкой должна быть рассчитана в соответствии с пропускной способностью и располагаемым давлением.

Для выбора номинального "DN" газовых клапанов и приборов необходимо соблюдать сопротивление дымохода котла и перепад давления газов горелки, клапанов и приборов.

ГАЗОВЫЕ КЛАПАНЫ И ПРИБОРЫ

Газовые клапаны и приборы могут быть соединены прямо с линией подачи газа.

Соблюдайте порядок и направление потока (стрелка на корпусе). Проверьте клапаны и приборы и места соединений на отсутствие грязи, инородных веществ перед установкой и первичным введением в эксплуатацию. Для обеспечения благоприятных условия для запуска расстояние между горелкой и клапаном отключения газа должно быть минимальным.

ПРОВЕРКА ГЕРМЕТИЧНОСТИ

Газовая линия, находящаяся над газовыми клапанами горелки и приборами должны быть установлены в соответствии с применимыми нормами, должны быть проверены на отсутствие утечек, должны быть обеспечена вентиляцией и сертифицирована компанией, установщиком газового оборудования. Резьбовое и фланцевое соединения должны быть проверены на соответствующее натяжение (путем проведения испытания на герметичность). Испытание на утечку должно быть проведено под давлением с использованием одобренных пенообразующих агентов, которые не вызывают коррозию. Для топки паровых котлов, результаты испытания на утечку должны быть соответственно сертифицированы.

УДАЛЕНИЕ ВОЗДУХА

Перед введением горелки в эксплуатацию или после каких-либо ремонтных работ, необходимо обеспечить вентиляцией линию подачи газа, газовых клапанов и приборов в открытую атмосферу (например, с помощью шланга), избегая опасности. Ни в коем случае нельзя вентилировать газовую линию в нагревательную или топочную камеру.

Используйте пробную горелку, чтобы убедиться, что газопроводящие элементы освобождены от воспламеняющейся газовой смеси.

ОПОРА

Клапаны приборы должны быть оснащены складными подъемными или подобными устройствами во время и после установки (например, на фильтре или клапане).

СТЫКИ

Рекомендуется предусматривать удобное для отсоединения место стыка газопровода (с плоскими уплотняющими поверхностями), чтобы облегчить ремонтные работы на котле и обеспечить, при необходимости, возможность поворота дверцы котла наружу.

УСТАНОВКА

КІТТС- Устройство контроля герметичности

Устройство контроля герметичности предоставляется как набор инструментов и должен быть собран в основную газовую рампу согласно инструкции отдельного руководства газовой рампы.

КІТПRES... Реле давления макс

Реле давления макс предоставляется как набор инструментов и должен быть собран в основную газовую рампу согласно инструкции отдельного руководства газовой рампы.

КІТMD-регулятор RWF40 PID

Вся прогрессивная горелка может быть переключены к регулятору с установкой регулятора PID, которая регулирует мощность в сочетании с датчиком.

Устройство контроля герметичности	Регулятор	Реле давления макс
КІТТС- модель	КІТMD-RWF40	КІТПRES50
Обязателен > 1200 kW	Датчик-...	КІТПRES150

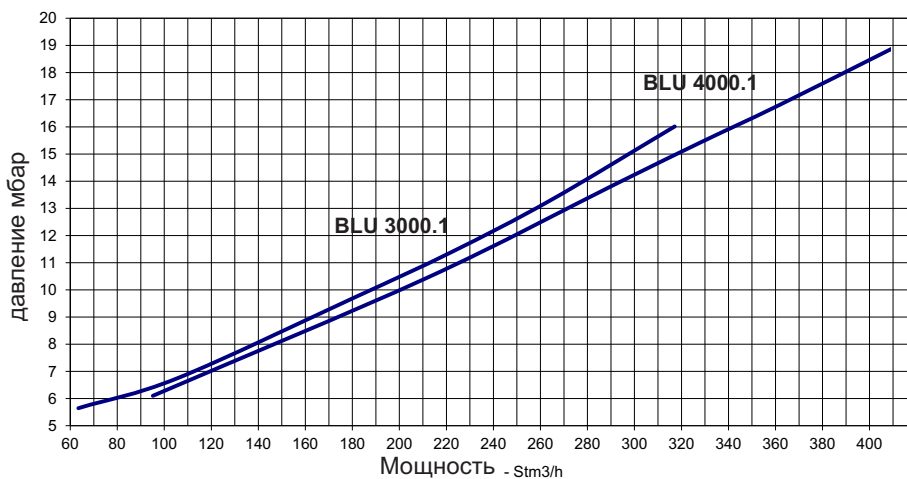
ДИАГРАММА ПЕРЕПАДА ДАВЛЕНИЯ ГАЗОВ:

головка сгорания - платформа 380

Диаграмма предоставляет потерю давления головки сгорания. Для получения потери давления в сочетании с разными видами газовых рамп, необходимо обратиться к диаграмме потери давления.

ПРЕДУПРЕЖДЕНИЕ:

Необходимо принять во внимание, что диаграмма потери напора является примерной и не изменяется в зависимости от установки напора.

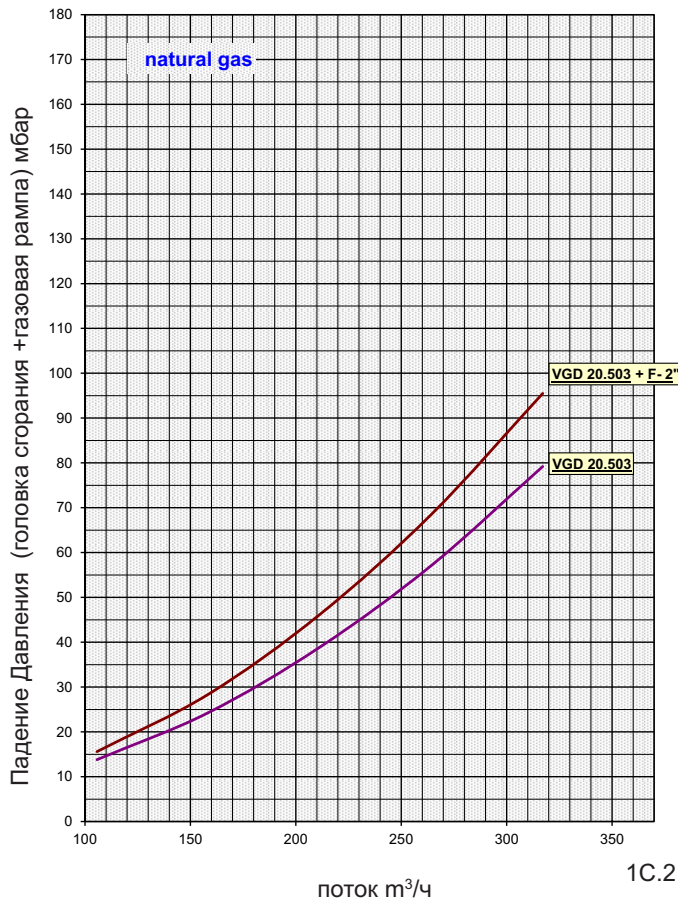
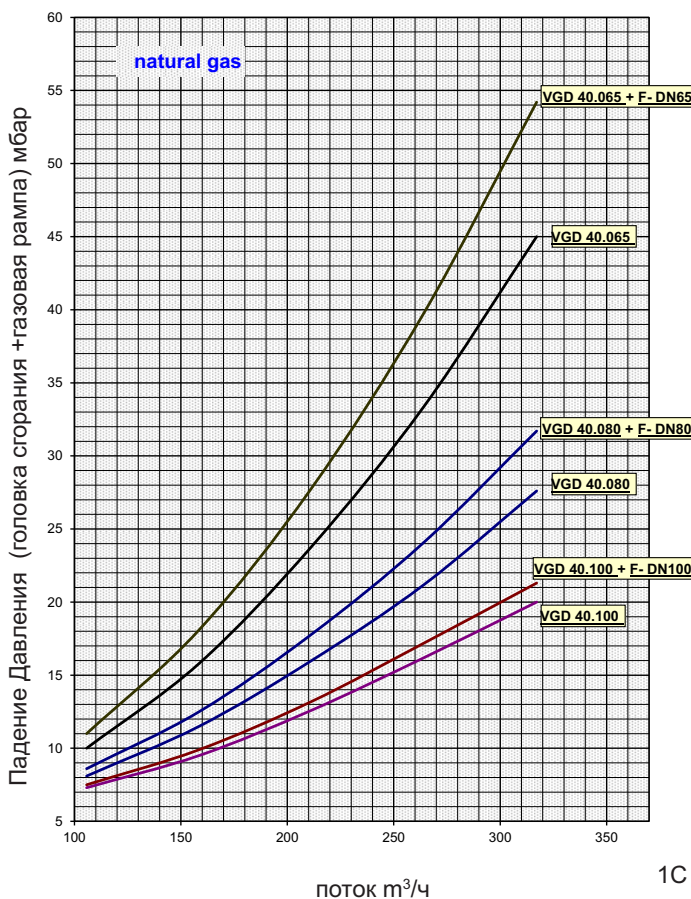


УСТАНОВКА

Диарамма перепада давления газов

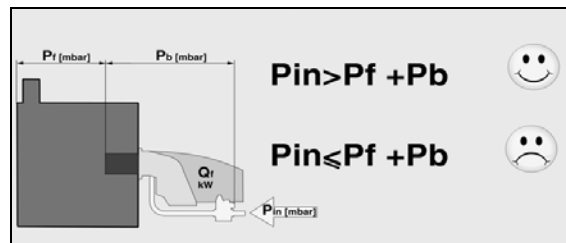
! ПАДЕНИЕ ДАВЛЕНИЯ включает в себя: "ГОЛОВКА СГОРАНИЯ + ГАЗОВАЯ РАМПА + ГАЗОВЫЙ РЕГУЛЯТОР И ФИЛЬТР" согласно стандарту EN676. Противодействие котла (или других устройств) должно быть добавлено/включено для получения минимального падения давления.

Горелок	Газовая рампа	Рекомендуемые газовые регуляторы и фильтры	Цвет пружины	Давление газа вход МИН [мбар]	Давление газа вход МАКС [мбар]	Диаграмма	
BLU 3000.1 PR MULTICALOR 300.1 MULTIFLAM 300.1	VGD 40.100	no	Желтый	20	700	1C	
		FILTER DN 100		22			
	VGD 40.080	no	Желтый	30	700		
		FILTER DN 80		35			
	VGD 40.065	no	Желтый	45	700		
		FILTER DN 65		55			
	VGD 20.503	no	Желтый	80	600		1C.2
		FILTER 2"		100			



УСЛОВНЫЕ ОБОЗНАЧЕНИЯ

- Pf: Противодействие в топке.
- Pb: Газовое давление горелки (головка сгорания + газовая рампа).
- Pin: Минимальное давление питания.

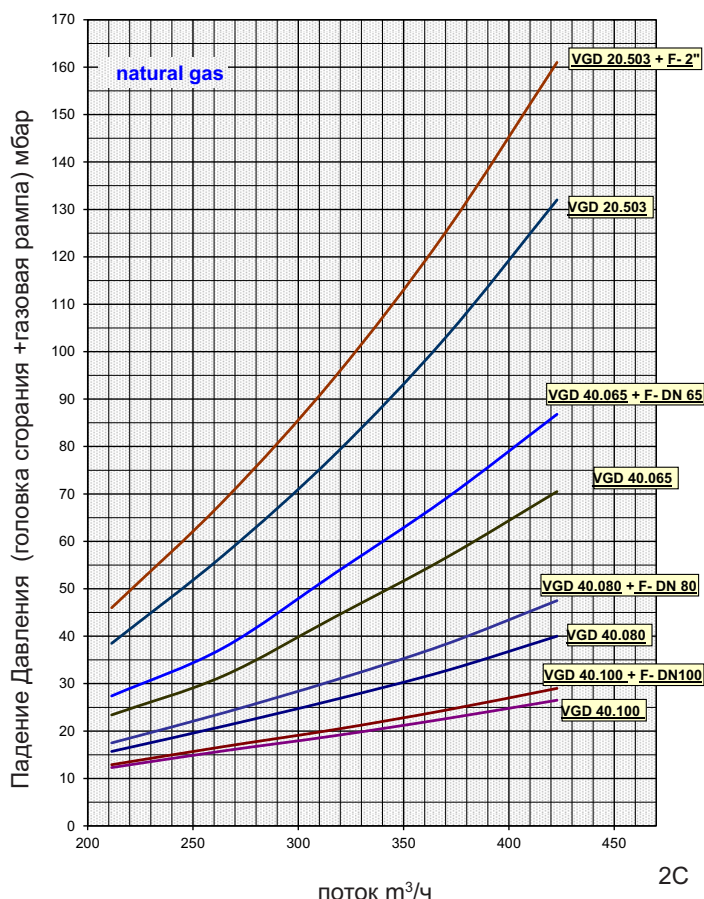


УСТАНОВКА

Диарамма перепада давления газов

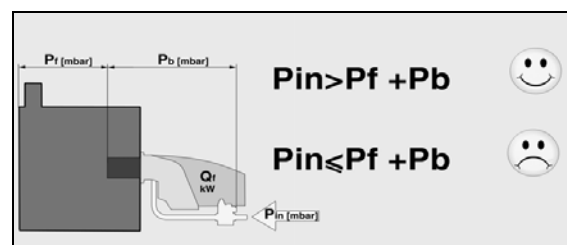
! ПАДЕНИЕ ДАВЛЕНИЯ включает в себя: "ГОЛОВКА СГОРАНИЯ + ГАЗОВАЯ РАМПА + ГАЗОВЫЙ РЕГУЛЯТОР И ФИЛЬТР" согласно стандарту EN676. Противодействие котла (или других устройств) должно быть добавлено/включено для получения минимального падения давления.

Горелок	Газовая рампа	Рекомендуемые газовые регуляторы и фильтры	Цвет пружины	Давление газа вход МИН [мбар]	Давление газа вход МАКС [мбар]	Диаграмма
BLU 4000.1 PR MULTICALOR 400.1 MULTIFLAM 400.1	VGD 40.100	no	Желтый	27	700	2C
		FILTER DN 100		30		
	VGD 40.080	no	Желтый	40	700	
		FILTER DN 80		50		
	VGD 40.065	no	Желтый	75	700	
		FILTER DN 65		90		
	VGD 20.503	no	Желтый	135	600	
		FILTER 2"		170		



УСЛОВНЫЕ ОБОЗНАЧЕНИЯ

Pf: Противодействие в топке.
 Pb: Газовое давление горелки (головка сгорания + газовая рампа).
 Pin: Минимальное давление питания.



УСТАНОВКА

Электрические соединения



ПРЕДУПРЕЖДЕНИЕ: Электрические соединения должны быть проведены с отключенным электроснабжением и с горелкой в положении ВЫКЛ.

ПРИМЕНИМЫЕ СТАНДАРТЫ

Работы по электрическим соединениям, включающим в себя все материалы для монтажа, терминалы и материалы для заземления должны быть проведены в соответствии с применимыми нормами. Для установки электрического оборудования горелки, необходимо соблюдать схему электрического оборудования топки. Электрические соединения горелки, газовых клапанов и приборов должны быть переданы на обслуживание только авторизованным специалистам.

ПРИМЕЧАНИЕ: Для монтажа соединительных кабелей, необходимо принять меры для обеспечения петли кабеля соответствующей длины для предоставления пространства для открывания двери котла и горелки. После завершения работ по электрическим соединениям необходимо проверить проводки электрической системы горелки. Это включает в себя проверку направления вращения двигателя горелки (вентилятор).

ОБЩИЕ ПРЕДУПРЕЖДЕНИЯ:

Необходимо соблюдать все применимые электрические нормы по технике безопасности. Неверное выполнение определения размера входной мощности и оборудование заземления может нанести ущерб людям и подвергнуть исправную работу горелки, поэтому, электрическая система должна быть проверена квалифицированным персоналом. Изготовитель отказывается от ответственности по модификации или соединению, которые будут отличаться от тех, которые указаны в электрической схеме. Адаптеры, множественные розетки питания и удлинители не могут быть использованы для электропитания оборудования.

Необходимо использовать омниполярное реле в соответствии с существующими нормами техники безопасности для соединения электроснабжения.

ЭЛЕКТРИЧЕСКОЕ СОЕДИНЕНИЕ

1) горелки

- Встроенный электрошкаф
Используйте уплотнение кабеля для обеспечения требуемого уровня защиты. Все цепи, питания и устройства

контроля соединены в контактную плату в шкафу. Необходимо обеспечить соответствующую длину кабеля. Проверьте и отрегулируйте размер контактора, теплового реле и секцию провода согласно техническим условиям привода и напряжения.

ВНИМАНИЕ: Провода не доставляются.

2) газовых рам

- Соедините ожидающие штекеры к клапану: или на шкафу, или на муфте корпуса горелки.

Горелки производятся с соединениями, предназначенными для трехфазного электропитания 400В.

Горелки с электродвигателями мощностью 7,5 кВт или менее могут быть адаптированы под 220-230В (пожалуйста, следуйте инструкции на обратной стороне); электродвигатели большей мощности могут работать только при трехфазном электропитании 380-400В.

Если требуемое исполнение горелки отличается от вышеупомянутого стандарта, рекомендуется сделать отдельное примечание при заказе.

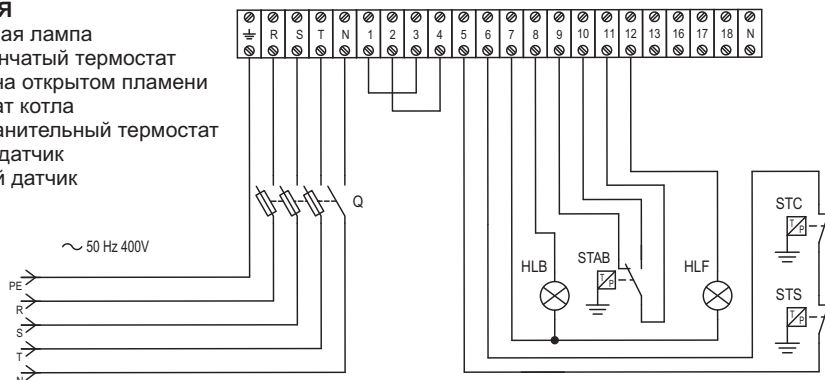
Инструкция: как адаптировать электродвигатели мощностью 7.5 кВт или менее под электропитание 220-230В

Напряжение горелки можно изменить путем следующих действий:

1. Изменить соединение внутри клеммной коробки двигателя со "звезды" на соединение треугольником (см. рисунок 1);
2. Изменить настройку термореле в соответствии со значениями, указанными на шильдике двигателя.

СОКРАЩЕНИЯ

HLB: сигнальная лампа
STAB: 2-ступенчатый термостат
HLF: горелка на открытом пламени
STC: термостат котла
STS: предохранительный термостат
SA: активный датчик
SP: пассивный датчик



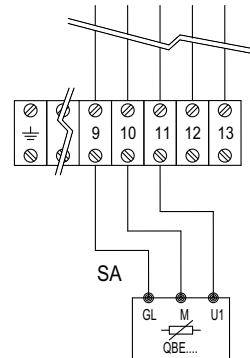
Если необходимо, замените термореле другим, с подходящей шкалой.

Вышеуказанные действия невозможны для электродвигателей мощностью выше 7.5 кВт.

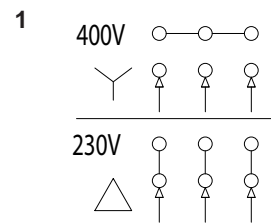
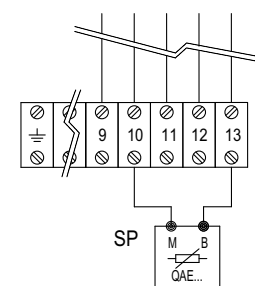
Для более подробной информации, пожалуйста, свяжитесь с Ecoflam.

СОЕДИНЕНИЕ ДАТЧИКОВ

СОЕДИНЕНИЕ АКТИВНЫХ ДАТЧИКОВ (ДЛЯ ВЕРСИИ С РЕГУЛЯТОРОМ)



СОЕДИНЕНИЕ ПАСИВНЫХ ДАТЧИКОВ (ДЛЯ ВЕРСИИ С РЕГУЛЯТОРОМ)



ВВОД В ЭКСПЛУАТАЦИЮ : ПРОЦЕДУРА ПРОВЕРКИ

ПРОВЕРКИ ПЕРЕД ПУСКОМ В ЭКСПЛУАТАЦИЮ:

- Убедитесь, что горелка установлена согласно настоящей инструкции.
- Предварительная регулировка горелки выполнена правильно, согласно указанным в таблице регулировок значениям.
- Настройка узла смешивания.
- Все электрические соединения выполнены правильно.
- Проверьте привод горелки на соответствующее направление вращения.
- Теплогенератор установлен и готов к работе согласно инструкции по его использованию.
- Теплогенератор и система отопления заполнены достаточным количеством воды. Циркуляционные насосы действуют.
- Регуляторы температуры и давления, устройство защиты от недостатка воды, а также другие предохранительные и защитные устройства, используемые на установке, правильно подсоединены и действуют.
- Вытяжная труба должна быть прочищена. Устройство для подачи дополнительного воздуха, если оно установлено, в рабочем состоянии.
- Гарантирована подача свежего воздух.
- Проведите проверку все газопроводящих элементов на отсутствие утечки.
- Вместе с горелкой в стартовом положении, удостоверьтесь в том, что воздушная заслонка находится в положении "ЗАКРЫТО".
- Проверьте что топочный автомат деблокирован и находится в первоначальном положении.
- Согласно существующим нормам, на вытяжной трубе должна находиться точка измерения. До этого места труба должна быть герметичной для того, чтобы подсос наружного воздуха не повлиял на результаты измерений.

ПУСК ГАЗА

- Соедините измерительный прибор для давления газовой головки на измерительном соединении ниже газовой заслонки и давление воздуха на измерительном соединении горелки.
- Откройте предохранительный отсечный клапан газа перед задвижками газа и проверьте давление газа на манометре.
- Отрегулируйте переключатель "Ручная-Автоматическая" на "Ручную" или "Вручную".

Если клапана проверены на отсутствие утечки, необходимо продолжить работу до достижения положительного результата. Если в клапане обнаружена утечка, программа не перейдет на топочный автомат. Горелка начнет работу согласно выполнению программы топочного автомата

Перед началом первичной подачи топлива, проведите проверку работоспособности выполнения программы горелки:

Газовая система:

- Быстро откройте предохранительный отсечный клапан газа в распределителе до тех пор, пока не появится давление.
- Включите горелку и проверьте выполнение программы на соответствующую последовательность пуска:
 1. Вентилятор.
 2. Заслонка предварительной продувки.
 3. Проверка давление воздуха.
 4. Заслонка частичной нагрузки.
 5. Поджиг.
 6. Клапана открыты (отключенные клапана остаются закрытыми).
 7. Аварийное отключение после истечение предохранительного периода (см. автомат топки) или отключение из-за отказа подачи газа.
- Деблокировка автомата топки.

АНАЛИЗ ВЫХЛОПНЫХ ГАЗОВ

Для обеспечения экономической эффективности и бесперебойной работы системы, необходимо отрегулировать горелку, особенно в соответствии с системой топки. Это достигается с помощью регулирующего блока воздушного соединений сжигания топлива, который регулирует работу горелку для соответствующего сжигания. Для этих целей необходимо проведение анализа выхлопных газов. Для определения эффективности и качества сжигания необходимо измерить процентное соотношение CO_2 и O_2 и температуру выхлопных газов. Перед всеми измерениями необходимо проверить котел и систему выхлопа газа на отсутствие утечки.

Дополнительный воздух будет исказить результаты измерения

Необходимо удостовериться в том, что выхлопные газы имеют, по возможности, низкое содержание остаточного кислорода (O_2) и высокое содержание двуокиси углерода (CO_2). Содержание угарного газа в выхлопных газах должен находиться ниже существующих технических условий во всех уровнях нагрузки. В режиме сжигания топлива, допустимое сажевое число в выхлопных газах не должен превышать допустимое значение.

ОПРЕДЕЛЕНИЕ ОБЪЕМНОГО РАСХОДА ГАЗА

Термальная производительность печи котла (Q_F) является количеством тепла, снабжаемый газом в определенном количестве времени.

При вводе горелки в эксплуатацию, необходимо выбрать объемный расход топлива согласно номинальному термальной мощности котла.

Пример:

Номинальная тепловая мощность	Q_N	1000 кВт
Эффективность котла	η_K	0,88
Теплотворная способность газа	H_U	9,1 кВтч/м ³
Давление газа	p_U	100 мбар
Барометрическое значение	p_{amb}	980 мбар
Относительная температура газа	t_{gas}	15°C
Абсолютная температура газа	T	($t_{gas}+273$)
Стандартное атмосферное давление	p_n	1013 мбар

$$Q_F = \frac{Q_N}{\eta_K} = \frac{1000}{0,88} = 1136 \text{ кВт}$$

Объемный расход газа при STP:

$$V_{Bn} = \frac{Q_N}{H_U \cdot \eta_K} = \frac{1000}{9,1 \cdot 0,88} = 125 \text{ м}^3/\text{ч}$$

Объемный расход газа при рабочем состоянии:

$$V_{BV} = V_{Bn} \frac{T}{273} = \frac{p_n}{p_{amb} + p_U} =$$

$$= 125 \frac{273+15}{273} \frac{1013,25}{980+100} = 123,9 \text{ м}^3/\text{ч}$$

Рекомендуемые параметры сжигания

Топливо	Рекомендуемый (%) CO_2	Рекомендуемый (%) O_2
Природный газ	10 ÷ 9	3,1 ÷ 4,8
Легкое топливо	13 ÷ 11,5	3,3 ÷ 5,3
Тяжелое топливо	12,5 ÷ 11	4,2 ÷ 6,2

Соотношение между O_2 - и CO_2 - для натурального газа H (CO_2 макс = 11,7%)

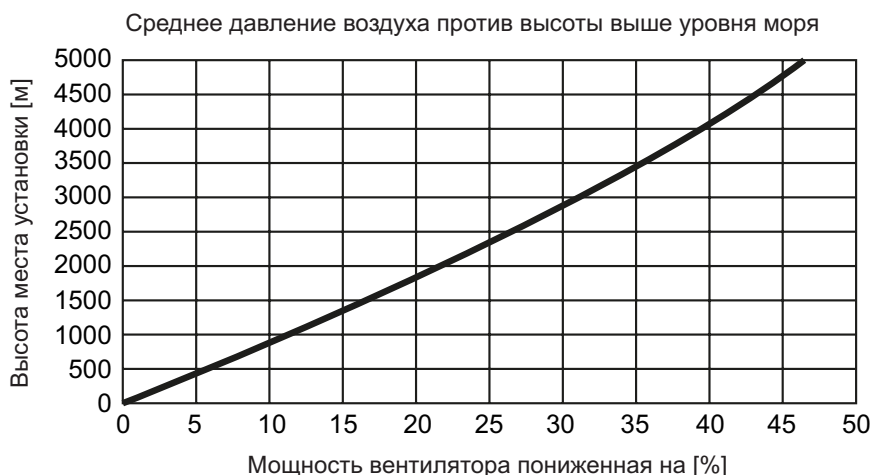
Соотношение между O_2 - и CO_2 - для легкого топлива EL (CO_2 макс = 15,40%)

Соотношение между O_2 - и CO_2 - для тяжелого топлива S (CO_2 макс = 15,60%)

$$O_2 = 21 \frac{CO_2 \text{max} - CO_2 \text{gem}}{CO_2 \text{max}} = \%$$

$CO_2 \text{ gem} = \%$ CO_2 измерено при сухом дымовом газе.

ПРЕДУПРЕЖДЕНИЕ: если местоположение установки находится выше уровня моря, мощность горелки может изменяться согласно диаграмме. В этом случае, необходимо принять во внимание пониженную мощность горелки из-за нехватки воздуха при регулировки горелки.



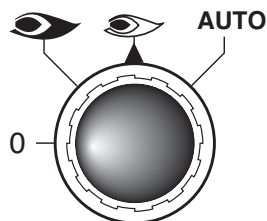
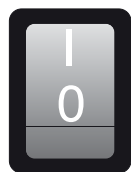
ВВОД В ЭКСПЛУАТАЦИЮ

Выберите вид работы с газом для продолжения пуска газа. На переключателе выберите минимальную мощность.

ГЛАВНЫЙ ВЫКЛЮЧАТЕЛЬ

0 - ВЫКЛ

1 - ВКЛ



0 : аппаратура управления заблокирована в среднем диапазоне мощности.

 : работа на максимальной мощности

 : работа на минимальной мощности

AUTO : работа в автоматическом режиме



KMV



KMV контактор : проверьте вращение привода вентилятора. Если неверно, то поменяйте две фазы электропитания.

ПУСК ГОРЕЛКИ

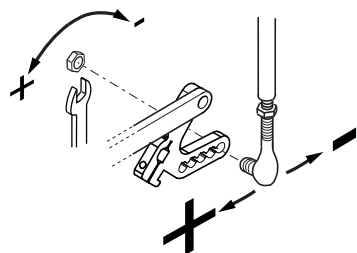
Контрольная аппаратура запускает цикл предварительной продувки, привод вентилятора и открывает клапан отбора воздуха в полное открытое положение. Через несколько секунд, контрольная аппаратура открывает газовые клапана и запускает пламя. В конце предварительной продувки, контрольная аппаратура запускает сервопривод и положение поджига и запускает трансформатор. После стабилизации, горелка переходит в режим низкого пламени.

При неисправном поджоге, контрольная аппаратура переводит горелку и безопасное положение, в этом случае, необходимо заново запустить горелку. Постепенно, переведите переключатель в положение 0 для остановки пламени, от низкого пламени до высокого пламени для стабильного пламени. Стабилизация пламени может быть достигнута регулировкой течения газа в газовой рампе (СМ. РУКОВОДСТВО ГАЗОВОЙ РАМПЫ).

Когда серво привод остановиться при 90°, необходимо настроить течение воздуха и газа согласно требуемой мощности котла. Проверьте значения сжигания через регулировку.

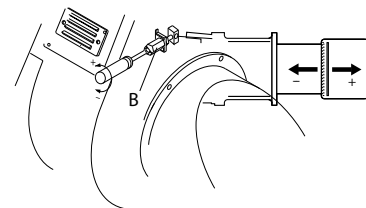
Регулировка максимального потока воздуха

Для регулировки максимального потока воздуха см. рисунок с переключателем для максимальной мощности. Ослабьте шайбу, держа стержень передачи воздушной заслонки и измените поток воздуха до тех пор, пока не достигнете значение сжигания, которое указано на анализаторе сжигания. Если не достигнете допустимого расхода воздуха, необходимо регулировать огневую головку.



Настройка огневой головки

Огневая головка предварительно отрегулирована при 50% от изготовителя. Полная открытая настройка дает возможность для достижения полной мощности горелки и полного закрытого положения для достижения минимальной мощности горелки. Оптимальное положение зависит от мощности, которое вы хотите достигнуть, но настройка по умолчанию может быть изменено только если вам не удалось достигнуть рекомендуемого значения сжигания регулировкой высокого пламени.

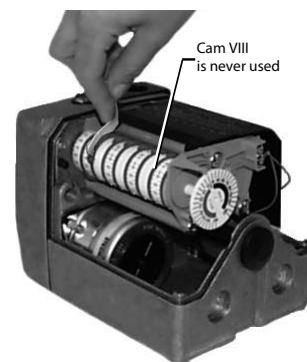


Сервопривод SQM50 - Предварительная настройка привода воздушной заслонки

Регулировка сервопривода установлены от производителя для пуска горелки и достижения максимальной мощности.

Следующие настройки являются стандартными:

- I. Положение высокого пламени 90°
- II. Положение воздухозабора при 0°
- III. Положение поджига газа при 10°
- IV. Положение низкого пламени при 15° (может быть изменен в зависимости от максимальной мощности котла)
- V. Регулировка VIII не используется



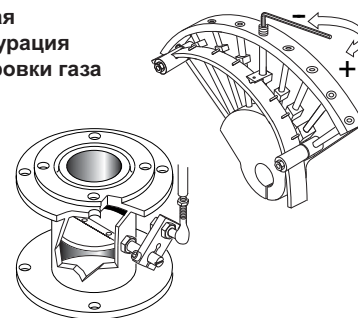
ВВОД В ЭКСПЛУАТАЦИЮ

Регулировка средней мощности горелки

Для регулировки средней мощности горелки, переведите переключатель в положение 0 для остановки шага и отрегулируйте фиксатором. Регулировка производится согласно схеме для соответствующего значения сжигания в каждом положении "+/-" (разные положения с помощью фиксатора). Используя соответствующий шестигранный ключ, измените положение пластины; если повернуть вниз, то поток уменьшится; если повернуть в обратную сторону, поток увеличится.

ПРЕДУПРЕЖДЕНИЕ: регулируемый профиль имеет нормальную пропорциональный изгиб для соответствующих значений сжигания и уменьшения поломки от механического напряжения.

Точечная конфигурация регулировки газа



Регулировка датчика давления

РЕГУЛИРОВКА РЕЛЕ ДАВЛЕНИЯ ВОЗДУХА

Реле давления воздуха контролирует давление 'вентиляции воздуха. Отвинтить винты **A** и **B** и снять крышку **C**. После настройки приборов воздуха и газа, с работающей горелкой медленно повернуть установочное кольцо **D** по часовой стрелке до остановки блока горелки. Прочтите значение, указанное на установочном кольце, понизив его на 15%. Отвинтить винты **A** и **B** и снять крышку **C** и установить реле давления на минимум, поставив регулятор **D** в положение 1. Запустить горелку на 1-й ступени мощности; убедиться, что процесс сгорания проходит качественно. С помощью картонки постепенно закрывать всасывающий воздуховод вплоть до повышения значения CO₂ на 0,5 - 0,8%, либо при наличии манометра, подключенного к гнезду отбора давления **E** - до уменьшения давления на 0,1 мбар (~ 10 мм в.с.). Постепенно увеличивать тарировочное значение реле давления вплоть до аварийного гашения горелки. Освободить всасывающий воздуховод, установить обратно крышку **C** и затем нажатием кнопки перезапуска контрольной аппаратуры вновь запустить горелку.

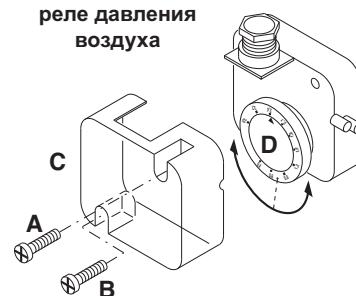
ВНИМАНИЕ : Реле давления позволит предотвратить, чтобы давление воздуха не опустилось ниже 85% от установленной величины, избегая таким образом превышения содержания CO в дымах 1%(10000 мг/м³). Используя анализатор попытайтесь закрыть воздухозаборник и удостоверьтесь, что горелка заблокирована перед тем, как значение CO превысит 1% в дыме.

РЕГУЛИРОВКА РЕЛЕ МИНИМАЛЬНОГО ДАВЛЕНИЯ ГАЗА

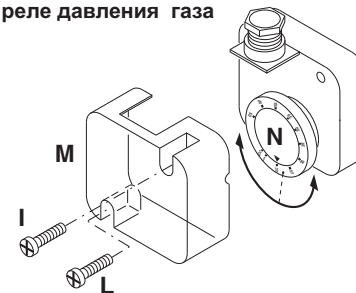
Функция реле минимального давления газа - следить за тем, чтобы давление

газа перед газовым клапаном было не ниже минимального, при котором горелка работает нормально. Отвинтить винты **I** и **L** и снять крышку **M**. Установить регулятор **N** на значение равное 60% номинального давления газа (например, при номинальном давлении метана 20 мбар регулятор устанавливается на значение 12 мбар; для сжиженного газа с номинальным давлением 30/37 мбар регулятор устанавливается на значение 18 мбар). Установить на место крышку **M** и ввернуть винты **I** и **L**.

реле давления воздуха



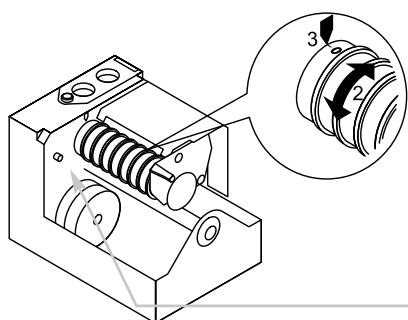
реле давления газа



РЕЛЕ ДАВЛЕНИЯ ГАЗА МАКС (НАБОР)

Максимальное реле давление газа имеет функцию проверки давления газа после газовой рампы и перед головкой, которая не должно превышает предварительно установленные ограничения. Реле максимального давления газа: доступно как набор для разных давлений.

Сервопривод SQM50 - Окончательная настройка



Если точечная настройка регулировки газа закончена, необходимо настроить минимальную мощность горелки используя регулировку сервопривода IV (газ с низким пламенем). Используя соответствующую кнопку, регулируйте уровень (" +/- " переключатель). Положение низкого пламени должно быть ниже выше, чем регулировка положения поджига на сервоприводе. Выключите горелку и запустите ее заново для проверки соответствующего запуска горелки, в ином случае настройте регулировку газового поджига.

НАСТРОЙКА ГАЗА ЗАВЕРШЕНА: переключите переключатель в автоматическое положение.



ПРЕДУПРЕЖДЕНИЕ: Не используйте регулировку кнопки деблокировки барабана.

ПРОГРАММА ТЕХНИЧЕСКОГО ОБСЛУЖИВАНИЯ



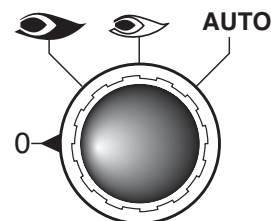
Техническое обслуживание горелки и котла должно производиться авторизованным и квалифицированным персоналом по крайней мере раз в год. В зависимости от вида установки, возможен более краткий интервал между техническим обслуживанием. Оператору рекомендуется получить договор на техническое обслуживание для гарантии регулярного обслуживания.

ПРЕДУПРЕЖДЕНИЕ: Используйте оригинальные запасные части.

ПРЕДУПРЕЖДЕНИЯ ПО ТЕХНИКЕ БЕЗОПАСНОСТИ:

1. Отключите электропитание и защитите систему от случайного запуска.
2. Отключите подачу газа.
3. Удостоверьтесь в том, что не имеется остаточной мощности, что пункты 1 и 2 завершены.
4. Перед открытием корпуса горелки, удостоверьтесь в том, что привод вентилятора остановлен полностью.

Невыполнение этих инструкции ведет к риску безопасности с летальным исходом или травмой!



РЕКОМЕНДУЕМЫЕ РАБОТЫ КАК ЧАСТЬ ЕЖЕГОДНОГО ТЕХНИЧЕСКОГО ОБСЛУЖИВАНИЯ ГОРЕЛКИ:

- Проверка функции кнопки аварийной остановки
- Проверки показателей пуска горелки
- Начало испытания горелки и входные измерения в котельной
- Очистка компонентов сжигания и замена дефектных деталей по необходимости
- Проверка головки сгорания и то, что все компоненты в хорошем состоянии, в ином случае их замена
- Замена электродов поджига и форсунок по необходимости и проверка их соответствующих положений после каких-либо работ.
- Контроль пламени и проверка работы автомата контроля сгорания.
- Очистка шкифа вентилятора, вращающиеся детали вентилятора и смазки при необходимости.
- Осуществление визуальной инспекции газовых линии в котельной и проверка потока газа.
- Периодическая очистка картриджа газовых фильтров с помощью воздуха, замена по необходимости.
- После очистки компонентов газовой рампы, проведение проверку на утечку.
- Осуществление визуальной проверки электрических компонентов горелки и устранение неисправностей.
- Проверка работы предохранительных устройств (переключатели давления воздуха/газа).
- Введение горелки в эксплуатацию и устранение значений регулировки по необходимости.

ЗАМЕТКИ ПО ПОВТОРНОЙ СБОРКЕ: Осуществите описанные действия с обратном порядке и удостоверьтесь, что компоненты установлены на первоначальное место и не имеется утечек. Используйте только оригинальные запасные части.

ПОДГОТОВЬТЕ ОТЧЕТ ПО ИЗМЕРЕНИЯМ СОГЛАСНО МЕСТНЫМ НОРМАМ И ПРАВИЛАМ СТРАНЫ.

ПОТЕРИ ТЕПЛА С ПРОДУКТАМИ СГОРАНИЯ

Значительные потери тепла с продуктами сгорания связаны с разницей температуры горючей смеси "топливо- воздух", входящей в топочную камеру, и температуры отводимых газов. Чем больше избыток воздуха и, следовательно, объем отводимых газов, тем больше потери тепла.

Потери рассчитываются следующим образом::

$$q_A = (t_A - t_L) \frac{A_1}{CO_2} + B$$

q_A = потери с отводимыми газами, [%]

t_A = температура топочных газов, [°C]

t_L = температура воздуха для горючей смеси, [°C]

CO_2 = объемное содержание двуокиси углерода [%]

	Легкое топливо EL	Тяжелое топливо S	Природн ый газ	Бытовой газ	Сжиженн ый газ
A1	0,50	0,490	0,370	0,350	0,420
B	0,007	0,007	0,009	0,011	0,008

Пример

ДЗначения, измеренные при работе на природном газе:

Содержание CO₂ в отводимых газах: 10,8%

Температура отводимых газов: 195°C

Температура всасываемого воздуха: 22°C

Отсюда выводятся потери тепла с отводимыми газами:

$$q_{Af} = (195-22) \left(\frac{0,37}{10,8} + 0,009 \right) = 7,48\%$$

Data measured in fuel oil mode:

Содержание CO₂ в отводимых газах: 12,8%

Температура отводимых газов : 195°C

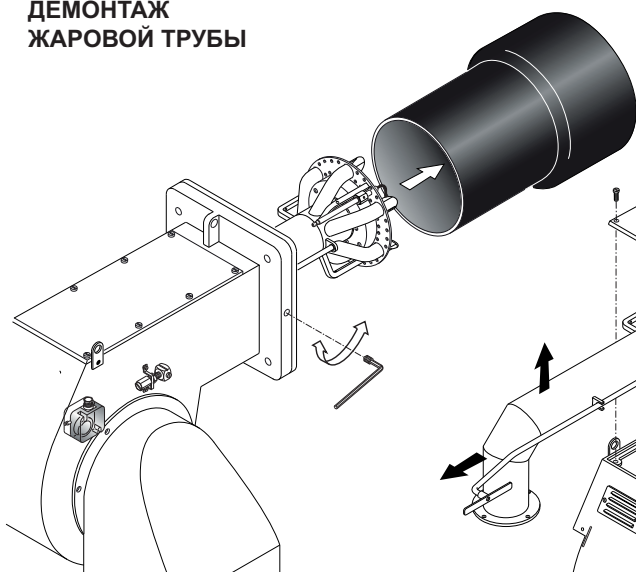
Температура всасываемого воздуха : 22°C

Отсюда выводятся потери тепла с отводимыми газами:

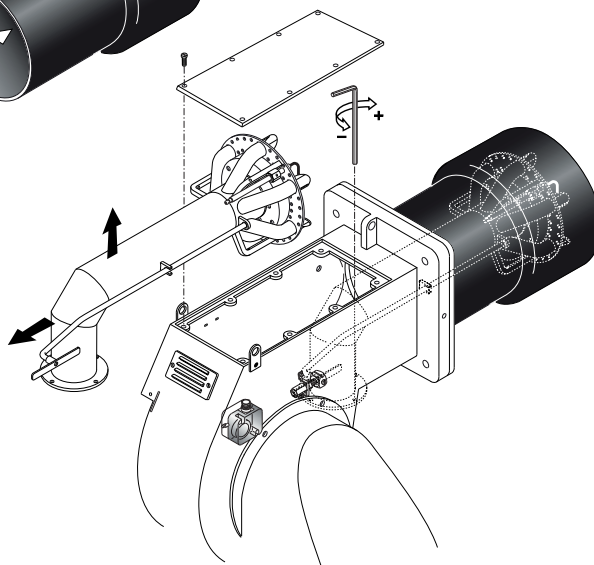
$$q_{Af} = (195-22) \left(\frac{0,49}{12,8} + 0,007 \right) = 7,83\%$$

ПРОГРАММА ТЕХНИЧЕСКОГО ОБСЛУЖИВАНИЯ

ДЕМОНТАЖ ЖАРОВОЙ ТРУБЫ



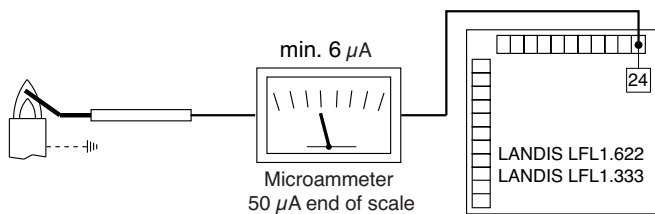
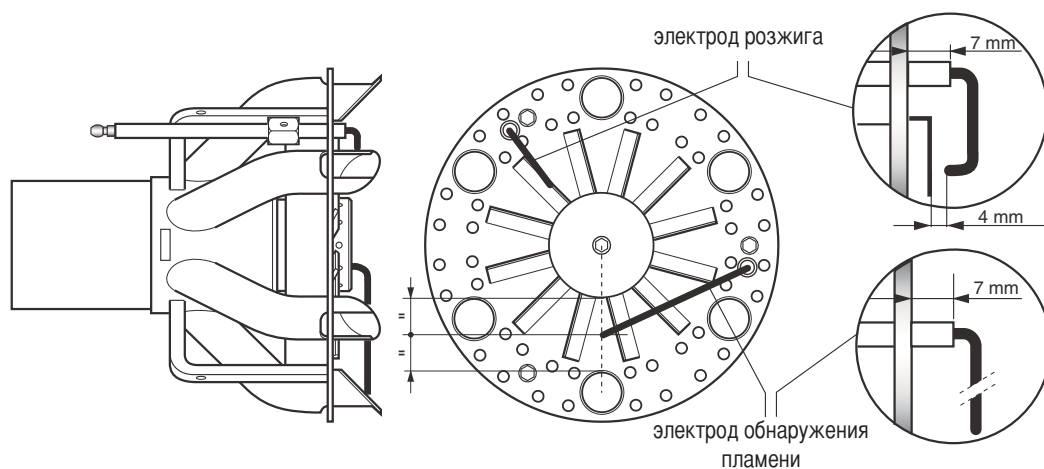
ДЕМОНТАЖ ГОЛОВКИ ГОРЕЛКИ



ПОЛОЖЕНИЕ ЭЛЕКТРОДОВ

ВНИМАНИЕ:

Проверьте положение электродов после каких-либо работ так как несоответствующее положение может вызвать проблемы с поджогом.



Для того, чтобы проверить силу ионизационного тока последовательно присоедините микроамперметр (постоянного тока) со шкалой 50 mA к электроду обнаружения пламени. Неправильное положение электрода может стать причиной понижения силы ионизационного тока и привести к аварийному останову горелки в связи с тем, что факел обнаружен не был. В таком случае проверьте правильность положения электрода и его электрические соединения, а также заземление горелки. Как правило, значение силы ионизационного тока должно быть не меньше 20 μ A.

ОЧИСТКА ГАЗОВЫХ ФИЛЬТРОВ

ВЫЯВЛЕНИЕ НЕИСПРАВНОСТЕЙ

Список неисправностей/причин/возможных решений на главные проблемы является руководством для профессиональных работников, авторизованных на проведение технического обслуживания. Неровная работа горелки и неисправности: проверьте каждый параметр на соответствующую регулировку согласно инструкции настоящего руководства.

ВЫЯВЛЕНИЕ НЕИСПРАВНОСТЕЙ ОПЕРАЦИИ С ГАЗОМ СТАТУС ПРИЧИНЫ РЕШЕНИЕ			Горелка не запускается	Горелка запускается с продолжительной предварительной продувкой	Горелка запускается, затем блокируется	Отсутствие факельного поджига (первый предохранительный период)	Отсутствие главного поджига (второй предохранительный период)	Горелка блокируется после появления/пульсации пламени	Регулировка пламени поворачивает цикл но не дает подтверждения	Выброс сжигания неудовлетворителен	Горелка не переключается в режим высокого пламени	Горелка блокируется во время работы	LFL
СТАТУС	ПРИЧИНЫ	РЕШЕНИЕ											MULTICALOR MULTIFLAM BLU
ПРЕДЗАПУСК (НЕТ СИГНАЛА)	Неисправный контрольная аппаратура	Замена контрольной аппаратуры	X		X	X	X	X	X		X	X	ДА
	Нет электропитания Несоответствующие электрические соединения	Проверка переключателей/контакторов Проверка соединений	X										ДА
	Давление воздуха не "закрыт"	Проверка контактов	X										ДА
	Термостаты котла открыты	Проверка контактов	X										ДА
	Привод вентилятора перегружен	Замена предохранителя	X										ДА
	Дополнительные предохранители прерваны	Замена предохранителя	X										ДА
	Не удается переключить в положение [ЗАКРЫТО] сервопривода	Проверка настройки сервопривода	X										ДА
Не закрывается реле газового давления мин	Открытие ручного шарового клапана, проверка настройки реле давления, контактов, замена по необходимости	X										ДА	
ПРОВЕРКА НА УТЕЧКУ	Проверка на утечку удачна - сигнал не доходит до контрольной аппаратуры	Проверка контактов	X										ДА
	Невыполнение проверки на утечку (VPS / VDK)	Очистка клапанов или замена контроллера утечки по необходимости	X										ДА
	Невыполнение проверки на утечку (LDU набор)	Очистка контактов, клапанов или замена контроллера утечки по необходимости	X										ДА
ПОСЛЕДОВА ТЕЛЬНЫЙ ПУСК	Не удается переключить в положение [ОТКРЫТО] сервопривода	Проверка настройки сервопривода		X									ДА
	Не удается переключить в положение [МИН] сервопривода	Проверка настройки сервопривода		X									ДА
	Световые помехи	Удаление световых помех			X								ДА
НЕХВАТКА ВОЗДУХА	Реле давления воздуха не может соединиться с Терминалом 14	Проверка контактов			X								ДА
	Вентилятор загрязнен	Очистка вентилятора			X					X		X	ДА
	Направление вращения привода вентилятора неверен	Проверка направления и контактора			X					X		X	ДА
ПОДЖИГ И ПЛАМЯ ПЕРИОД СТАБИЛИЗАЦИИ	Сбой внутренней проверки цепи контроля пламени	Замена контрольной аппаратуры			X								ДА
	Сбой пилотного пламени - Пилотные газовые клапана не открываются	Проверка контактов клапана / замена по необходимости				X							ДА
	Пилотное пламя горит - слабый сигнал пламени	Проверка ионизации или датчика пламени Замена по необходимости				X							ДА
	Трансформатор неисправен	Замена				X	X						ДА
	Дефектный кабель и электроды поджига	Замена				X	X						ДА
	Несоответствующее положение электрода	Проверка настроек / замена по необходимости				X	X						ДА
	Главный магнитный клапан не открывается	Проверка контактов и очистка клапанов Замена клапанов по необходимости					X						ДА
СЖИГАНИЕ	Сбой сигнала датчика пламени	Очистка, изменение положения или замена по необходимости			X	X	X	X				X	ДА
	Несоответствующая регулировка головки	Проверка настроек						X		X		X	ДА
	Несоответствующая настройка смесителя газа / воздуха	Проверка настроек						X		X		X	ДА
	Пульсирующее давление газа	Установка регулятора заслонки (AGA 25) - заказ по отдельности или уменьшение давление подачи						X		X		X	ДА
	Уменьшение мощности из-за низкого давления подачи газа	Проверка давления газа, очистка фильтра, замена картриджа по необходимости								X			ДА
	Регулятор давления газа не регулирует	Замена регулирующего клапана								X			ДА
	Устройство контроля нагрузки не закрывается	Проверка контроля нагрузки, замена по необходимости									X	X	ДА

ЭКСПЛУАТАЦИОННЫЕ НЕИСПРАВНОСТИ

В случае эксплуатационной неисправности, необходимо проверить систему на соответствующее рабочее состояние.

Проверьте следующее:

1. Наличие топлива.

Наличие газа в линии с достаточным высоким давлением.

Соответствующее положение переключателя топлива.

2. Наличие электроэнергии и системе горелки.

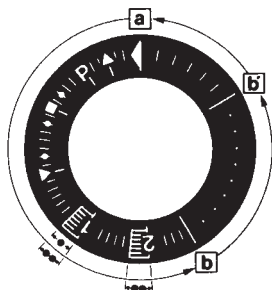
3. Соответствующее рабочее состояние и настройки всех приборов контроля и предохранения такие как контроллер

температуры, ограничитель предохранения, аварийный выключатель вода, электрические переключатели ограничителя, и т.д. Если неисправности не выявлены, согласно каким-либо указанным пунктам, необходимо проверить работу горелки очень осторожно. Стандартные условия: Горелка будет находиться вне рабочем и неисправном и заблокированном состоянии.

Начните с поиска причины неисправности и устраните ее. Разблокируйте топочный автомат путем

нажатия кнопки устранения неисправности и запустите горелку. Не нажимайте кнопку устранения неисправности дольше чем 10 секунд. Программа запуска начнется и необходимо наблюдение за ней. Возможная причина неисправности может быть быстро выявлена по датчику неисправности автомата топки и наблюдением за запуском и работой программы.

Программа контроля в случае проблемы и датчика неисправности LFL 1... / LGK 16...LFL 1... / LGK 16...



a-b Начало программы

b-b' В разных версиях; холостой шаг программы для самостоятельной остановки после запуска горелки (b' = рабочее положение программы).

b(b')-a Послепромывочная программа после обычной остановки. В начальном положении "a", программа автоматически останавливает или начинает немедленный запуск горелки, например, после устранения сбоя.

- Продолжительность предохранительного периода для однотрубных горелок.

- Продолжительность предохранительного периода для горелок с газовыми клапанами поджига.

В основном, все виды неисправностей ведут к немедленной остановке подачи топлива.

. АВ то же самое время, программа и последовательно датчик неисправности прекращают работу. Вид неисправности могут быть определены символами, напротив знака датчика:

◀ **Нет запуска**, например, из-за отсутствия сигнала "ЗАКРЫТО" от

переключателя ограничителя "Заслонка Воздуха ЗАКРЫТО" или контакт между терминалами (12) и (4) или (4) и (5); или контакты всех регуляторов и предохранительных устройств в регулируемой системе не закрыты (например, реле давления газа или воздуха, реле температуры или давления, регуляторы температуры или давления).

▲ **Эксплуатационная остановка** из-за отсутствия сигнала "ОТКРЫТО" от переключателя ограничителя "Заслонка Воздуха ОТКРЫТО". Проверьте и отрегулируйте необходимое реле ограничения. Аварийное отключение из-за отсутствия сигнала давления воздуха в начале проверки давления воздуха.

P Аварийное отключение из-за отсутствия сигнала давления воздуха в начале проверки давления воздуха. **Все сбои давления воздуха после этого, ведут к аварийному отключению.**

■ **Аварийное отключение** из-за сбоя в цепи контроля пламени.

▼ **Эксплуатационная остановка** из-за отсутствия сигнала положения реле ограничения "Частичная Нагрузка" (воздушная заслонка в положении "Частичная Нагрузка") на терминале (8). Проверьте и отрегулируйте необходимое реле ограничения.

1 Аварийная остановка из-за отсутствия сигнала пламени по истечении (1-го) предохранительного периода.

Все сбои сигнала пламени по истечении предохранительного периода также ведет к аварийной остановке.

2 Аварийное отключение из-за отсутствия сигнала пламени по истечении (2-го) предохранительного периода (сигнал пламени главного пламени с горелками, имеющими газовые клапана поджига).

| **Аварийное отключение из-за сбоя** сигнала пламени во время работы горелки или нехватки воздуха.

◀ **Аварийное отключение** во время или после программы контроля из-за постороннего света (например, непотушенного пламени, утечки топливного клапана) или несоответствующего сигнала пламени (например, сбоя в цепи контроля пламени или аналогичный случай); см. контроль пламени.

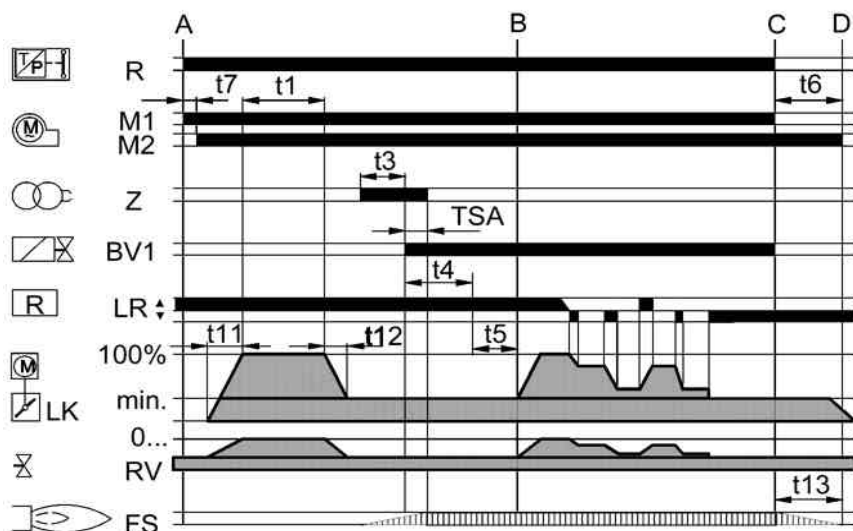
При аварийном отключении в другое время между запуском и предварительным поджигом, который не был определен символом как выше, это происходит из-за раннего сигнала пламени, которое воспринимается как сбой сигнала.

Автомат топки может быть деблокирован немедленно после аварийного отключения с использованием кнопки деблокировки с сигналом о неисправности или внешним переключателем. После его деблокировки (и после устранения дефекта и эксплуатационной остановкой и после сбоя напряжения), программа в любом случае возвращается в исходное положение с напряжением, которое подводилось только к терминалам 7, 9, 10 и 11 в качестве предварительной установки программы контроля. Только на этом этапе, программа автомата топки перезапускает горелку.

ПРИЛОЖЕНИЕ

Контрольная аппаратура - Привода заслонки

АВТОМАТ ТОПКИ LFL 1.../LGK...



R: Регулятор температуры или давления.

M: Привод вентилятора

Z: Трансформатор поджога

BV: Клапан топлива

LR: Регулятор нагрузки

LK: Воздушная заслонка

RV: Постепенная регулировка клапана топлива.

FS: Сигнал пламени

LFL 1.../LGK... вид автомата рассчитан для контроля и наблюдения горелок, работающих согласно постепенному или регулируемому принципу. Детальное техническое описание с техническими данными и информацией проектного планированию принимающее во внимание автомат сжигания вы можете найти в приложении и в настоящем документе. LFL 1...-7451/LGK...

Рабочая схема

LFL 1.../LGK...

A: Начало интервала

A-B: Интервал образование пламени

B: Горелка достигла рабочую мощность

B-C: Работа горелки (выделение тепла)

C-D: Обычное отключение

t1: Период предварительной продувки

t2: Предохранительный период

t3: Период предварительного воспламенения.

t4: Клапан топлива включен

t5: Регулятор нагрузки включен

t11: "ОТКРЫТО" время воздушной заслонки.

t12: "ЗАКРЫТО" время воздушной заслонки.

ПРИВОД ЗАСЛОНКИ SQM50...

Описание

Привод SQM необходим для использования в двухступенчатом скользящем режиме или для регулировки топлива, газа или в двухтопливных горелках. Двухсторонний привод размещен с синхронным двигателем, который движет вал через коробку передач. Конец вала движет муфту для подачи топлива и элемента регулировки воздуха сжигания.

Привод SQM предназначен для двухпроводной регулировки контролером или переключателем с двухсторонним контактом.

Может быть установлен потенциометр для ряда приложений по требованию клиента.

Ограничение и дополнительные реле установлены путем ручного регулируемого фиксатора с пластинами. Между пластинами установлена шкала для облегчения выбора пунктов переключения.

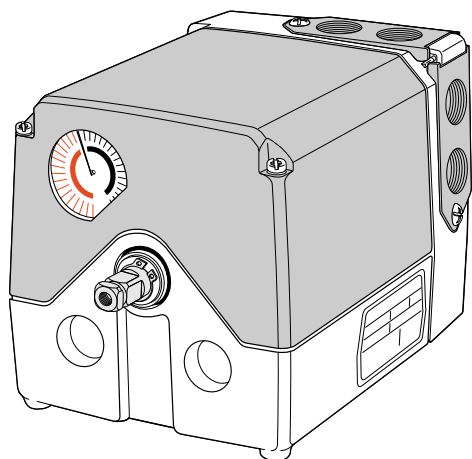
На пластинах регулировки установлен маленький указатель для указания пунктов переключения шкалы между диапазонами установок.

Дополнительная шкала установлена в конце ролика регулировки для указания положения привода.

Блок привода может быть отключен от контрольного элемента рычагом, расположенным на коробке передач.

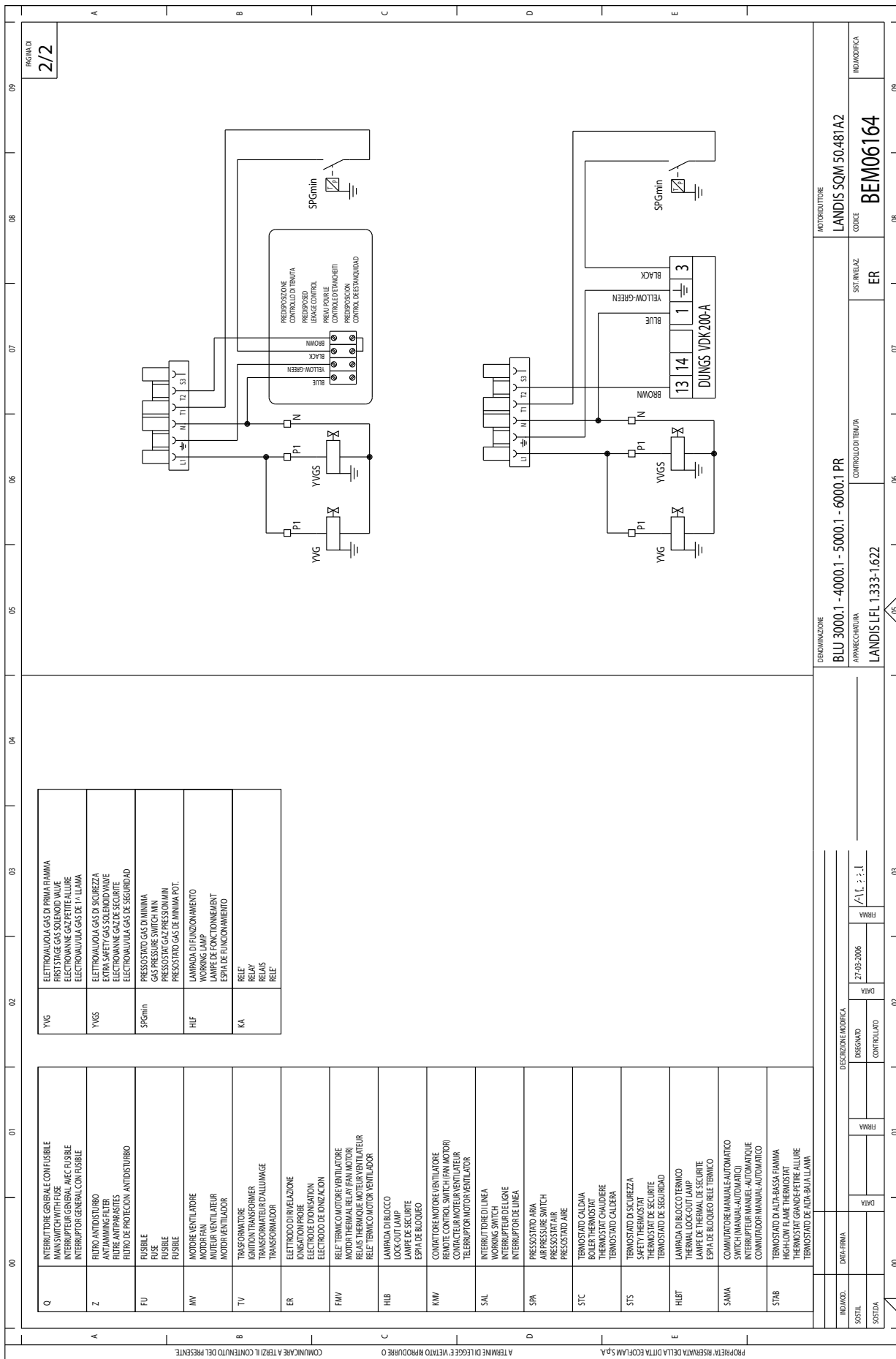
Это позволит выбрать удобное положение пластины ручным способом. Привод и мощность соединены в вертикальном положении рычага.

Кривая топливо-воздух должна располагаться над полным рядом пластин регулировок, чтобы безопасность при эксплуатации была сохранена, когда реле ограничения будет превышено.



ПРИЛОЖЕНИЕ

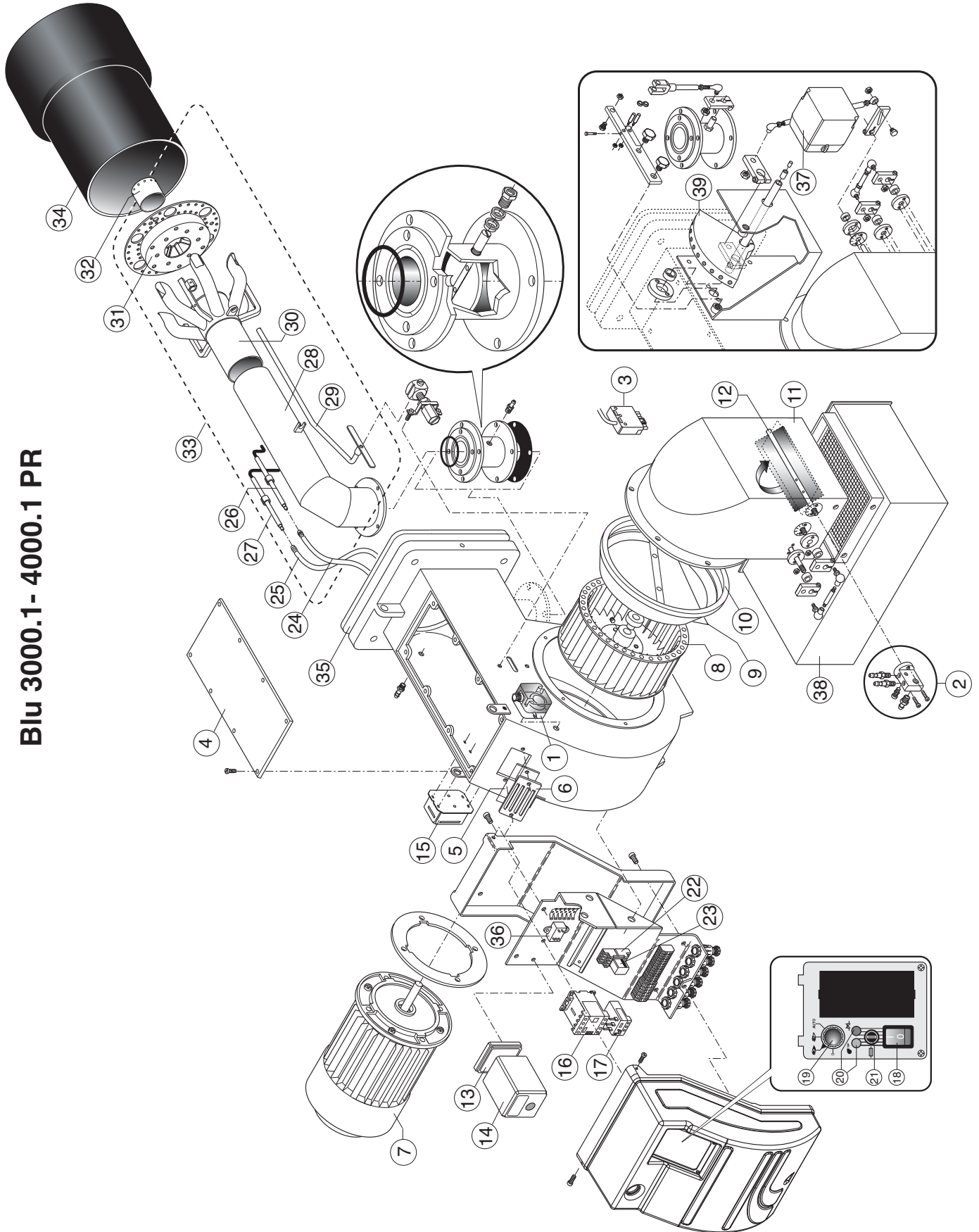
Электрические схемы



ПРИЛОЖЕНИЕ

Запчасти

Blu 3000.1- 4000.1 PR



ПРИЛОЖЕНИЕ

Запчасти

№	НАИМЕНОВАНИЕ		BLU 3000.1 PR	BLU 4000.1 PR
			code	code
1	РЕЛЕ ДАВЛЕНИЯ ВОЗДУХА	DUNGS LGW10 A2P	65323047	65323047
2	ВОЗДУХОЗАБОРНЫЙ УЗЕЛ		65322346	65322346
3	ШТЕКЕР WIELAND	6 PIN	65322072	65322072
4	КРЫШКА		65320678	65320678
5	СТЕКЛО		65320487	65320487
6	ОБРАМЛЕНИЕ СМОТРОВОГО СТЕКЛА		65320488	65320488
7	ДВИГАТЕЛЬ	5500 W	65325357	-
		7500 W	-	65325350
8	ВЕНТИЛЯТОР	320 X 150	65321800	65321800
9	ДЕФЛЕКТОР		-	65320627
10	ВОЗДУХОВОД		65320645	65320645
11	КОЖУХ		65324357	65324357
12	ВОЗДУШНАЯ ЗАСЛОНКА		65321230	65321230
13	МОНТАЖНАЯ ПЛАСТИНА АППАРАТУРЫ	LANDIS	65320091	65320091
14	КОНТРОЛЬНАЯ АППАРАТУРА	LANDIS LFL1.333	65320031	65320031
15	ТРАНСФОРМАТОР	COFI 820 PM	65323227	65323227
16	ПУСКАТЕЛЬ	BF3800A230	65323127	65323127
17	ТЕПЛОВОЕ РЕЛЕ	Lovato RF38 9-14 A	65323105	-
		Lovato RF38 17-23 A	-	65323106
18	ГЛАВНЫЙ ВЫКЛЮЧАТЕЛЬ	cod.4010011509	65323064	65323064
19	ПЕРЕКЛЮЧАТЕЛЬ		65323067	65323067
20	ЛАМПОЧКА	EL/N-SC4 Elettrospring	65322053	65322053
21	ГНЕЗДО ПРЕДОХРАНИТЕЛЯ	FUSIT FH-B528	65322181	65322181
22	МОНТАЖНАЯ ПЛАСТИНА РЕЛЕ	FINDER 5532	65323149	65323149
23	РЕЛЕ FINDER	FINDER 5532	65323139	65323139
24	ПРОВОД РОЗЖИГА	TC	65320944	65320944
		TL	65320946	65320946
25	ПРОВОД ОБНАРУЖЕНИЯ ПЛАМЕНИ	TC	65322003	65322003
		TL	65322004	65322004
26	ЭЛЕКТРОД РОЗЖИГА		65320891	65320891
27	ЭЛЕКТРОД ОБНАРУЖЕНИЯ ПЛАМЕНИ		65320892	65320892
28	КРЕПЕЖНАЯ ТРУБКА ГОЛОВКИ ГОРЕЛКИ	TC	65321664	65321664
		TL	65321665	65321665
29	РЕГУЛИРОВОЧНЫЙ ШТОК ГОЛОВКИ	TC	65320242	65320242
		TL	65320243	65320243
30	ГОЛОВКА ГОРЕЛКИ		65321666	65321666
31	ПЕРЕДНИЙ ДИСК		65320742	65320742
32	ФОРСУНКА	G20-G25	65321607	65321608
33	ГОЛОВКА ГОРЕЛКИ В СБОРЕ	TC	65322552	65325360
		TL	65322553	65324305
34	СТАКАН	TC	65320434	65320440
		TL	65320435	65320441
35	ФЛАНЕЦ ISOMART		65321125	65321125
36	ФИЛЬТР ПОДАВЛЕНИЯ ПОМЕХ		65323170	65323170
37	СЕРВОПРИВОД	SQM50.481A2	65322902	65322902
38	ГЛУШИТЕЛЬ		65324107	65324107
39	РЕГУЛИРОВКА ГАЗА		65322355	65322355

TC = КОРОТКАЯ ГОЛОВКА TL = ДЛИННАЯ ГОЛОВКА

По вопросам продаж и поддержки обращайтесь:

Архангельск (8182)63-90-72	Калининград (4012)72-03-81	Нижний Новгород (831)429-08-12	Смоленск (4812)29-41-54
Астана +7(7172)727-132	Калуга (4842)92-23-67	Новокузнецк (3843)20-46-81	Сочи (862)225-72-31
Белгород (4722)40-23-64	Кемерово (3842)65-04-62	Новосибирск (383)227-86-73	Ставрополь (8652)20-65-13
Брянск (4832)59-03-52	Киров (8332)68-02-04	Орел (4862)44-53-42	Тверь (4822)63-31-35
Владивосток (423)249-28-31	Краснодар (861)203-40-90	Оренбург (3532)37-68-04	Томск (3822)98-41-53
Волгоград (844)278-03-48	Красноярск (391)204-63-61	Пенза (8412)22-31-16	Тула (4872)74-02-29
Вологда (8172)26-41-59	Курск (4712)77-13-04	Пермь (342)205-81-47	Тюмень (3452)66-21-18
Воронеж (473)204-51-73	Липецк (4742)52-20-81	Ростов-на-Дону (863)308-18-15	Ульяновск (8422)24-23-59
Екатеринбург (343)384-55-89	Магнитогорск (3519)55-03-13	Рязань (4912)46-61-64	Уфа (347)229-48-12
Иваново (4932)77-34-06	Москва (495)268-04-70	Самара (846)206-03-16	Челябинск (351)202-03-61
Ижевск (3412)26-03-58	Мурманск (8152)59-64-93	Санкт-Петербург (812)309-46-40	Череповец (8202)49-02-64
Казань (843)206-01-48	Набережные Челны (8552)20-53-41	Саратов (845)249-38-78	Ярославль (4852)69-52-93

Единый адрес: emf@nt-rt.ru

Веб-сайт: <http://ecoflamru.nt-rt.ru/>