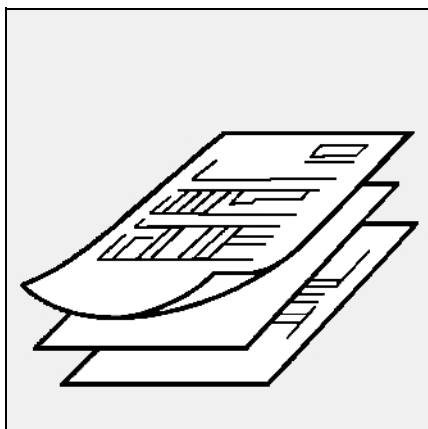




C75, C100 GX507/8

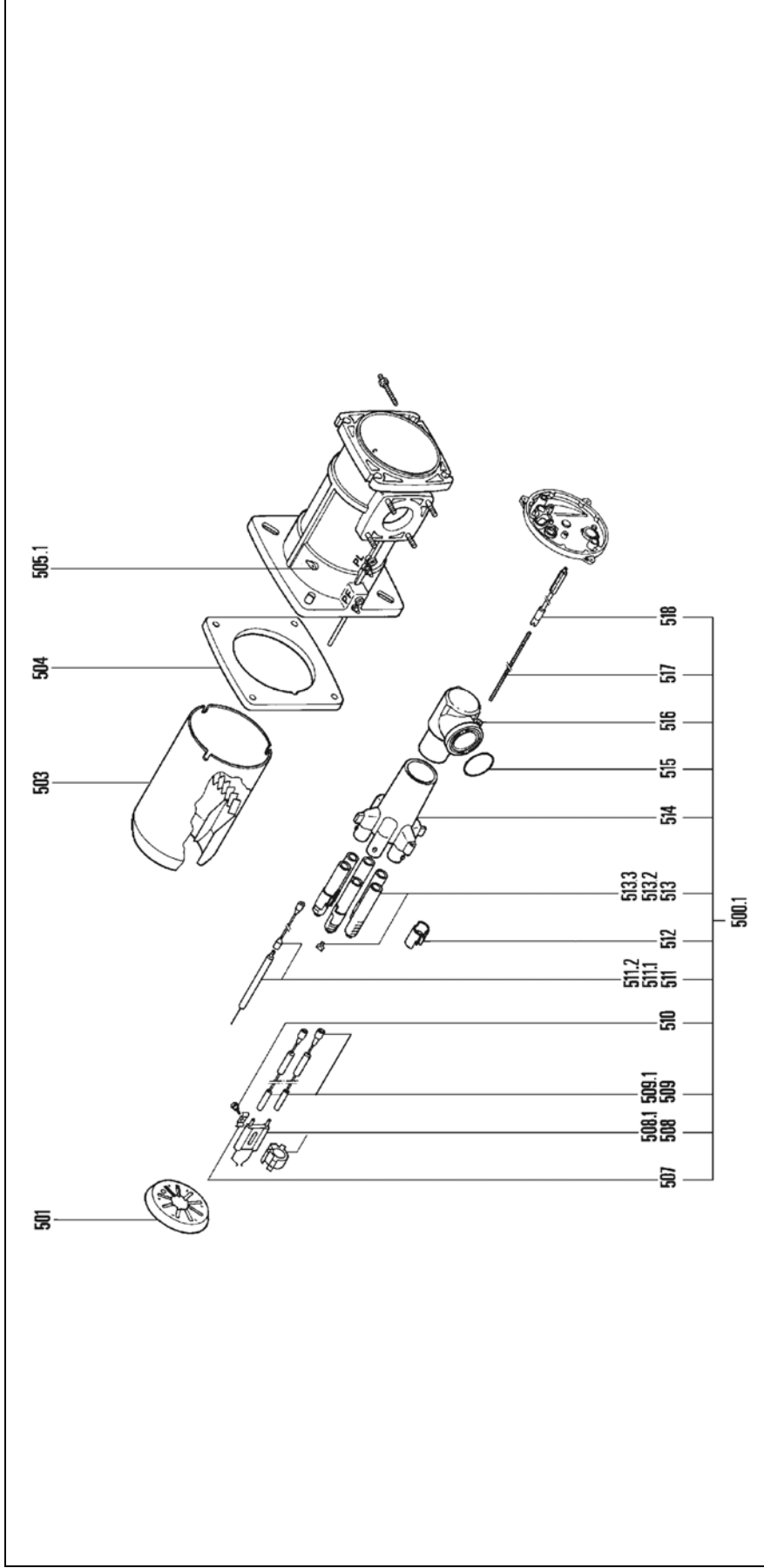


Газовые горелки



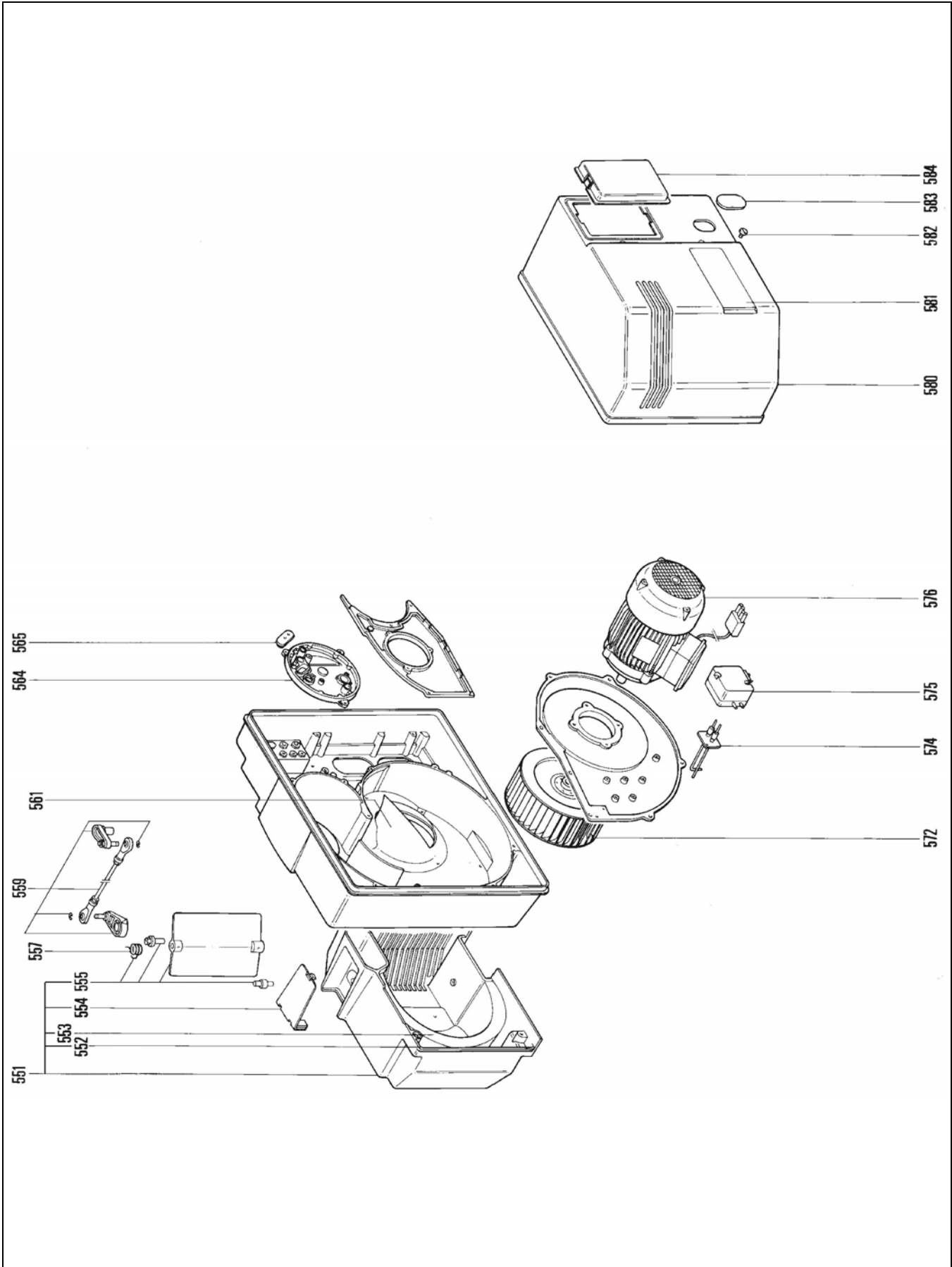
Список запчастей



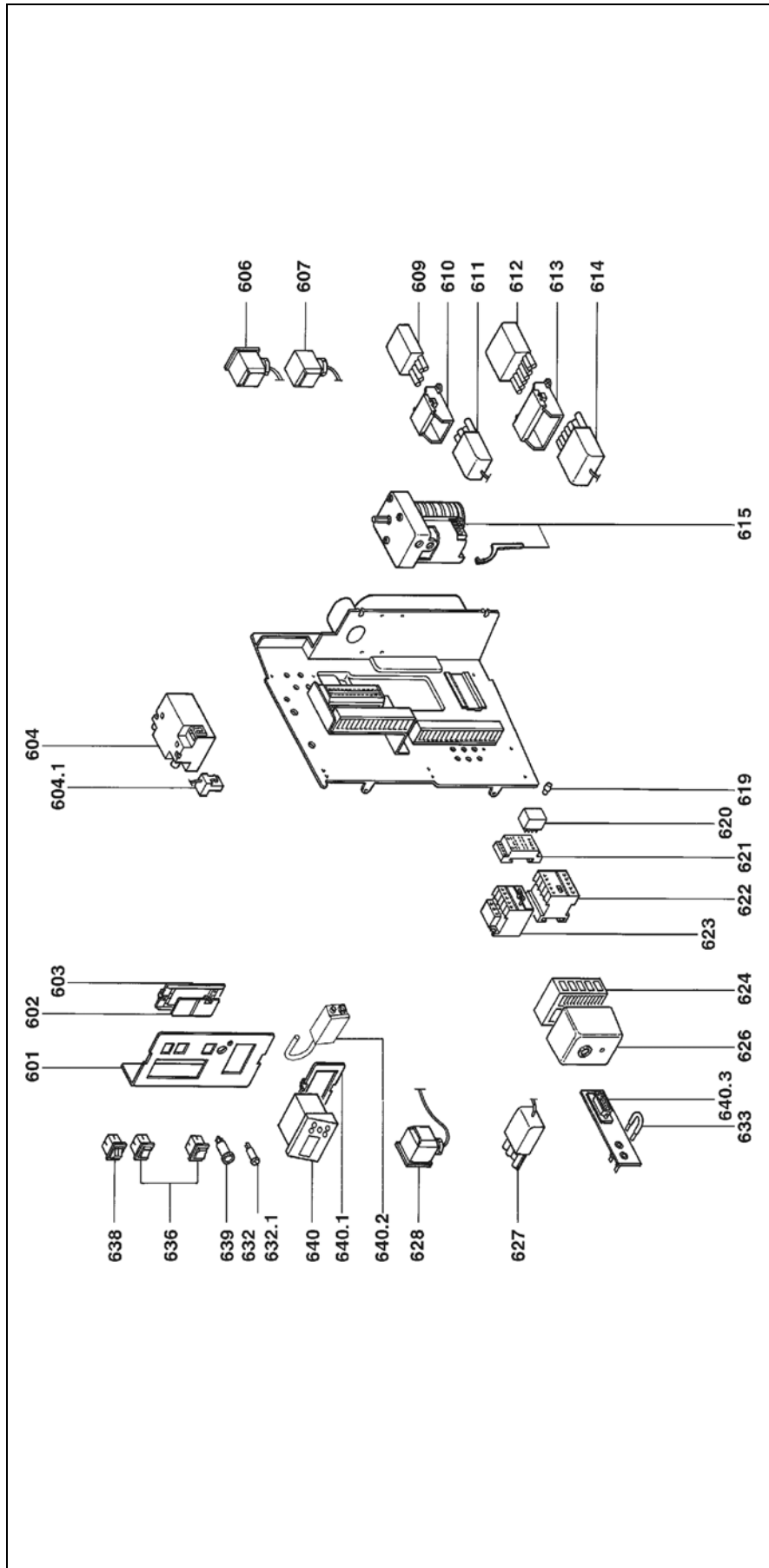


Pos.	Désignation	Denominazione	Designación	Description	Bezeichnung	Название	Art. Nr.
500.1	Ligne gaz équ. T1 T2 T3					Оборудование трубки сопла	13 010 064 13 010 065 13 010 066
501	Défecteur 75 Ø130/40-9FD.+6Ø5 100 Ø125/40-9FD.+6Ø5	Deflettore	Deflector	Turbulator	Turbulator	Турбулятор	13 015 769 13 015 767
503	Embout 75GX Ø141/130/170 x 305 + ailettes T1 x 525 + ailettes T2 x 415 + ailettes T3 100GX Ø141/125/170 x 305 + ailettes T1 x 525 + ailettes T2 x 415 + ailettes T3	Imbuto	Cañon del quemador	Blast tube	Flammenrohr	Жаровая труба	13 015 890 13 015 892 13 015 891 13 015 884 13 015 886 13 018 885

Pos.	Désignation	Denominazione	Designación	Description	Bezeichnung	Название	Art. Nr.
504	Joint/façade chaude2x	Guarnizione	Junta	Flange Klingerit	Dichtung	Уплотнение	13 016 213
505.1	Vis M6 à gauche/embout	Vite	Tornillo	Screw M6 (left hand thread)	Schraube M6 Linksgewinde	Винт М6 налево	13 007 804
507	Bride/électrode 2x	Flangia/elettrodo	Brida/electrodo	Electrode fix. plate	Klemmfeder	Зажимная пружина	
508	Electrode allu (bloc blanc) 2x	Elettrodo acc. (blocco bianco)	Electrodo enc. (bloque blanco)	Electrode (white block)	Elektroden (weiß)	Электрод (белый)	13 015 855
508.1	Support électrode & sonde	Support elettrodo	Soporte electrodo	Electrode/Ioni.support	Halterung/Elekt.+ Fühler	Держатель для электрода + зонд	13 009 622
509	Câble allu. antiparasité2x T1 L850 T2-T3 L1050	Cavi d'accensione	Cable encendido	Antiparasitic ignition lead	Funkentstörtes Zündkab.	Кабель розжига	13 009 623 13 015 605
509.1	Capuchon/câble allu.	Coperchio / cavo acc.	Capuchón / cable encendido	Cap/ignition cable	Kappe/Zündkabe	Колпачок для розжигового кабеля	13 009 625
510	Vis épaulée M4/électrode	Vite con colletto M4/elett.	Tornillo con cabeza de arandela M4/electr.	Screw M4	Schraube M4	Винт М4	13 010 049
511	Sonde d'ionisation	Sonda di ionizzazione	Sonda ionisación	Ionisation sprobe	Ionisationsstab	Ионизационный зонд	13 016 582
511.1	Câble d'ionisation T1 L750 T2-T3 L1050	Cavi di ionizzazione	Cable ionisación	Ionisation cable	Ionisationskabel	Ионизационный кабель	13 009 627 13 015 616
511.2	Bride / sonde ionisation	Flangia / Sonda di ionizzazione	Brida / Sonda ionisación	Probe fixing plate	Klemmferder / Ionisationsstab	Зажимная пружина / ионизационный зонд	13 010 054
512	Obturateur/diffuseur 6x	Otturatore/diffusore	Obturador/difusor	Gas ring/difusor	Gashülse/Gasdüse	Газовая гильза / газовое сопло	13 010 061
513	Diffuseurs 5x	Diffusore	Difusor	Diffusers	Gasdüsen	Газовые сопла	13 000 208
513.2	Diffuseurs sup. électrode 1x	Diffusore sup. elettrodo	Difusor sup. electrodo	Diffusor/electrode support	Gasdüse/Halterung/ Elektr.	Газовое сопло / держатель / электрод	13 000 208
513.3	Vis injecteur Ø2 M5x63x	Vite iniettore	Tornillo inyector	Inject. screws Ø2 M5x6	Ausgeb. Schr. Ø2 M5x6	Винт Ø2 М5х6	13 010 062
514	Etoile répat. gaz	Stella ripart. gas	Repartidor de gas tipo estrella	Star gas head	Sterngaskopf	Звездообразная газовая головка	13 009 630
515	Joint O'Ring / coude gaz	Guarnizione torica/gomito gas	Junta tórica/codo gas	O' ring	O'Ring / Lanzengaskopf	Кольцо круглого сечения / головка трубки сопла	13 009 631
516	Coude gaz T1 T2 T3	Gomito gas	Codo gas	Lance gas head	Lanzengaskopf	Головка трубки сопла	13 009 632 13 009 633 13 009 634
517	Vis réglage des diffuseurs T1 T2 T3	Vite	Tornillo	Diffusers adjustment screw	Einstellschraube/Gasdüs.	Установочный винт / газовое сопло	13 009 635 13 009 636 13 009 637
518	Rallonge vis régl./diffuseurs	Allungatura	Larguero	Adjust.screw ext. piece/diff	Verl. Einst. Gasdüsen	Удлинение для настрройки сопла	13 009 638

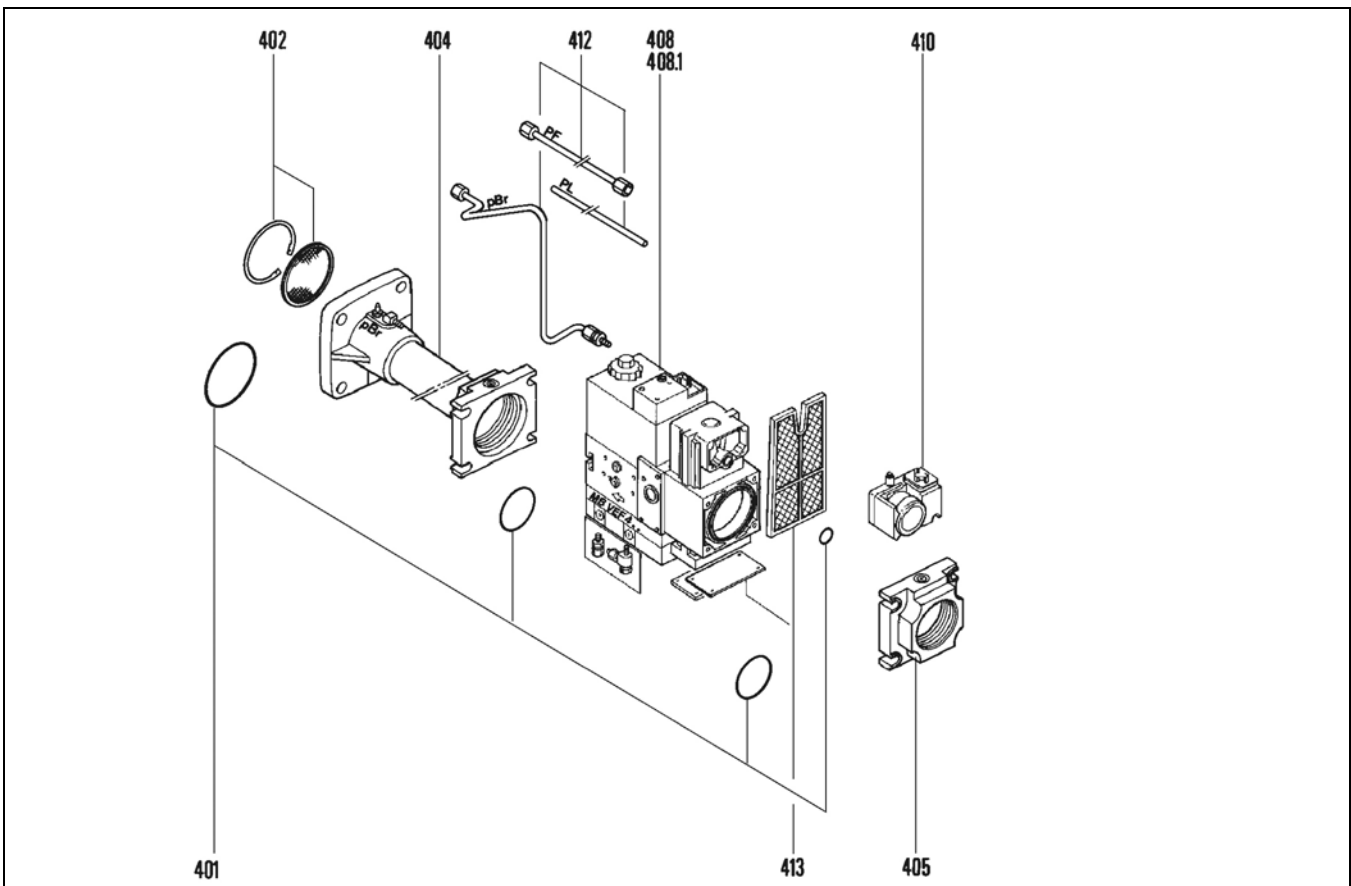
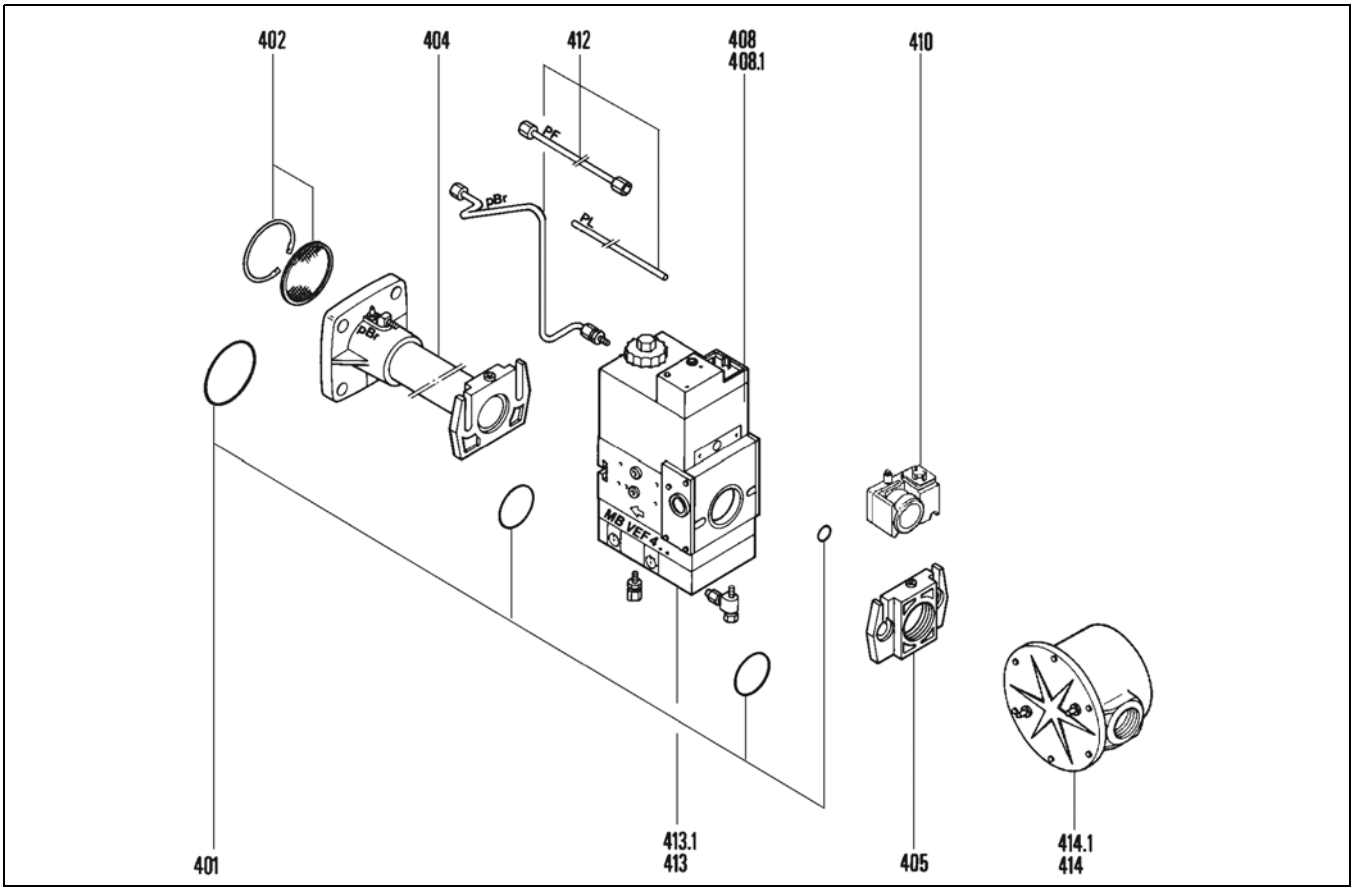


Pos.	Désignation	Denominazione	Designación	Description	Bezeichnung	Название	Art. Nr.
551	Boîte à air eq.	Scatola d'aria completa	Caja de aire completa	Air damper	Luftkasten BG	Воздушный короб BG	13 011 565
552	Joint boîte à air/carter	Guarniz.scatola aria/carter	Junta de caja de aire/carter	Seal air damper/casing	Dichtband Luftk. / BG	Уплотнительная лента для воздушного короба / BG	13 009 640
553	Isolation/boîte à air	Isolam.scatola aria	Aislamiento/caja de aire	Insulation air damper cover	Isolierung/Luftkasten	Изоляция / воздушный короб	13 009 641
554	Couvercle/boîte à air	Coperchio/scatola aria	Tapa/caja de aire	Air damper cover	Deckel / Luftkasten	Крышка / воздушный короб	13 009 642
555	Volet d'air équipé			Air flap cpl.	Luftklappe BG.	Воздушная заслонка	13 001 962
557	H ressort plat/volet d'air			Flat spring/flap	Feder/Luftklappe	Пружина / воздушная заслонка	13 011 751
559	Accouplement équipé	Accopiam. completo	Acoplamiento ec.	Coupling cpl.	UE.-St. m. Winkelgelenk	Муфта	13 011 564
561	Recyclage 75 (noir) 100 (blanc)			Recycling air 75 (black) 100 (white)	Luftleitschaukel 75 (schwarz) 100 (weiss)	Рециркуляция воздуха 75 (черный) 100 (белый)	13 009 645 13 009 646
564	Couvercle équipé			Cover	Deckel BG	Крышка BG	13 009 647
565	Passer fils	Passafili	Pasacables	Rubber funnel	Tülle-Kabeldurchführ.	Ввод для кабеля	13 009 648
572	Turbine Ø 240 x 82 Ø 19	Turbina	Turbina	Air fan	Ventilatorrad	Колесо вентилятора	13 016 696
574	Prise pression d'air			Differential pressure tapping	Differentialdrucknippel	Ниппель дифференциального давления	
	75 (noir) 100 (blanc)			75 (black) 100 (white)	75 (schwarz) 100 (weiss)	75 (черный) 100 (белый)	13 009 650 13 009 651
575	Pressostat LGW 10 A2	Pressostato	Presostato	Press.contr.device	Druckwächter	Реле давления	13 016 460
576	Moteur 230/400V 75 1,1 kW Ø 19 100 1,5 kW Ø 19 (spécial)	Motore/turbina	Motor/turbina	Motor/...	Motor	Двигатель	13 016 363 13 016 364
580	Capot orange équipé	Coperchio arancione	Tapa naranja	Cover	Schutzhaube kpl	Звукоизолирующий колпак	13 001 338
581	Plaque frontale 75 100	Thargetta frontale	Placa frontal	Front plate	Beschriftungsplatte	Маркировочная табличка	13 011 115 13 016 419
582	Vis/capot 2x	Vite/coperchio	Tornillo/tapa	Oval head screw	Flachkopfschraube	Винт	13 009 657
583	Obturateur			Cap/ cover	Abdeckung/Haube	Крышка	13 009 742
584	Couvercle transparent			Transparent cap / cover	Klarsichtdeckel-Schutz	Прозрачная крышка	13 015 741

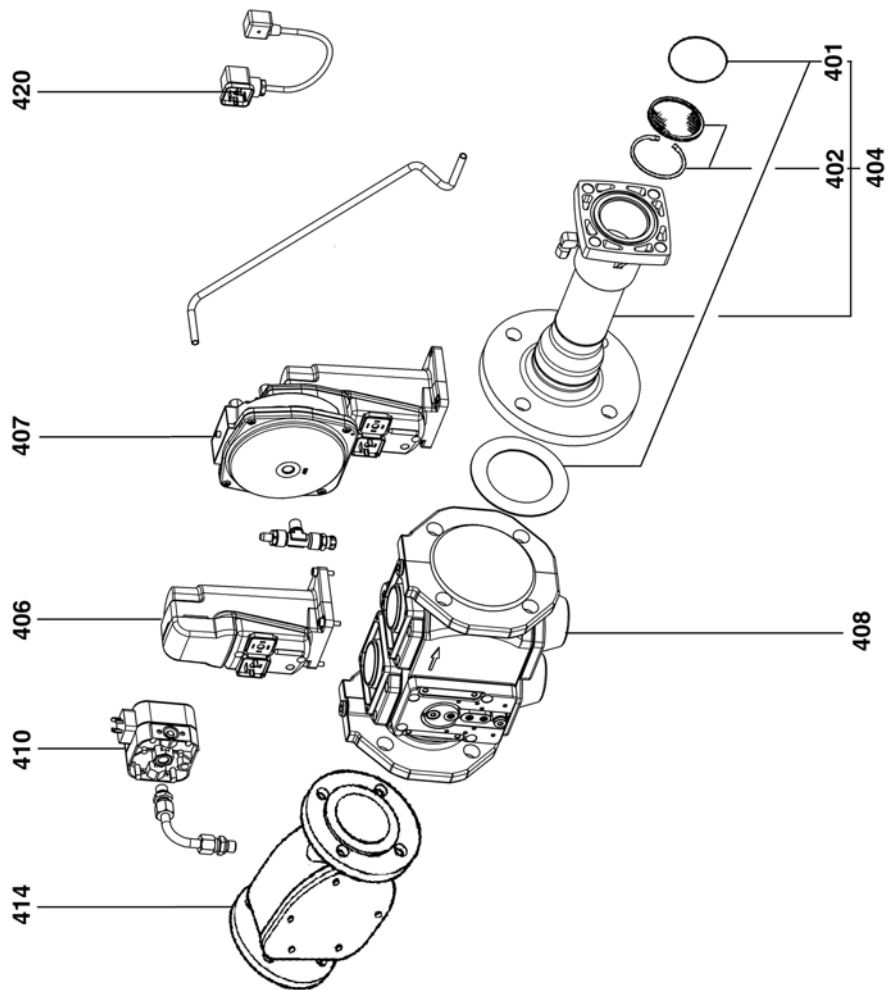


Pos.	Désignation	Denominazione	Designación	Description	Bezeichnung	Название	Art. Nr.
600	Platine électrique	Piastra elett.	Pietina elec.	Electrical plate (set)	EI.Mont.platte BG	Электроды	
601	Pupitre de commande	Quadro di mando	Pupitre de mando	Control board	Zentralschaltput	Панель управления	13 014 002
602	Obturateur/support régul.	Otturatore /supp.regolati.	Obturator/soporte regul.	Translucent seal / base	Abdeckung / Entriegl. / platte	Крышка / деблокирование / основание	13 009 661
603	Support régulation	Supporto regolazione	Soporte regulación	Regulation base	Regulierungssocket	Регулируемое основание	13 009 662
604	Transformateur 2 x 7,5kV	Trasformatore	Transformador	Ignition transfo.	Zündtrafo	Трансформатор розжига	13 009 663
604.1	Prise C.2P.+câble/transfo.	Presa C.2P. + cavo/trasf.	Toma C.2P.+ cable/transformador	2P. Bent / cable transfo.	geb. 2P. / Zündkabel	Штекер 2-полюсный 2P + кабель трансформатора	13 009 773
606	3P./pressostat gaz	3P./pressostato gas	3P./pressostato gas	3P. / gas pressure switch	3P. / Gasdruckwächter	3 полюса 3P./Реле давления газа	13 011 839
607	3P./vanne gaz	3P./valvula gas	3P./válvula gas	3P. / gas valve	3P. / Gasventil	3 полюса 3P./ Газовый клапан	13 009 666
609	4P. Mâle / installation			4P. plug /installation	4P. Stecker / Anlage	4-полюсный штекер 4P. / система	13 009 667

Pos.	Désignation	Denominazione	Designación	Description	Bezeichnung	Название	Art. Nr.
610	Capot / prise 4P.			Cover/plug 4P.	Haube / Stecker 4P.	Колпак / штекер 4-полюсный 4P.	13 009 668
611	4P. Fem.+câble / régulation			4P. socket+ cable/control	4P. Steckdose+Kab. / Reg.	4-полюсная розетка + кабель регулировки	13 011 515
612	7P. Mâle / installation			7P. plug/installation	7P. Stecker/Anlage	7-полюсный штекер / система	13 010 523
613	Capot / prise 7P.			Cover/plug 7P.	Haube/Stecker 7P.	Колпак / штекер 7-полюсный 13009671	13 009 671
614	7P. fem.+câble/régulation			7P. socket+ cable/control	7P. Steckdose+Kab./Reg.	7-полюсная розетка + кабель / рег.	13 009 672
615	Servomoteur SQN 31.481	Servomotore	Servomotor	Servomotor	Stellantrieb	Сервопривод	13 016 565
619	Capuchon caoutchouc	Coperchio goma	Capuchón de goma	Rubber cap	Gummikappe	Резиновый колпачок	13 009 625
620	Relais Finder 4RT 55.34	Relè	Relé	Finder relay	Finder Relais	Реле Finder	13 017 721
621	Socle relais Finder 55.34	Base relè	Base relé	Finder relay base	Finder Relaissockel	Основание реле Finder	13 017 720
622	Relais thermique T. LR2K 400 V 2,6 - 3,7A	Relè termico	Relé térmico	Relay motor prot.	Motorschützrelais	Реле контактора двигателя	13 016 535
623	Contacteur T. LC 1K09	Contattore	Contacteur	Contacteur	Motorschütz	Контактор двигателя	13 015 734
624	Socle coffret	Base programm. comando	Base cajetín	Control box base	Relaissockel	Цоколь реле	
626	Partie active SG 5xx	Parte attiva	Parte activa	Control box SG 5xx	Relais SG 5xx	Реле SG 5xx	13 011 099
627	4P.L600 /mot. ventilation	4P.L600 /motore ventilaz.	4P.L600 /motor ventilación	4P.L600 fan motor	4 P.L600 /Gebüsemotor	4-пол. L600 / двигатель вентилятора	13 016 479
628	2P./pressostat air	2P./pressostato aria	2P./pressostato aire	2P./air pressure switch	2P./Luftdruckwächter	3-пол. L1200 / реле давления воздуха	13 011 623
632	Porte fusible + fusible 4x	Portafusibile+fusibile	Portafusibles+fusibles	Fuse carrier	Sicherungssatz	Предохранительный комплект	13 016 457
632.1	Fusible 5x20 6,3A/us. lente	Fusibile fus.lenta	Fusible fus. lento	Fuse fine	Feinsicherung	Слаботочный предохранитель 5x20 6,3A	13 016 028
633	Pont de mesure [µA DC]	Ponte di misura	Puente de medición	Connexion for mesure	Meßbrücke	Измерительный мост (постоянный ток)	13 010 019
636	Interrupteur 3 pos. 2x	Interruttore 3 pos.	Interruptor 3 pos.	Operating switch 3 pos.	Betriebsschalter	Рабочий выключатель 3 поз.	13 009 683
638	Interrupt. Double lumi. 2 pos.			Operating switch 2 pos.	2-Positionsschalter	Рабочий выключатель 2 поз.	13 009 787
639	Bouton poussoir lumi. réarm.			Restart push button	Entriegelungstaster	Деблокирующая кнопка	13 015 580
640	Afficheur IR			IR display	IR- Anzeige	Инфракрасный дисплей	13 011 617
640.1	Support afficheur			Display stand	Anzeigehalter	Опора дисплея	13 009 684
640.2	Bloc allim. 230VAC/9VDC/ aff.			Display power supply unit	Anzeigenetzgerät	Блок питания дисплея 230 В перемен. ток /9В пост. ток	13 011 618
640.3	Prise équipé DB9			DB9 socket	DB9 Stecker	Штекер DB9	13 011 619
	Kit afficheur	Schermo kit	Cartles kit	Set display	Set Anzeige	Комплект для дисплея	13 007 610



Pos	Désignation	Denominazione	Designación	Description	Bezeichnung	Название	Art. Nr.
401	Kit Joint O'Ring 407/412 420	Kit guarnizione	Kit junta	O' Ring set	O' Ring Set	Кольцо круглого сечения / фланец	13 011 366 13 011 368
402	Circlips + stabilisateur Ø 60	Fermaglio + stabilizzatore	Grupillas + estabilizador	Circlips + stabilizer	Ring + Stabilisator	Предохранительное кольцо + стабилизатор	13 011 367
404	Collecteur 407 Rp 3/4 412 Rp 1,1/4 420 Rp 2	Collettore	Colector	Gas tube spl.	Gasrohr Kpl.	Газовая труба	13 014 011 13 014 012 13 011 796
405	Bride / MB... 2x 407 Rp 3/4 412 Rp 1,1/4 420 Rp 2	Brida/MB	Brida/MB	MB flange	Flansch/MB	Фланец / MB...	13 015 585 13 015 586 13 015 588
408	Vanne MB VEF 407 B01 S30 MB VEF 412 B01 S30 MB VEF 420 B01 S10	Valvola	Válvula	Valve	Ventil	Клапан	13 016 763 13 016 722 13 016 725
408.1	Bobine VS + VA 407 n°1105 412 n°1205 420 n°1215	Bobina	Bobina	Magnet coil VS + VA	Magnetspule	Магнитная катушка	13 015 555 13 015 560 13 015 561
410	Pressostat GW 500 A5	Pressostato	Pressostato	Press. cont. device	Druckwächter	Реле давления	13 016 461
412	Tubes PL+PF G/D. + Pbr 407 412 420	Tubi PL+PF G/D. + Pb	Tubos PL+PF G/D. + Pb	Pressure feed PL+PF L/R. + Pbr	Rohrdruck PL+PF L/R. + Pbr	Трубки PL+PF G/D.	13 011 779 13 014 013 13 010 457
413	Tamis 407 412 Élément filtrant + joint 420	Filtro	Tamiz	Screen	Sieb	Фильтр	13 016 605 13 016 606 13 007 901
413.1	Joint plat couv. tamis 407 412	Guarnizione	Junta	Flat seal/screen cover	Flachdichtung/Siebdeckel	Плоское уплотнение / крышка фильтра	13 016 605 13 016 606
414	Filtre extérieur Anello Rp 1 Rp 2	Filtro esterno	Filtro exterior	External filter	äußeres Filter	Наружный фильтр	13 010 092 13 009 700
414.1	Élément filtrant Anello Rp 1 Rp 2	Elemento filtrante	Elemento filtrante	Stainer element	Filtereinsatz	Фильтрующий элемент	13 015 863 13 015 864



Pos	Désignation	Denominazione	Designación	Description	Bezeichnung	Название	Art. Nr.
401	Kit Joints Rp2 DN65	Kit guarnizione	Kit junta	Seal set	Dichtung Set	Уплотнение - комплект	13 011 733 13 013 781
402	Circlips + stabilisateur Ø 60	Fermaglio + stabilizzatore	Grupillas + estabilizador	Circlips + stabilizer	Ring + Stabilisator	Предохранительное кольцо + стабилизатор	13 011 367
404	Bride/collecteur	Brida/collettore	Brida / collector	Flange/Gas tube cpl.	Flansch/Gasrohr Kpl.	Фланец / Газовая труба	13 013 778 13 013 780
406	Moteur / vanne de sécurité SKP 15.000E2	Motore / Valvola di sicurezza	Motor / Válvula de seguridad	Motor / security valve	Motor / Sicherheitsventil	Двигатель / предохранительный клапан	13 020 951
407	Régulateur SKP 75.003E2	Regolatore	Regulador	Governor SKP	Stellant. SKP	Сервопривод	13 020 950
408	Vanne principale Rp2 VGD 20... VGD 40 065	Valvola principale	Válvula principal	Principal valve	Ventil	Главный клапан	13 013 777 13 011 847
410	Pressostat GW 50 A4	Pressostato	Pressostato	Press. cont. device	Druckwächter	Реле давления	13 011 736
414	Filtre extérieur Rp2 DN65	Filtro esterno	Filtro exterior	External filter	Gasfilter	Наружный фильтр	13 009 700 13 009 703
414.1	Elément filtrant + O'Ring Rp2 DN65	Elemento filtrante + guarnizione torica	Elemento filtrante + junta torica	Strainer element + o'Ring	Gasfilter-Einsatz + o'Ring	Фильтрующий элемент	13 015 864 13 009 704
420	Câble de liaison			Link cable			13 020 958
421	Connecteur bridge AGA68			Bridge plug	Zwischenstecker		13 022 511

CUENOD
18 rue des Buchillons
F – 74100 Annemasse